



Betongblandare HCM 450

Instruktionsbok

Concrete mixer HCM 450

Manual

Art No. 14349-0308

Svenska (Översättning av ursprunglig bruksanvisning)	1
Norsk (Oversettelse av den opprinnelige instruksjonene)	7
Suomi (Käännös alkuperäisten ohjeiden)	13
Danska (Oversættelse af den originale brugsanvisning)	19
Eesti (Tõlge algupärase kasutusjuhendi)	25
English (Original instructions)	31
Latviski (Oriģinālo instrukciju tulkojums)	37
Lietuviškai (Vertimas originali instrukcija)	43
Polski (Łamaczenie instrukcji oryginalnej)	49

SVENSKA

Översättning av ursprunglig bruksanvisning

INNEHÅLLSFÖRTECKNING

1. Säkerhetsvarningar och säkerhetsanvisningar	1
2. Elektrisk anslutning	2
3. Specifikationer	3
4. Leveransens innehåll	3
5. Monteringsanvisningar	3
6. Användningsanvisningar	5
7. Underhållsanvisningar	6
8. Kopplingsschema.....	6
Reservdelslista.....	56
EC överensstämmelsedeklaration.....	58

1. SÄKERHETSVARNINGAR OCH SÄKERHETSANVISNINGAR

- Lär dig hur betongblandaren fungerar



Läs och försäkra dig om att du har förstått bruksanvisningen och de skyltar som är fastsatta på betongblandaren. Lär dig hur den fungerar, dess begränsningar och potentiella risker som kan uppstå vid användning.

Bekanta dig med alla reglage innan du startar betongblandaren.

- Var uppmärksam

Använd inte betongblandaren om du är påverkad av droger, alkohol eller medicin.

Använd inte denna betongblandare om du är trött eller distraherad. Var koncentrerad på det arbete du utför. Använd sunt förnuft.

- Undvik farliga situationer

Försäkra dig om att det finns tillräckligt mycket plats runt betongblandaren för att du ska kunna utföra arbetet på ett säkert sätt.

Försäkra dig om att arbetsplatsen är städad och väl belyst (en ostädad arbetsplats utgör en skaderisk).

Försäkra dig om att området runt betongblandaren är fritt från hinder, fett, olja, skräp och annat som kan orsaka att personer ramlar och skadar sig på rörliga delar.

Placera betongblandaren endast på underlag som klarar av att bära upp dess vikt (med betong i) och som är så jämnt och plant att betongblandaren inte lutar (fallrisk).

Försök inte flytta betongblandaren när den är fylld och/eller när den är i drift.

Betongblandaren är avsedd att användas för framställning av betong, murbruk och gipsbruk. Den är inte lämplig att använda för blandning av brännbara eller explosiva ämnen. Använd inte betongblandaren i områden där lackångor, lösningsmedel eller brännbara vätskor förekommer.



- Inspektera betongblandaren

Kontrollera betongblandaren innan du startar den. Försäkra dig om att alla skydd är installerade och fungerar korrekt. Anslut inte betongblandaren till strömförsörjning om motorskyddet är borttaget. Kontrollera att alla bultar, muttrar och skruvar är ordentligt åtdragna innan du startar betongblandaren (detta gäller särskilt bultar, skruvar och muttrar på skydd och drivmekanismer – vibrationer vid blandning kan få dessa att skaka loss).

Kontrollera alltid innan betongblandaren startas att justerverktyg, skovlar, murslevar och andra verktyg/annan utrustning är avlägsnade från arbetsområdet.

Ersätt skadade och felaktiga komponenter samt komponenter som saknas innan du använder betongblandaren. Ersätt omedelbart skadade varningsskyltar och varningsskyltar som saknas (informationen på dessa är mycket viktig).



- Bär lämpliga arbetskläder

Bär inte löst sittande kläder, handskar, slips eller smycken (som ringar, armbandsklocka) när du använder maskinen (det finns risk att de fastnar i rörliga delar). Vi rekommenderar att du använder elskyddshandskar och halkfria skor. Använd hårnät om du har långt hår (det finns risk att långt hår fastnar i maskinen). Bär alltid ansiktsmask om damm genereras vid arbetet. Bär skyddsglasögon och/eller visir. Vanliga glasögon fungerar inte som skyddsglasögon.



- Skada inte sladden

Dra inte i sladden för att flytta betongblandaren eller för att koppla ut den från vägguttaget.

Skydda sladden mot värme, olja och vassa kanter.

- Förlängningssladdar

Om du använder förlängningssladd får denna vara max. 50 meter lång. Dess tvärsnittsarea måste vara 1,5 mm² (vid 230 V) för att tillräcklig mängd ström ska kunna flöda till motorn. Felaktig användning av förlängningssladd kan orsaka driftfel för betongblandaren, vilket i sin tur kan orsaka överhettning och motorskada.

Endast förlängningssladd som uppfyller specifikation H07RN-F avsedd för utomhusbruk får användas. Använd inte löst sittande och otillräckligt isolerade anslutningar. Anslutningen måste utföras med skyddat material som är avsett för utomhusbruk. Försäkra dig om att förlängningssladdens anslutning är torr och säker.

Försäkra dig om att förlängningssladden är placerad på en säker plats där den inte utsätts för vätskor, vassa kanter eller passerande fordon. Försäkra dig om att förlängningssladden inte fastnar under betongblandaren. Det är viktigt att du rullar ut hela förlängningssladden (annars kan den bli överhettad och börja brinna).

- Undvik elstöt

Försäkra dig om att elkretsen är korrekt uppsäkrad och att dess strömstyrka, spänning och frekvens överensstämmer med angivelser på motorns märkskylt.

Motorn får inte anslutas till eller kopplas bort från strömförsörjning när betongblandaren står på eller nära fuktigt/vått underlag. Använd inte betongblandaren i våt eller fuktig omgivning och exponera den inte för regn.

Skydda stommen från att komma i kontakt med jordad yta, som till exempel rör, radiatorer, spis eller kylskåp. Var försiktig så att du inte kommer i kontakt med stickproppens strömförande delar när du kopplar i eller bort betongblandaren från strömförsörjning.

- Försäkra dig om att det inte finns andra personer – särskilt inte barn – i närheten

Försäkra dig om att obehöriga personer befinner sig på säkert avstånd från betongblandaren.

Låt inte barn använda eller klättra på betongblandaren



- Sträck dig inte för långt

Stå alltid stabilt med balans när du fyller på eller tömmer betongblandaren.

Stå inte på betongblandaren. Allvarlig personskada kan uppstå om betongblandaren välter eller om du kommer i kontakt med rörliga delar. Förvara ingenting ovanför eller nära betongblandaren (det finns risk för att personer ställer sig på betongblandaren för att nå föremålet i fråga).

- Undvik personskada till följd av oförutsedd händelse

Håll händerna på säkert avstånd från rörliga delar. Du får absolut inte föra in kroppsdelar eller verktyg (till exempel en skyffel) i trumman under drift. Håll aldrig händerna mellan stommen och stödarmen eller mellan trumman och stödarmen under drift.



- Forcera inte maskinen

Den fungerar som bäst och säkrast vid användning med avsedd kraft. Kör maskinen endast inom värdena för dess nominella kapacitet.

Starta inte motorn om trumman är fullastad. Stäng inte av betongblandaren när den är full med betong.

Använd inte betongblandaren för ändamål som den inte är avsedd för.

Betongblandaren får inte bogseras efter fordon.



- Lämna inte betongblandaren oövervakad när den är i drift

Lämna betongblandaren först när den har stannat helt.

- Koppla bort strömförsörjningen

Koppla alltid bort betongblandaren från strömförsörjning innan du öppnar motorskyddet.

Koppla bort betongblandaren från strömförsörjning när den inte används, innan den flyttas och när du ska utföra justeringar, rengöra den eller utföra andra ingrepp på den. Se bruksanvisningen innan du utför service.



- Underhåll

Rengör betongblandaren efter varje användningstillfälle. Betongblandarens funktion och säkerhet påverkas av hur bra den rengörs.

Använd endast tillverkarens ersättningskomponenter när du utför underhåll på betongblandaren.

- Skydda miljön

Lämna överblivet material till auktoriserad återvinningsanläggning (eller följ lokala förordningar).

Släng aldrig något i avlopp, mark eller vatten.



- Förvaring

När du inte använder betongblandaren ska den förvaras i en torr lokal där den inte kan rosta. Försäkra dig om att barn och andra obehöriga personer inte kan komma i kontakt med betongblandaren.

2. ELEKTRISK ANSLUTNING

Denna betongblandare är dubbelisolerad (klass II) och har kapslingsklass IP45D. Endast tillverkarens originalkomponenter får användas vid reparation av isolering, och dessa måste installeras på samma plats där de var installerade när produkten levererades från fabrik.

Dubbel isolering eliminerar behov av jordad (tre ledare) strömförsörjningssladd och jordad nätspänningsanläggning. Dubbelisolerade verktyg kan användas med förlängningssladd som har antingen två eller tre ledare.



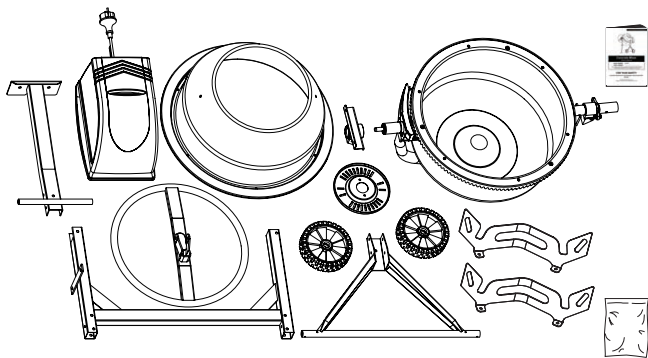
Anslut inte någon ledare till jordstiftet.

Vi rekommenderar att jordfelsbrytare används för 230 V nätspänning. Vid användning av förlängnings-sladd ska denna anslutas direkt till jordfelsbrytaren.

3. SPECIFIKATIONER

Motor.....	550 W, S6 30%
Volym för trumma.....liter	125
Trumöppning..... mm	375
Trumhastighet..... varv/min	26,6
Mått	
L..... mm	1200
B..... mm	710
H..... mm	1400
Vikt..... kg	58

4. LEVERANSENS INNEHÅLL



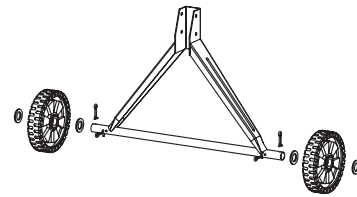
A			×4
B		M8×70	×2
		M8×55	×1
C		M8×70	×2
		M8×55	×1
D		M8×65	×2
		Ø 42	×1
E		M8×16	×2
		M8×16	×2
F		M8×16	×6
		M8×16	×2
G		M8×25	×2
H		M10×60	×1
I		M8	×4

5. MONTERINGSANVISNINGAR



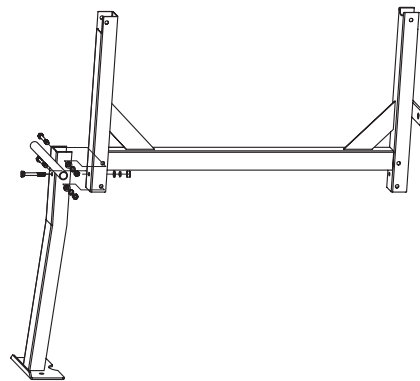
Vi rekommenderar att du tar hjälp av två personer vid montering.

Stativ



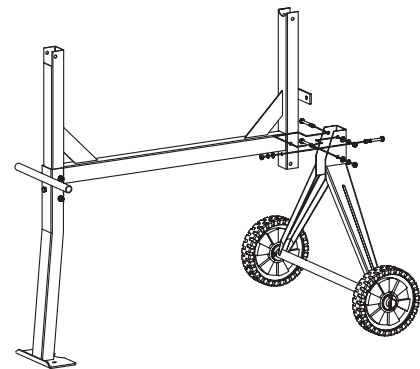
A: ×4

1. Sätt in en saxsprint i de inre hålen på varje axeltapp. Installera därefter en planbricka, hjulet och ytterligare en planbricka. Sätt in en saxsprint i axelhålet utanför den yttre planbrickan på varje hjul. Avsluta med att böja ut saxsprintarnas pinnar (på så sätt säkras de i läge).



B: M8×70 ×2
 M8×55 ×1

2. Lagg ned stommen på sidan och montera stödbenet (se bilden). För in två sexkantskruvar (M8 × 70) genom hålen från ena sidan. Sätt därefter på planbrickor, låsbrickor och muttrar från andra sidan. Skruva på en sexkantskruv (M8 × 55) med låsbrickor och planbrickor på muttern på stommen. Dra åt ordentligt.

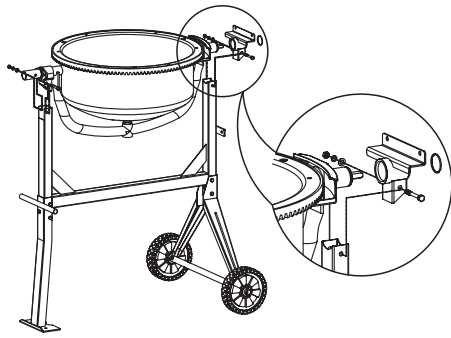


C: M8×70 ×2
 M8×55 ×1

3. Ställ stommen upp och montera axelfästet och hjulen på samma sätt.

4. Försäkra dig om att alla bultar och muttrar är ordentligt åtdragna.

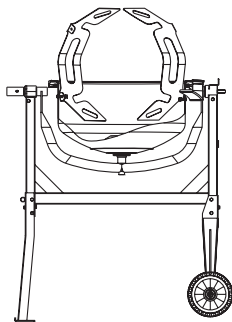
Trummans underdel



D:  $M8 \times 70$ $\times 2$
 $\varnothing 42$ $\times 1$

1. Montera lagerbocken på axeln. Lås fast den med O-ring (diameter 42 mm).
2. Ta hjälp av två personer för att ställa trummans underdel (med stödarm) på stativets sidostöd (se bilden) så att lagerbockarna förs på över sidostöden (axeln med stor diameter ska vara på stativets bensida).
3. Rikta in sidostödets hål (på båda sidor) med hålen i lagerbocken och för in en sexkantskruv ($M8 \times 65$) från den ena sidan. Sätt därefter på planbricka, låsbricka och mutter från andra sidan. Dra åt med skruvnyckel/skiftnyckel.

Blandarblad

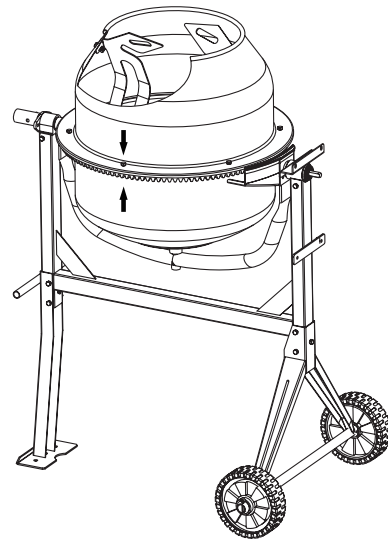


E:  $M8 \times 16$ $\times 2$

Montera blandarbladen inuti trummans underdel (se bilden). För in (utifrån) två bultar ($M8 \times 16$) i hålen i trummans botten. Sätt därefter på läderbricka, planbricka, låsbricka och mutter inifrån (dra inte åt muttern). Placera läderbrickan under bladet ned mot trumman.

OBS! Det finns en pil på trummans överdel och en på trummans underdel. Om det är svårt att positionera blandarbladen korrekt kan du tillfälligt montera trummans överdel på trummans underdel och vrida den så att de två pilarna pekar mot varandra.

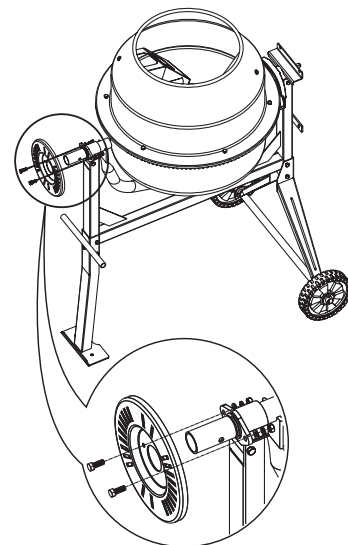
Trummans överdel



F:  $M8 \times 16$ $\times 6$
 $M8 \times 16$ $\times 2$

1. Positionera trummans överdel över kanten på trummans underdel (försäkra dig om att både fästhål och pilar är inriktade).
2. Skruva i sexkantskruvar ($M8 \times 16$) med låsbrickor och planbrickor i de gängade hålen på kuggkransen. Dra åt skruvarna växelvis.
3. Förankra blandarbladen i trummans överdel genom att sätta i två stjärnskruvar ($M8 \times 16$) från utsidan och genom hålen i trumman.
4. Placera en läderbricka på insidan mellan trumman och bladet. Säkra blandarbladet på insidan med planbricka, fjäderbricka och mutter.
5. Kontrollera att övre och nedre blandarblad är korrekt monterade och ordentligt åtdragna.

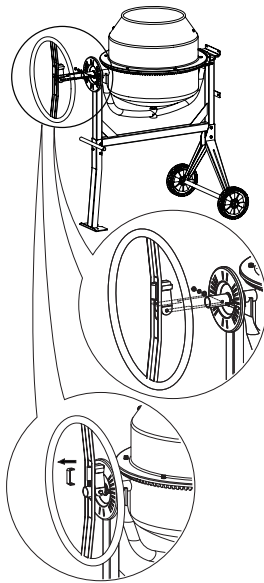
Ratt



G:  $M8 \times 25$ $\times 2$

1. För på låsplattan (med kanten inåt) över axeln med stor diameter på stommens bensida (se bilden). Förankra den med två bultar ($M8 \times 25$), två muttrar,

två låsbrickor och två planbrickor.

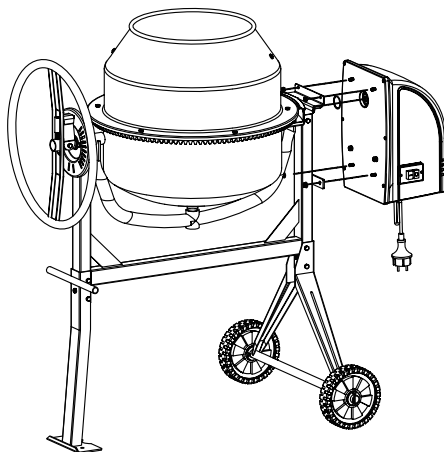


H:  M10×60 ×1

2. Fjädern hålls fast i sin hållare med en U-profil (detta underlättar montering). För på ratten över axeln med stor diameter och rikta in dess hål med de borrade hålen. Sätt i en sexkantskruv (M10 × 60) och skruva på en mutter med planbricka och låsbricka från den andra sidan. Skruva muttern mot fästet (lagom hårt så att ratten kan rotera runt bulten). Frigör fjädern genom att avlägsna U-profilen.

OBS! Ratten måste kunna rotera runt bulten så att fästets låshakar kan kopplas in i eller bort från spåren i låsplattan.

Växellåda



I:  M8 ×4

Rikta in kilspåren och för därefter på växellådan över kugghjulsaxeln. Säkra växellådan mot stommen med fyra muttrar (M8).

6. ANVÄNDNINGSANVISNINGAR

Trummans lutning

Den fjäderbelastade ratten (med dess låshakar) används för att luta och låsa fast trumman i tre lägen: blandning, tömning och förvaring.

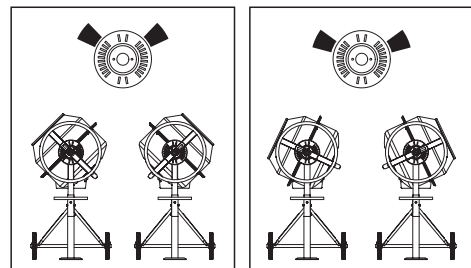
Trumman låser fast i läge med låshakar på ratten, vilken är i ingrepp i låsplattan på betongblandarens stomme. För att luta trumman drar du ut ratten så att låshakarna kopplas bort. Därefter vrider du på ratten för att rotera trumman.

Lås trumman i läge genom att släppa ratten så att den dras mot kuggarna (försäkra dig om att låshakarna är inriktade med spåren). Vrid ratten tills låshakarna är i ingrepp i låsplattan på betongblandarens stomme.

Fyllnings-/blandningsposition

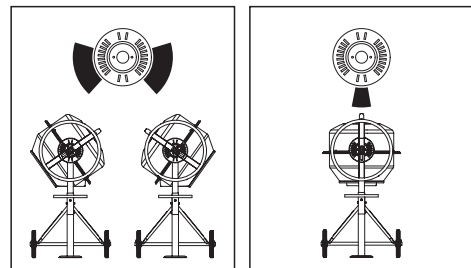
För murbruk

För betong



Tömningsposition

Förvaringsposition



Fyllning



Rulla ut hela förlängningssladden. Anslut den först till betongblandaren och därefter till uttag för strömförsörjning.



Starta betongblandaren innan du påbörjar fyllning av trumman. Fyll trumman när den roterar.



Kasta inte in material i betongblandarens trumma (det kan fastna längst in i trumman).

OBS! Motorn har ett inbyggt överhettningsskydd som förhindrar överhettning. Överhettningsskyddet återställs automatiskt när motorn svalnar.

Följ nedanstående anvisningar för bästa resultat:

1. Fyll på korrekt mängd sten i trumman.

2. Fyll på korrekt mängd cement i trumman.
3. Fyll på korrekt mängd grus i trumman.
4. Håll i korrekt mängd vatten i trumman.

Tömning



Töm trumman när den roterar (stäng inte av betongblandaren när den är fylld).

Rengöring



Håll inte händerna inuti trumman när den roterar.

Rengör betongblandaren noggrant efter varje arbetsskift. Det är viktigt att betongblandaren alltid hålls ren. Även små materialrester i trumman kommer att stelna och dra till sig mer materiarester och fortsätta bygga på varje gång du använder maskinen tills den inte går att använda. Skrapa ur all torkad cement ur trumman. Släng inte in tegelstenar i betongblandaren för att dessa ska trumlas runt och rengöra trumman. Slå inte på trumman med hårda föremål (till exempel skyfflar, hammare eller andra verktyg) för att få loss ansamlingar av stelnad cementblandning (betongblandaren kan skadas). Däremot kan du köra runt en blandning av sten (1") och vatten i cirka 2 minuter för att rengöra trumman. Släpp därefter ut sten-/vattenblandningen och spola av trummans in- och utsida. Tack vare betongblandarens kapslingsklass (IP45D) kan du spola av trumman utan risk för intrång i elektronik.



Spola emellertid inte direkt mot motorskyddet, särskilt inte dess öppningar.



Torka av alla eventuella materialrester från motorskyddets utsida. Använd inte bensin, terpentin, thinner, perkloretylen eller liknande produkter. Användning av kemikalieprodukter eller lösningsmedel kan skada motorskyddet (det är tillverkat av PET-plast).

7. UNDERHÅLLSANVISNINGAR

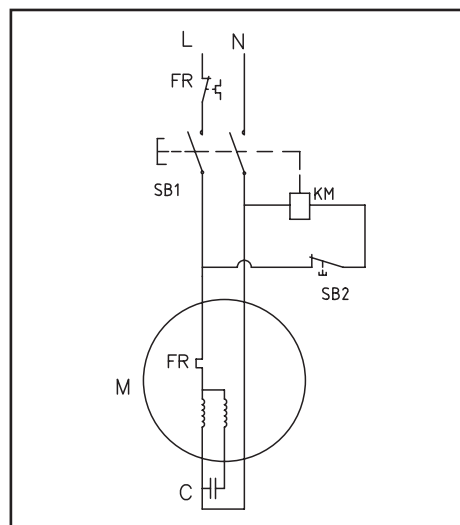


Försäkra dig om att förlängningssladden är bortkopplad från vägguttaget innan du avlägsnar motorskyddet.

Drivremmens spänning regleras av en fjäderbelastad spännrulle. Denna behöver inte justeras (fetta däremot in spindelns vid behov).

Alla lager är tätade.

8. KOPPLINGSSCHEMA



Kopplingschemat och sprängskissen i denna bruksanvisning är endast avsedda som referens. Varken tillverkaren eller återförsäljaren lämnar någon fullmakt eller garanti i någon form till köparen att få utföra reparationer på produkten eller att få byta ut någon av produktens komponenter. Endast behörig tekniker får reparera betongblandaren. Allt underhåll och alla reparationer på elektriska komponenter måste utföras av behörig elektriker.



Alla komponenter som ingår i en elkrets får installeras endast av behörig elektriker.

NORSK

Øversettelse av den opprinnelige instruksjonene

INNHALDSFORTEGNELSE

1. Sikkerhetsvarsler og -instruksjer	7
2. Tilkobling til strømmettet	8
3. Spesifikasjoner	9
4. Innhold i transportkasse	9
5. Monteringsanvisning	9
6. Bruksanvisning	11
7. Vedlikeholdsanvisning	12
8. Koblingsskjema	12
Reservevedelsliste	56
EU overensstemmelsesdeklarasjon	58

1. SIKKERHETSVARSLER OG

-INSTRUKSER

- Sett deg inn i maskinen



Les og gjør deg forstått med innholdet i håndboken og etikettene som er festet på blandemaskinen. Sett deg inn i bruken og begrensningene samt spesielle faremomenter knyttet til maskinen.

Gjør deg kjent med betjeningsanordningene før du tar i bruk blandemaskinen.

- Vær årvåken

Ikke bruk maskinen under påvirkning av narkotiske stoffer, alkohol eller legemidler som kan svekke evnen til å bruke maskinen på en forsvarlig måte.

Ikke bruk maskinen hvis du er trett eller blir distrauert i arbeidet som skal utføres. Konsentrer deg om det du holder på med til enhver tid. Bruk sunn fornuft.

- Unngå farlige arbeidsforhold

Sørg for at det er nok arbeidsplass rundt maskinen.

Hold arbeidsområdet ryddig og godt opplyst. Rotete områder fører fortere til personskader. Hold området rundt blandemaskinen fritt for hindringer, smørefett, olje, søppel og andre avfallsmaterialer som kan føre til at personer faller ned på bevegelige deler.

Bruk eller betjen blandemaskinen kun på et fast, flatt og jevnt underlag som tåler vekten av blandemaskinen med innhold og på den måten hindrer at blandemaskinen velter.

Ikke forsøk å flytte blandemaskinen når den er fylt med materiale og/eller i drift.

Denne blandemaskinen er beregnet på fremstilling av betong, mørtel og murpuss. Den egner seg ikke til blanding av brennbare eller eksplosive stoffer. Ikke bruk den i områder der damp fra maling, løsemidler eller brennbare væsker utgjør en mulig fare.



- Inspiser blandemaskinen

Kontroller blandemaskinen før du slår den på. Sørg for at verneanordningene er på plass og fungerer. Ikke plugg i blandemaskinen når motordekselet er av. Kontroller at alle bolter, muttere og skruer er trukket skikkelig til før hver bruk, især de som holder verneanordninger og drivmekanismer på plass. Vibrasjoner under blanding kan føre til at de løsner.

Gjør det til en vane å kontrollere at alle justeringsverktøy, spader, murskjeer og annet verktøy/utstyr er fjernet fra området med blandemaskinen før du slår den på.

Skift skadde, manglende eller defekte deler før du tar i bruk maskinen. Varseletiketter inneholder viktig informasjon. Skift manglende eller skadde varseletiketter.



- Kle deg hensiktsmessig

Ikke gå med løstsittende klær, hansker, slips eller smykker (ringer, armbåndsurr). De kan sette seg fast i bevegelige deler. Det anbefales å bruke beskyttelseshansker som ikke leder strøm og sklisikre sko under arbeidet. Bruk beskyttende hårnnett for å holde langt hår på plass og hindre at det setter seg fast i maskinen. Bruk ansikts- eller støvmaske hvis arbeidet er støvfyllt. Bruk alltid vernebriller og/eller ansiktsskjerm. Vanlige briller har bare støttestistente linser. Dette er ikke sikkerhetsglass.



- Ikke bruk ledningen feil

Bær aldri blandemaskinen etter ledningen eller trekk i den for å koble den fra stikkkontakten.

Hold ledningen unna varme, olje og skarpe kanter.

- Skjøteledninger

Skjøteledninger må ikke være mer enn 50 meter lange. Ledningstverrsnittet må være 1,5 mm² for 230 V for å sikre en tilstrekkelig strømmengde til motoren. Feilaktig bruk av skjøteledninger kan føre til at blandemaskinen fungerer ineffektivt, slik at det oppstår overoppheting og motorskade.

Det kan bare benyttes skjøteledninger som samsvarer med H07RN-F-spesifikasjonen og som er beregnet på utendørs bruk. Unngå bruk av åpne og utilstrekkelig isolerte forbindelser. Forbindelser må lages av beskyttet materiale egnet for utendørs bruk. Påse at alle skjøteledningsforbindelser er tørre og sikre.

Sørg for at skjøteledningen plasseres med omhu for å unngå væsker, skarpe kanter og steder hvor kjøretøyer kan kjøre over den. Ikke la skjøteledningen bli liggende under blandemaskinen. Rull den helt ut, ellers vil den kunne bli overopphetet og ta fyr.

- Unngå elektrisk støt

Kontroller at strømkretsen er tilstrekkelig sikret og at den samsvarer med motorens effekt, spenning og frekvens.

Ikke koble motoren til eller fra når du står på eller i nærheten av fuktig eller vått underlag. Ikke bruk blandemaskinen i våte eller fuktige områder og eksponer den heller ikke for regn.

Unngå kroppskontakt med jordede overflater: rør, radiatorer, komfyrer og kjøleskap.

Sørg for fingrene ikke kommer borti støpselets metallstifter når du skal koble blandemaskinen til eller fra strømmettet.

- Hold besøkende og barn på avstand

Hold uautoriserte personer unna blandemaskinen.

Ikke la barn håndtere eller klatre på blandemaskinen.



- Ikke strekk deg for langt

Sørg for at du står stødig og har god balanse når du skal fylle og tømme blandemaskinen.

Stå aldri på blandemaskinen. Det kan oppstå alvorlig personskade hvis blandemaskinen velter eller hvis du utilsiktet kommer i kontakt med de bevegelige delene. Ikke lagre noe over eller nær blandemaskinen der hvor noen kan stå på blandemaskinen for å nå tingene.

- Unngå personskade som følge av uventede uhell

Hold hendene unna alle bevegelige deler. Ikke plasser noen del av kroppen eller et redskap, for eksempel spaden, i trommelen mens blandemaskinen går. Når blandemaskinen går, må du ikke føre hendene gjennom klaringen mellom ramme og støttearm eller klaringen mellom trommel og støttearm.



- Ikke overbelast maskinen

Den vil gjøre jobben bedre og sikrere i hastigheten den er konstruert for. Arbeid alltid innenfor den nominelle kapasiteten.

Ikke start motoren hvis trommelen er helt full. Ikke slå av blandemaskinen når den er full av betong.

Ikke bruk blandemaskinen til formål som den ikke er beregnet på.

Blandemaskinen må ikke slepes etter et kjøretøy.



- La aldri blandemaskinen gå uten tilsyn

Ikke forlat blandemaskinen før den har stanset helt opp.

- Koble fra strømmen

Åpne aldri motordekselet før du har koblet blandemaskinen fra strømmettet.

Koble blandemaskinen fra strømtilførselen når den ikke er i bruk, før du skal flytte den, foreta justeringer, skifte deler, rengjøre den eller utføre arbeider på den. Se den tekniske håndboken før du utfører service på maskinen.



- Vær nøye med vedlikeholdet av blandemaskinen

Rengjør blandemaskinen rett etter bruk. Hold blandemaskinen ren for å oppnå best og sikrest ytelse.

Det kan bare benyttes originale reservedeler fra produsenten i forbindelse med vedlikehold av blandemaskinen.

- Ta vare på miljøet

Lever inn overskuddsmateriale hos et autorisert mottakssted eller følg bestemmelsene i landet hvor blandemaskinen brukes.

Ikke tøm materiale i avløp, grunn eller vann.



- Lagre utstyr som ikke brukes

Når blandemaskinen ikke er i bruk, skal den lagres på et tørt sted for å hindre at den rustet. Oppbevar blandemaskinen utilgjengelig for barn og andre som ikke er kvalifisert til å bruke den.

2. TILKOBLING TIL STRØMNETTET

Blandemaskinen er dobbeltisolert iht. beskyttelsesklasse II og har kapslingsgrad IP45D. Isolasjonen vil bare være effektiv så lenge originale isolasjonsdeler brukes ved reparasjoner og avstandene for den opprinnelige isolasjonen opprettholdes.

Dobbeltisolasjon opphever behovet for en en jordnet strømledning med tre ledere og jordnet strømtilførsel. Til dobbeltisolerte verktøy kan du benytte skjøteledninger med to eller tre ledere.



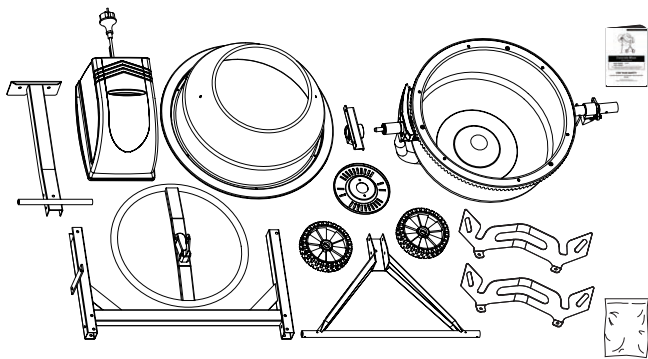
Ikke koble noen av lederne til jordingsstiften.








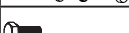





Det anbefales å bruke en reststrømenhet (RCD), (jordfeilbryter), på 230 V strømmnett. Ved bruk av skjøteledning skal den plugges rett i RCD-en.

3. SPESIFIKASJONER

Motor.....	550 W S6 30%
Trommelkapasitet	125 liter
Trommelåpning.....	375 mm
Trommelhastighet	26,6 o/min
Mål	
L.....	1200 mm
B.....	710 mm
H.....	1400 mm
Vekt.....	58 kg

4. INNHOLD I TRANSPORTKASSE



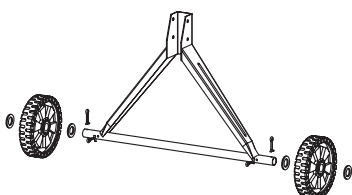
A			×4
B		M8×70	×2
		M8×55	×1
C		M8×70	×2
		M8×55	×1
D		M8×65	×2
		Ø 42	×1
E		M8×16	×2
F		M8×16	×6
		M8×16	×2
G		M8×25	×2
H		M10×60	×1
I		M8	×4

5. MONTERINGSANVISNING



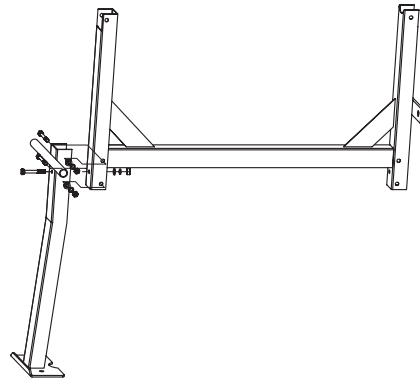
Det anbefales å være to når man skal montere blandemaskinen.

Understell



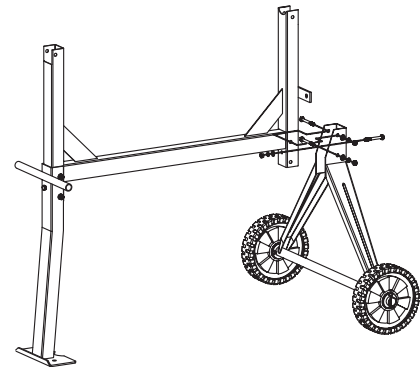
A:  ×4

1. Med en splittpinne satt inn i de innerste hullene i hver akseltapp setter du på en underlagsskive, deretter et hjul etterfulgt av en underlagsskive til. Før en splittpinne til inn i akselhullene på utsiden av hver underlagsskive. Bøy splittpinnene utover slik at de ikke kan falle ut.



B:  M8×70 ×2
 M8×55 ×1

2. Med rammen liggende på siden fester du støtten som vist på illustrasjonen. Før to M8X70-sekskantbolter gjennom hullene fra den ene siden. Sett deretter på underlagsskiver, låseskiver og muttere fra den andre siden. Skru også en M8×55-sekskantbolt med låse- og underlagsskive inn i mutteren på rammen. Trekk til.

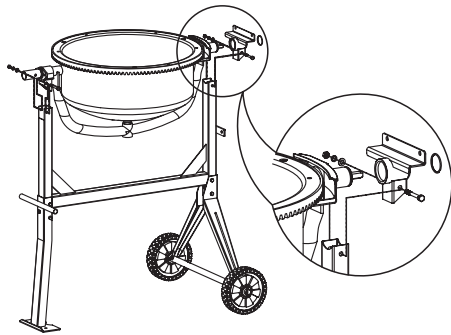


C:  M8×70 ×2
 M8×55 ×1

3. Snu rammen og fest akselbraketten med hjul på samme måte.

4. Påse at alle bolter og muttere er trukket godt til.

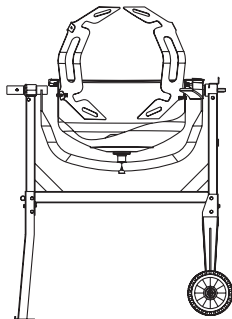
Nedre del av trommelen



D:  M8×70 ×2
 0 Ø 42 ×1

1. Skyv lagerblokken på akselen. Hold den på plass med en Ø 42 spiralring.
2. Vær to og sett den nedre delen av trommelen med støttearm forsiktig ned på understellets sidestøtter som vist, slik at lagerblokkene passer inn i kanalene som sidestøttene danner. Akselen med størst diameter skal være i den enden av understellet hvor benet er.
3. Rett inn hullene i sidestøtten i forhold til hullene i lagerblokken på hver side og før inn en M8×65-sekskantbolt fra den ene siden. Sett deretter på en underlagsskive, låseskive og mutter fra den andre siden. Trekk til med en skiftenøkkel.

Blandeskovler

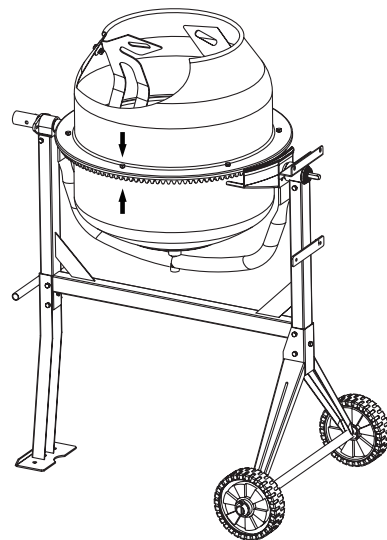


E:  M8×16 ×2

Monter blandeskovlene løst inni den nedre delen av trommelen slik som vist. Det er to hull i bunnen av trommelen hvor du kan føre inn en M8×16-bolt fra utsiden. En lærskive, underlagsskive, låseskive og mutter skal tres løst på på innsiden. Lærskiven skal plasseres under skovlen ned mot trommelen.

MERK: To markerte piler på den øvre og nedre delen av trommelen viser hvor de skal plasseres i forhold til hverandre. Hvis du har problemer med å plassere blandeskovlene riktig, hjelper det å montere den øvre trommeldelen oppå den nedre midlertidig og dreie på dem til de to pilene er på linje.

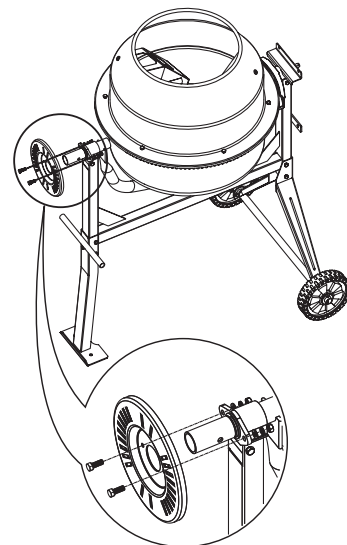
Øvre del av trommelen



F:  M8×16 ×6
 M8×16 ×2

1. Plasser den øvre delen av trommelen oppå den nedre over flensen. Påse at monteringshullene i de to delene er på linje i likhet de markerte pilene.
2. Skru en M8×16-sekskantbolt med låse- og underlagsskiver inn i hvert gjengehull i flensen/tannkransen. Trekk til trinnvis.
3. Fest blandeskovlene til den øvre trommeldelen ved å føre to M8×16-kryssporskruer utenfra og gjennom hullene i trommelen.
4. Det skal plasseres en lærskive på innsiden mellom trommel og skovl. Fest blandeskovlen på innsiden med en mutter med underlagsskive og fjærskive.
5. Kontroller til slutt at blandeskovlene er skikkelig festet opppe og nede.

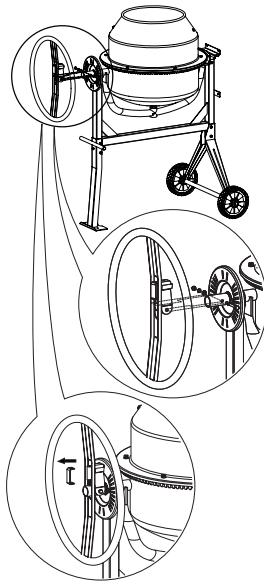
Håndhjul



G:  M8×25 ×2

1. Skyv låseplaten over akselen med stor diameter i den enden av rammen hvor benet er, med hjulkranen vendt innover som vist. Fest den med to M8×25-bolter,

hver av dem med mutter, låse- og underlagsskive.

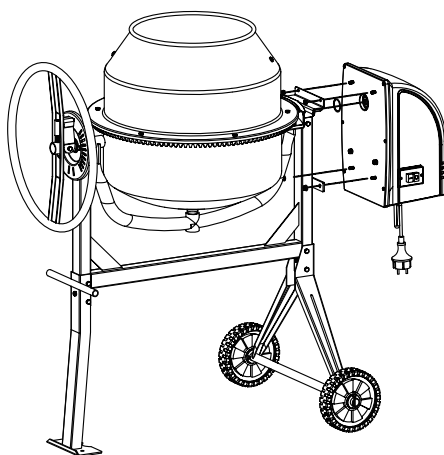


H:  M10×60 ×1

2. Fjæren er spent fast i holderen med en U-formet plate for å gjøre monteringen enklere. Skyv hjulet over akselen med stor diameter til hullet i braketten er på linje med det borede hullet. Før inn en M10×60-sekskantbolt og skru på en mutter med underlags- og låseskive fra den andre siden. Skru mutteren godt til mot braketten, men ikke så hardt at hjulet ikke kan dreie rundt bolten. Frigjør fjæren ved å fjerne den U-formede platen.

MERK: Hjulet må kunne dreie rundt bolten slik at tappene på braketten kan gå i og ut av inngrep med sporene i låseplaten.

Girkasse



I:  M8 ×4

Ret inn kilesporene og skyv girkassen over pinjongakselen. Fest girkassen til rammen med fire M8-muttere.

6. BRUKSANVISNING

Tippe trommelen

Det fjærbelastede håndhjulet med låsetapper gjør det enkelt å betjene trommelen, som kan låses i blande-, tømme- og lagringsstilling.

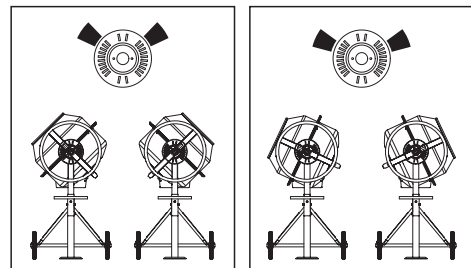
Trommelen låses på plass med tapper på det selvposisjonierende håndhjulet som går i inngrep med låseplaten på blandemaskinens ramme. For å tippe trommelen trekker du håndhjulet mot deg for å frigjøre låsetappene. Deretter kan du dreie håndhjulet og trommelen i samme retning.

Når du vil holde trommelen i en stilling, retter du inn tappene i forhold til sporene og løsner håndhjulet litt for å posisjonere trommelen. Drei på håndhjulet til låsetappene går i inngrep med låseplaten på blandemaskinens ramme.

Fylle-/blandestilling

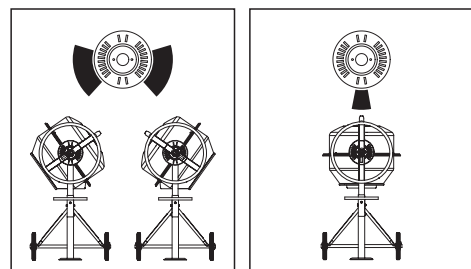
For mørtel

For betong



Tømmestilling

Lagringsstilling



Fylling



Strekk skjøteledningen helt ut. Koble den først til betongblandemaskinen før du plugges den til strømtilførselen.



Start alltid blandemaskinen før du fyller trommelen. Du fyller trommelen mens den roterer.



Unngå å kaste materiale inn i blandemaskinen slik at det ikke henger seg godt fast bak i trommelen. Risle det jevnt over trommelen.

MERK: Motoren har termisk vern som beskytter den mot overoppheting. Det termiske vernet gjenopprettes automatisk når motoren er nedkjølt.

Best resultat oppnås ved å gjøre som følger:

1. Fyll den nødvendige mengden pukk i trommelen.
2. Fyll den nødvendige mengden sement i trommelen.
3. Fyll den nødvendige mengden sand i trommelen.
4. Hell den nødvendige mengden vann i trommelen.

Tømming



Ikke slå av blandemaskinen når den er full av materiale. Du tømmer trommelen mens den roterer.

Rengjøring



Stikk aldri hendene inn i trommelen mens den roterer.

Rengjør blandemaskinen grundig etter dagens arbeid. Hold blandemaskinen ren. Selv den minste materialrest som etterlates i trommelen vil stivne og trekke til seg mer materiale hver gang du bruker maskinen, helt til du ikke lenger kan bruke den. Størknet sement må skrapes ut av trommelen. Ikke kast murstein inn i blandemaskinens trommel for å gjøre den ren. Ikke slå på trommelen med en spade, hammer eller andre redskaper for å få sementblanding som har størknet til å løsne, ettersom det kan påføre blandemaskinen skader. Du kan skylle ut av trommelen i ca. to minutter med en blanding av 1" pukk og vann. Deretter tømmer du ut blandingen av pukk og vann og spylar trommelen ren innvendig og utvendig. Siden betongblandemaskinen har en konstruksjon med kapslingsgrad IP45D, kan du trygt spyle ren trommelen.



Ikke hell eller sprut vann rett på motordekselet, især ikke åpningene i det.



Tørk av materiale utvendig på motordekselet. Ikke bruk bensin, terpentin, lakk- eller malingstynner, kjemiske rensesvæsker eller lignende produkter. Bruk av kjemiske produkter eller løsemidler kan virke inn på egenskapene til dekslet, som er laget av polyetylen (PET) med høy densitet.

7. VEDLIKEHOLDSANVISNING

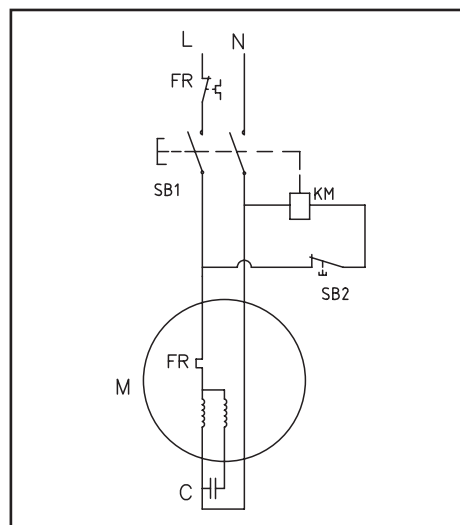


Skjøteledningen skal alltid være frakoblet før du tar av motordekselet.

En fjærbelastet støtterulle sørger for at drivremmen er under konstant og jevn stramming. Det kreves ingen justering, bare litt smørefett på spindelen.

Lagrene er forseglet for livstid.

8. KOBLINGSSKJEMA



Koblingsskjemaet og deleoversikten i denne håndboken er kun ment som referanse. Verken produsent eller forhandler hevder eller gir noen form for garanti overfor kjøperen om han/hun er kvalifisert til å utføre reparasjoner på produktet eller om at han/hun er kvalifisert til å skifte deler på produktet. Det er bare kvalifiserte teknikere som kan reparere blandemaskinen. Vedlikeholds- og reparasjonsarbeider på elektriske komponenter skal utføres av en kvalifisert elektriker.



Deler omsluttet av en sirkel skal bare installeres av en kvalifisert elektriker.

SUOMI

Käännös alkuperäisten ohjeiden

SISÄLTÖ

1. Turvallisuutta koskevat varoitukset ja ohjeet ..	13
2. Sähkökytkentä.....	14
3. Tekniset tiedot.....	14
4. Pakkauksen sisältö	15
5. Kokoaminen.....	15
6. Käyttöohjeet.....	17
7. Kunnossapito-ohjeet	18
8. Kytkenäkaavio	18
Varaosien luettelo	56
EY vaatimustenvastaavuusilmoitus.....	58

1. TURVALLISUUTTA KOSKEVAT

VAROITUKSET JA OHJEET

- Pehdy koneeseen



Lue ja varmista, että ymmärrät käyttöoppaan sisällön ja koneeseen kiinnitetyt merkit.

Pehdy koneen toimintaan ja rajoituksiin sekä siihen liittyviin erityisvaaroihin.

Opettele koneen hallintalaitteet ennen käyttämistä.

- Pysy valppaana

Älä käytä konetta, jos olet nauttinut päihteitä, alkoholia tai lääkkeitä, jotka saattavat vaikuttaa kykyysi käyttää konetta.

Älä käytä konetta, jos olet väsynyt tai et kykene keskittymään käsillä olevaan tehtävään. Pidä huomiosi työskentelyssä koko ajan. Käytä tervettä järkeä.

- Eliminoi vaaralliset olosuhteet

Varmista, että ympärillä on riittävästi tilaa työskentelyyn.

Pidä työalue siistinä ja hyvin valaistuna. Epäjärjestys johtaa helposti tapaturmiin. Varmista, ettei koneen ympäristössä ole esteitä, rasvaa, öljyä, roskia tai muuta ylimääräistä materiaalia, jotka voivat johtaa horjahdukseen liikkuvien osien päälle.

Käytä konetta vain kiinteällä, tasaisella ja vaakasuoralla alustalla, joka kestää koneen ja sen sisällön painon eikä kone voi kaatua.

Älä yritä siirtää konetta, kun siinä on betonia ja/tai kun se on käynnissä.

Kone on tarkoitettu betonin, laastin ja rappausmateriaalien sekoittamiseen. Se ei sovellu syttyvien tai räjähtävien aineiden sekoittamiseen. Älä käytä konetta alueilla, joilla esiintyy mahdollisesti vaaraa aiheuttavia maali-, liuotin- tai palonestehöyryjä.



- Tarkasta kone

Tarkasta kone, ennen kuin käynnistät sen. Pidä suojukset paikoillaan ja toimintakuntoisina. Älä yhdistä konetta sähköverkkoon ilman moottorinsuojusta. Tarkasta kaikkien pulttien, muttereiden ja ruuvien kireys ennen jokaista käyttökertaa. Kiinnitä erityistä huomioita suojusten ja käyttömekanismien kiinnikkeisiin. Sekoittamisen aiheuttama värinä voi johtaa niiden löystymiseen.

Ota tavaksesi tarkistaa, että kaikki työkalut, lapiot, käsityökalut ja muut välineet ja varusteet on poistettu koneen läheltä, ennen kuin käynnistät sen.

Korvaa kaikki vaurioituneet, puuttuvat tai vikaantuneet osat ennen koneen käyttöä. Varoitusmerkit sisältävät tärkeää tietoa. Korvaa kaikki puuttuvat tai vaurioituneet merkit.



- Käytä sopivia vaatteita

Älä käytä väljiä vaatteita, käsineitä, kaulanauhoja tai koruja (sormuksia, rannekelloa). Ne voivat tarttua liikkuviin osiin. Suosittelemme sähköä johtamattomien suojakäsineiden sekä luistamattomien jalkineiden käyttämistä. Peitä pitkät hiukset, jotta ne eivät voi takertua koneeseen. Käytä pölysuojusta tai naamaria, mikäli tehtävässä esiintyy pölyä. Käytä aina suojalaseja ja/tai kasvovisiiriä. Tavallisissa silmälasissa on vain iskunkestävät linssit. Ne eivät ole suojalasit.



- Käsittele johtoa huolellisesti

Älä koskaan kanna konetta sähköjohdosta tai nykyäse sitä irti pistorasiasta.

Pidä johto kaukana kuumista pinnoista, öljystä ja terävistä reunoista.

- Jatkojohdot

Jatkojohdojen pituus saa olla enintään 50 metriä. Johdon pinta-alan on oltava 1,5 mm² / 230 V, jotta moottori saa riittävästi virtaa. Vääränlaiset jatkojohdot voivat heikentää koneen tehoa ja johtaa moottorin ylikuumentumiseen ja vaurioitumiseen.

Käytä vain ulkokäyttöön tarkoitettuja H07RN-F-jatkojohtoja. Älä käytä suojaamattomia tai eristämättömiä pistorasioita. Pistorasioiden tulee olla materiaalia, joka antaa riittävän suojan ulkokäytössä. Varmista, että kaikki liitännät ovat kuivia ja luotettavia.

Varmista, että jatkojohdot on vedetty huolellisesti eivätkä ne kulje märkien kohtien, terävien reunojen tai ajoneuvojen kulkuväylien yli. Varmista, ettei jatkojohto voi jäädä kiinni koneen alla. Vedä jatkojohto kelalta kokonaan, muutoin se kuumentua ja syttyä palamaan.

- Ehkäise sähköiskut

Tarkasta, että sähköpiiri on asianmukaisesti suojattu ja että se vastaa moottorille ilmoitettuja virta-, jännite- ja taajuusarvoja.

Älä liitä tai irrota pistoketta pistorasiasta, mikäli seisot lätikössä tai ympäristö on hyvin märkä. Älä käytä konetta märällä tai kostealla alueella ja suojaa se sateelta.

Älä koske maadoitettuihin esineisiin: putkiin, lämpöpattereihin, liesiin tai jääkaappeihin.

Varo, etteivät sormesi kosketa pistokkeen metallipintoihin, kun liität tai irrotat sen.

- Pidä sivulliset ja lapset loitolla

Pidä asiattomat ihmiset kaukana koneesta.

Älä anna lasten käsitellä konetta tai kiivetä sen päälle tai sisälle.



- Seiso riittävän lähellä

Varmista, että seisot vakaasti ja hyvässä tasapainossa aina kun täytät tai tyhjennät konetta.

Älä koskaan nouse koneen päälle. Koneen kaatuminen tai kosketus liikkuviin osiin voi johtaa vakavaan loukkaantumiseen. Älä sijoita koneen yläpuolelle tai lähelle mitään tavaraa, johon ulottumiseksi joku saattaisi nousta koneen päälle.

- Vältä odottamattomien tapahtumien aiheuttamat tapaturmat

Pidä kädet kaukana liikkuvista osista. Älä vie rummun sisälle käytön aikana mitään: kättä, jalkaa, lapiota tai vastaavaa. Älä vie kättäsi koneen rungon tai rummun ja tukivarren väliseen aukkoon, kun kone on käynnissä.



- Älä pakota konetta

Se tekee työnsä paremmin ja turvallisimmin oikealla työskentelyalueellaan. Noudata aina ilmoitettuja kapasiteettirajoja.

Älä käynnistä moottoria, mikäli rumpu on lastattu täyteen. Älä käynnistä sekoitusta, mikäli rummussa on betonia.

Älä käytä konetta muuhun kuin sille ilmoitettuun käyttötarkoitukseen.

Konetta ei saa vetää millään ajoneuvolla.



- Älä koskaan jätä käynnissä olevaa konetta ilman valvontaa

Älä lähde koneelta, ennen kuin se on pysähtynyt kokonaan.

- Katkaise koneen virransaanti

Älä koskaan avaa moottorisuojusta, ennen kuin olet irrottanut pistokkeen pistorasiasta.

Katkaise koneen virransaanti, kun et käytä konetta tai kun siirrät tai säädät sitä, vaihdat osia, puhdistat pintoja tai käsittelet sitä muuten. Katso neuvoja teknisestä oppaasta ennen huoltotöiden tekemistä.



- Huolehdi koneen kunnossapidosta

Puhdista kone heti käytön jälkeen. Puhdas kone toimii aina parhaiten ja turvallisimmin.

Koneessa saa käyttää vain valmistajan toimittamia alkuperäisiä varaosia.

- Huolehdi ympäristöstä

Toimita ylijäämämateriaalit asianmukaiseen keräyspisteeseen tai noudata muita koneen käyttömaassa voimassa olevia määräyksiä.

Älä päästä niitä viemäristöön, maaperään tai vesistöön.



- Säilytä kone asianmukaisesti

Käyttökertojen välillä kone tulee säilyttää kuivassa paikassa ruostumisen ehkäisemiseksi. Säilytä kone lasten ja muiden asiattomien henkilöiden ulottumattomissa.

2. SÄHKÖKYTKENTÄ

Tämä betonimylly on kaksoiseristetty eristysluokka II:n mukaan, ja sen kotelointiluokka on IP45D. Eristysluokan vaatimukset täyttyvät vain, mikäli korjauksissa käytetään alkuperäisiä eristysvaraosia ja alkuperäiseen eristykseen kuuluvat raot säilytetään.

Kaksoiseristys poistaa kolmijohtimisen maadoitetun virtajohdon ja maadoitetun virransyöttöjärjestelmän tarpeen. Kaksoiseristettyjä työkaluja voi käyttää kaksitai kolmijohtimisilla jatkojohdoilla.



Älä kytke johtoja maadoitusliitimeen.

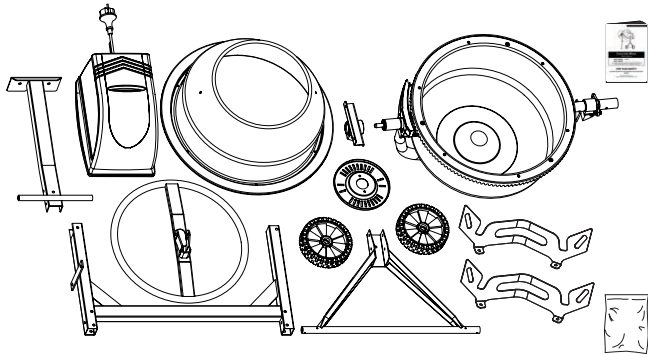
Suosittelemme 230 V:n laitteille tarkoitetun vikavirtasuojakytkimen (RCD) (maavuotokytkin) käyttämisestä. Jos käytät jatkojohtoa, liitä se suoraan vikavirtasuojakytkimeen.














3. SPECIFIKATIONER

Moottori	550 W S6 30%
Rummun tilavuus..... litraa	125
Rummun suuaukko	375 mm
Rummun nopeus	26,6 min ⁻¹

Ulkomitat		
P	mm	1200
L	mm	710
K	mm	1400
Paino.....	kg	58

4. PAKKAUKSEN SISÄLTÖ



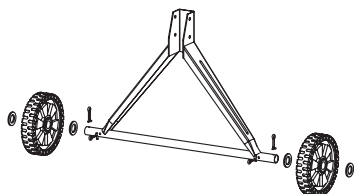
A			×4
B		M8×70	×2
		M8×55	×1
C		M8×70	×2
		M8×55	×1
D		M8×65	×2
		Ø 42	×1
E		M8×16	×2
F		M8×16	×6
		M8×16	×2
G		M8×25	×2
H		M10×60	×1
I		M8	×4

5. KOKOAMINEN



Suosittellemme, että kokoamiseen osallistuu kaksi henkilöä.

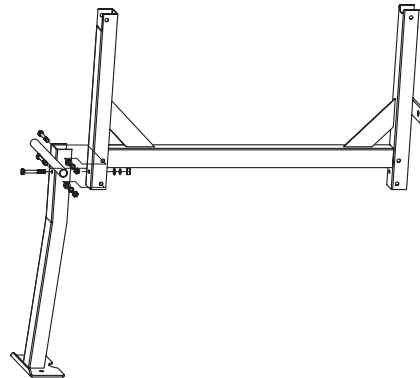
Teline





A:  ×4

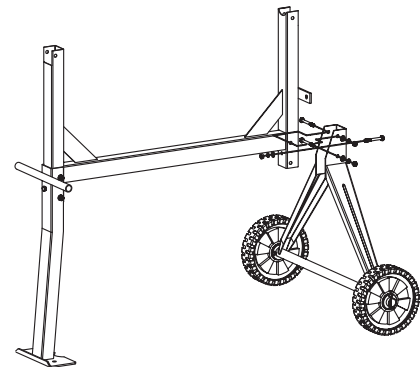
1. Asenna sokka akselin kumpaankin sisempään reikään, ja sen jälkeen litteä aluslevy, pyörä ja toinen litteä aluslevy akselin molempiin päihin. Asenna sen

jälkeen sokat akselin ulompiin reikiin litteiden aluslevyjen eteen. Taivuta sokkien varret ulospäin niin, etteivät ne liu' u pois.



B:  M8×70 ×2
 M8×55 ×1

2. Aseta runko kyljelleen ja asenna tukijalka kuvan osoittamalla tavalla. Asenna toisen puolen reikiin kaksi M8×70-kuuviopulttia toiselta puolelta ja sitten litteät aluslevyt, lukkoaluslevyt ja mutterit toiselle puolelle. Asenna myös M8×55-kuusiopultti litteiden aluslevyjen ja mutterin kanssa. Kiristä.

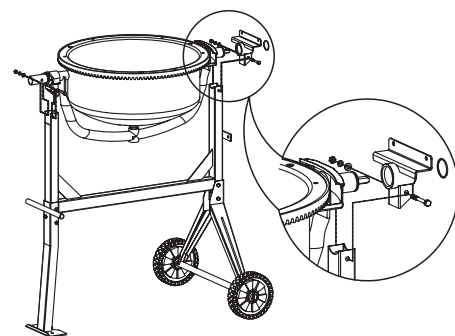




C:  M8×70 ×2
 M8×55 ×1

3. Käännä runko ympäri ja asenna akseli pyörineen samalla tavalla.

4. Varmista, että kaikki pultit ja mutterit ovat tiukalla.

Rummun alaosa



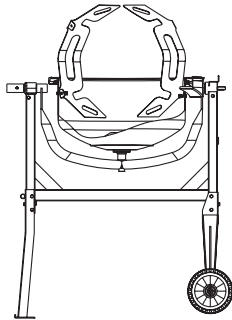
D:  M8×70 ×2
 Ø 42 ×1

1. Työnnä laakeriysikkö akseliin. Kiinnitä se 42

mm:n renkaalla.

2. Aseta toisen henkilön avulla rummun alaosa tukivar-
sineen telineen sivutukiin kuvan osoittamalla tavalla:
laakeriyksikön tulee asettua sivutuen loveen. Paksumpi
akseli tulee telineen tukijalan puoleiseen päähän.
3. Kohdista molemmilla puolilla sivutukien reiät laa-
keriyksikön kanssa ja asenna M8×65-pultti sivutuen
toiselta puolelta ja litteä aluslevy, lukkoaluslevy ja
mutteri sen toiselta puolelta. Kiristä avaimella.

Sekoitusterät

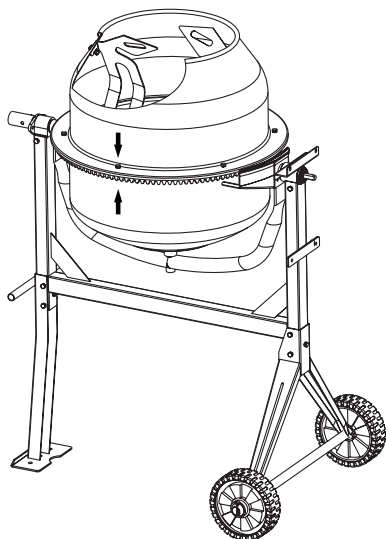


E:  M8×16 ×2

Asenna sekoitusterät löyhästi rummun alaosan sisälle
kuvan osoittamalla tavalla – rummun pohjassa on
kaksi reikää M8×16-pultteja varten. Kierrä pultteihin
sisäpuolelta löyhästi nahkainen aluslevy, litteä alus-
levy, lukkoaluslevy ja mutteri. Nahkainen aluslevy
sijoitetaan terän alle rummun seinämää vasten.

HUOM: Rummun ylä- ja alaosassa on nuolet, jotka
auttavat kohdistamaan puoliskot toisiinsa. Jos sekoit-
tusterien oikea asento on vaikea löytää, voit asentaa
ylemmän rummun tilapäisesti paikalleen niin, että
nuolet ovat kohdakkain.

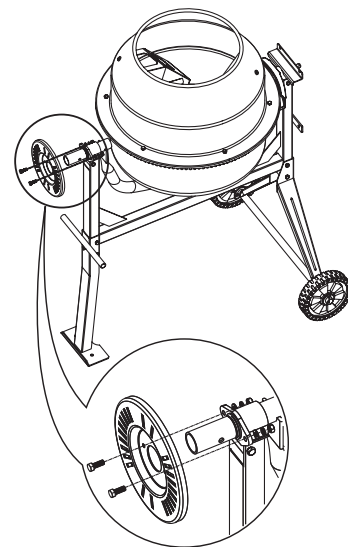
Rummun yläosa




F:  M8×16 ×6
 M8×16 ×2

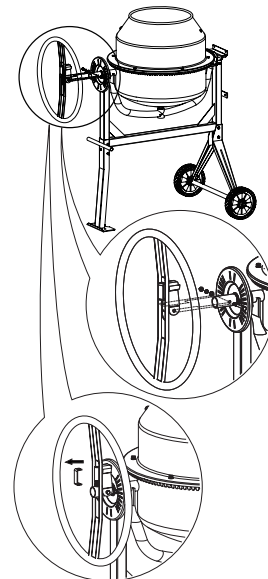
1. Asenna rummun yläosa alaosan reunan päälle.
Varmista, että sekä asennusreiät että merkityt nuolet
ovat kohdakkain.
2. Kierrä M8×16-kuusiopultit litteiden ja lukkoalus-
levyjen kanssa reunan/kehän kaikkiin reikiin. Kiristä
ruuvit vaihteittain.
3. Kiinnitä sekoitusterät rummun yläosan reikiin kah-
della M8×16-ristipääruuvilla ulkopuolelta.
4. Sijoita nahkainen aluslevy sisäpuolelle rummun sei-
nämän ja terän väliin. Kiinnitä sekoitusterä sisäpuolel-
ta litteän aluslevyn, jousialuslevyn ja mutterin avulla.
5. Varmista lopuksi, että sekoitusterien ylä- ja alakiin-
nitukset ovat tiukalla.

Kallistuspyörä



G:  M8×25 ×2

1. Vie lukkolevy akselin paksuun päähän tukijalan
puolella, kehän tulee olla sisäänpäin kuvan osoittamal-
la tavalla. Kiinnitä kahdella M8×25-pultilla ja mutte-
rilla, lukkoaluslevyllä ja litteillä aluslevyillä.

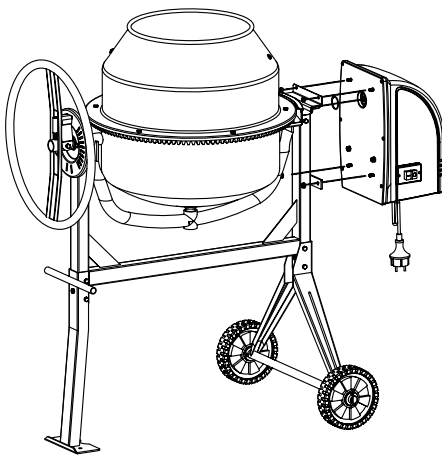


H:  M10×60 ×1

2. Jousi puristetaan pidikkeessään U:n muotoisen levyn avulla, joten asentaminen sujuu helpommin. Vie pyörä akselin paksumpaan päähän niin, että kannattimen reiät ovat kohdakkain porattujen reikien kanssa. Asenna M10×60-kuusiopultti ja kierrä toiselta puolelta puttiin litteät- ja lukkoaluslevyt sekä mutteri. Kiristä mutteri tiukasti kannattimeen, se ei saa kuitenkaan estää pyörää kääntymästä. Vapauta jousi ottamalla U:n muotoinen levy pois.

HUOM: Pyörän on käännettävä pultissa niin, että kannattimen vasteet voivat kytkeytyä lukkoalevyn koloihin ja taas irrota niistä.

Vaihdekotelo



I: ● M8 ×4

Kohdista ohjausurat ja vie vaihdekotelo vetoakseliin. Kiinnitä kotelo runkoon neljällä M8-mutterilla.

6. KÄYTTÖOHJEET

Rummun kallistus

Jousitettu kallistuspyörä ja vasteet mahdollistavat rummun helpon hallinnan sekä rummun lukitsemisen sekoitus-, tyhjennys- ja säilytysasentoon.

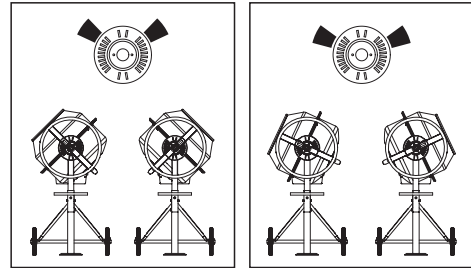
Rumpu lukittuu tiettyyn asentoon, kun itsekohdistuvan kallistuspyörän vasteet kytkeytyvät rungon lukkoalevyyn. Rumpua kallistetaan vetämällä kallistuspyörää niin, että vasteet vapautuvat. Sen jälkeen rumpu kääntyy kallistuspyörän kanssa samaan suuntaan.

Pysäytä rumpu tiettyyn asentoon kohdistamalla vasteet loviin. Vapauta kallistuspyörä hetkeksi ja pidä rumpu paikallaan. Käännä kallistuspyörää, kunnes vasteet kytkeytyvät rungon lukkoalevyyn.

Täyttö-/Sekoitusasento

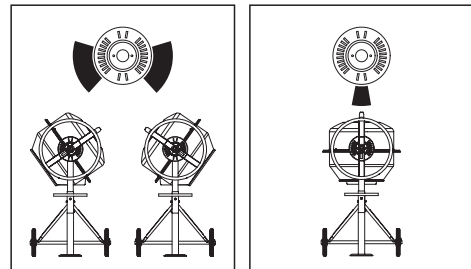
Laasti

Betoni



Tyhjennysasento

Säilytysasento



Täyttäminen



Vedä jatkojohto kokonaan kelalta. Liitä se ensin betonimyllyyn ja sitten pistorasiaan.



Käynnistä betonimylly aina ennen kuin aloitat rummun täyttämisen. Täytä rumpu, kun se pyörii.



Älä heitä materiaalia rumpuun, sillä silloin sitä tarttuu rummun takaseinään. Valuta se tasaisesti rummun sisään.

HUOM: Moottorissa on sisäänrakennettu lämpösulake, joka estää ylikuumentumisen. Lämpösulake palautuu automaattisesti moottorin jäähtyttyä.

Parhaiten sekoitus toimii seuraavalla tavalla:

1. Lisää rumpuun sopiva määrä soraa.
2. Lisää rumpuun sopiva määrä sementtiä.
3. Lisää rumpuun sopiva määrä hiekkaa.
4. Kaada rumpuun sopiva määrä vettä.

Tyhjentäminen



Älä sammuta betonimyllyä, mikäli rumpu on täynnä betonia. Tyhjennä rumpu, kun se pyörii.

Puhdistaminen



Älä koskaan vie käsiäsi rummun sisälle, kun se pyörii.

Puhdista betonimylly huolellisesti jokaisen käyttökerran jälkeen.

ran päätteeksi. Pidä betonimylly puhtaana. Pienikin rumpuun jätetty betonimäärä kovettuu ja kerää lisää betonia seuraavilla kerroilla niin, että lopulta kone on käyttökelvoton. Kuivunut sementti on kaavittava pois rummusta. Älä puhdistaa rumpua laittamalla siihen kiviä. Älä yritä irrottaa kuivunutta sementtiä lyömällä rumpua lapiolla, vasaralla tai muilla työkaluilla, sillä se voi vaurioittaa betonimyllyä. Huuhtelee rumpua noin 2 minuutin ajan sora-vesi-seoksella. Poista sora-vesi-seos ja huuhtelee rumpu sisältä ja ulkoa. Koska betonimyllyn suojausluokka on IP45D, voit suihkuttaa rummun vesiletkulla turvallisesti.



Älä kaada tai suihkuta vettä suoraan moottorinsuojuksen päälle, varsinkaan sen aukoihin.



Pyyhi moottorinsuojuksen ulkopinnasta mahdolliset materiaali jäämät pois. Älä käytä bensiiniä, tärpättiä, lakkanaftaa, tinneriä, kuivapuhdistusaineita tai vastaavia tuotteita. Kemikaalit ja liuottimet voivat heikentää suojuksen ominaisuuksia, sillä se on valmistettu HD PET -polyeteenistä.

7. KUNNOSSAPITO-OHJEET

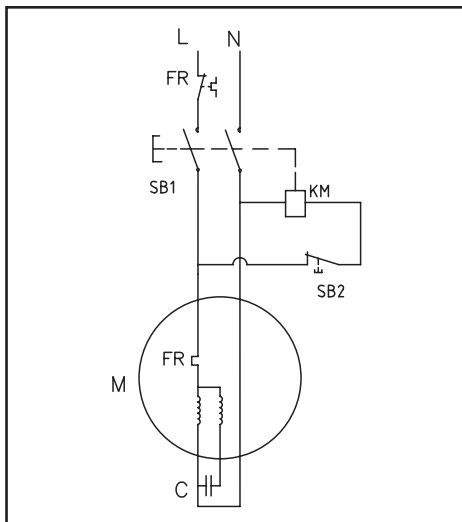


Varmista aina, että pistoke on irrotettu pistoriasta, ennen kuin otat moottorinsuojuksen pois.

Käyttöhihna pysyy jatkuvasti tasaisen kireänä jousitetun kiristimen avulla. Säätämistä ei tarvita, vain kara vaatii kevyttä voitelua.

Laakerit on kestopiivistetty.

8. KYTKENTÄKAAVIO



Käyttöoppaassa annettu kytkentäkaavio ja räjäytyskuva ovat vain viitteellisiä. Valmistaja tai jälleenmyyjä ei millään tavalla esitä tai takaa, että ostaja pystyy korjaamaan tätä tuotetta tai vaihtamaan siihen osia. Betonimyllyn korjaukset tulee aina antaa ammattilaisten tehtäväksi. Kaikki sähköjärjestelmään liittyvät kunnossapitotehtävät ja korjaukset on aina annettava valtuutetun sähköasentajan tehtäväksi.



Ympyröidyllä alueella olevat osat saa asentaa vain valtuutettu sähköasentaja.

DANSK

Oversættelse af den originale brugsanvisning

INDHOLDSFORTEGNELSE

1. Sikkerhedsadvarsler og -anvisninger.....	19
2. Eltilslutning.....	20
3. Specifikationer.....	21
4. Forsendeseemballageens indhold.....	21
5. Monteringsanvisninger.....	21
6. Betjeningsanvisninger.....	23
7. Vedligeholdelsesanvisninger.....	24
8. Ledningsdiagram.....	24
Reservevedelseliste.....	56
EF-overensstemmelseserklæring.....	58

1. SIKKERHEDSADVARSLER OG -ANVISNINGER

- Sæt dig ind i hvordan din blandemaskine virker



Læs og forstå brugsanvisningen og de mærkater der er fastgjort på maskinen. Sæt dig ind i dens anvendelsesområder og begrænsninger samt de specifikke risici der gør sig gældende for maskinen.

Bliv fortrolig med betjeningen inden du begynder at benytte blandemaskinen.

- Vær koncentreret

Benyt ikke blandemaskinen hvis du er under indflydelse af stoffer, alkohol eller medicin, der kan påvirke din evne til at betjene den forsvarligt.

Benyt ikke blandemaskinen hvis du er trætt, eller hvis din opmærksomhed bliver afledt fra den opgave du er ved at udføre. Vær hele tiden opmærksom på det du laver. Brug din sunde fornuft.

- Undgå farlige situationer

Sørg for at der er tilstrækkelig plads omkring arbejdsstedet.

Hold arbejdsområdet ryddeligt og godt oplyst. Rodede arbejdsområder inviterer til skader. Hold området omkring blandemaskinen frit for forhindringer, fedt, olie, affald og andet der kan medføre at man snubler og kommer i kontakt med bevægelige dele.

Benyt kun blandemaskinen når den står på et solidt, vandret og plant underlag der kan bære vægten af blandemaskinen med indhold for at forhindre at blandemaskinen kan vælte.

Forsøg ikke at flytte blandemaskinen hvis den ikke er tømt, eller mens den arbejder.

Blandemaskinen er beregnet til fremstilling af beton, mørtel og puds. Den er ikke egnet til blanding af brændbare eller eksplosive materialer. Den bør ikke benyttes i områder hvor dampe fra maling, opløsningsmidler eller brændbare væsker kan udgøre en potentiel risiko.



- Efterse din blandemaskine

Tjek din blandemaskine inden du tænder for den. Sørg for at skærmene sidder på deres plads og er i funktionsdygtig stand. Sæt ikke maskinens stik i strømuttaget mens motorskjoldet er taget af. Tjek hver gang at alle bolte, møtrikker og skruer er tilspændt inden brug, især dem der holder skærme og drivmekanismerne på plads. Når maskinen arbejder, opstår der vibrationer som kan få dem til at løsne sig.

Gør det til en vane at tjekke at alt justeringsværktøj, skovle, murskeer og andet værktøj/udstyr er fjernet fra området inden du starter blandemaskinen.

Erstat beskadigede, manglende eller ikke korrekt fungerende dele inden den benyttes. Advarselsmærkater indeholder vigtige oplysninger. Erstat alle manglende eller beskadigede mærkater.



- Vær iført egnet beklædning

Vær ikke iført løsthængende tøj, handsker, tørklæder o.l. eller smykker (ringe, armbåndsure) der kan blive fanget af bevægelige dele. Ikke elektrisk ledende beskyttelseshandsker og skridsikkert fodtøj anbefales. Bær beskyttende hovedbeklædning der holder langt hår på plads og forhindrer det i at blive fanget i maskineriet. Brug ansigts- eller støvmaske ved støvende arbejder. Brug altid sikkerhedsbriller og/eller ansigtsmaske/visir. Almindelige briller har kun slagfaste glas. De er ikke sikkerhedsbriller.



- Benyt ikke kablet til noget det ikke er beregnet til
- Træk aldrig blandemaskinen af sted i kablet, og ryk ikke i det for at trække stikket ud af udtaget.

Hold kablet væk fra varme, olie og skarpe kanter.

- Forlængekabler

Forlængekabler må ikke være over 50 meter lange. Ledningskvadratet skal være 1,5 mm² ved 230 V for at kunne give tilstrækkelig strømflow til motoren. Brug af et forkert forlænger kabel kan resultere i nedsat effektivitet for blandemaskinen med heraf følgende overopvarmning og beskadigelse af motoren til følge. Der må kun benyttes forlænger kabler med H07RN-F specifikation beregnet til udendørs brug. Undlad brug af samlinger uden isolering, eller hvor isoleringen er utilstrækkelig. Samlinger skal være af beskyttet materiale beregnet til udendørs brug. Tjek at alle samlinger med forlænger kabler er tørre og sikre.

Sørg for at forlænger kablet lægges omhyggeligt ud så

det ikke bliver vådt, ligger hen over skarpe kanter eller på områder hvor det kan blive kørt over af køretøjer. Sørg for at forlængerkablet ikke kommer i klemme under blandemaskinen. Det skal rulles helt ud for at undgå overophedning og risiko for at bryde i brand.

- Undgå elektrisk stød

Tjek at det elektriske kredsløb er passende beskyttet og at det passer til motorens effekt, spænding og frekvens. Lad ikke blandemaskinen stå hvor der er fugtigt eller vådt når du tænder eller slukker motoren. Brug ikke blandemaskinen i våde eller fugtige omgivelser, og udsæt den ikke for regn.

Undgå kropskontakt med jordede overflader: rørledninger, radiatorer og køleskabskabinetter.

Vær omhyggelig med ikke at røre stikkets metaldele med fingrene når du sætter stikket i blandemaskinen eller trækker det ud.

- Sørg for at besøgende og børn opholder sig på sikker afstand

Sørg for at uautoriseret personale holder sig på sikker afstand af blandemaskinen.

Lad ikke børn betjene maskinen eller kravle på eller i den.



- Forsøg ikke at række længere ud end du kan nå
Hav altid et sikkert fodfæste og god balance når du fylder eller tømmer blandemaskinen.

Stå aldrig på blandemaskinen. Der kan ske alvorlige ulykker hvis blandemaskinen tippes, eller hvis man utilsigtet kommer i kontakt med de bevægelige dele. Opbevar ikke noget over eller omkring blandemaskinen som kan medføre at man står på blandemaskinen for at nå dem.

- Undgå skader ved uventede uheld

Hold hænder væk fra alle bevægelige dele. Anbring ingen legemsdele eller værktøj som en skovl, i tromlen mens blandemaskinen kører. Stik ikke hænderne ind i mellemrummet mellem rammen og støttearmen eller mellem tromlen og støttearmen.



- Lad være med at overbelaste blandemaskinen
Den vil udføre opgaverne bedre og mere sikkert ved den hastighed den er beregnet til. Arbejd altid inden for den nominelle kapacitet.

Start ikke motoren med fuldt lastet tromle. Sluk ikke blandemaskinen hvis den er fuld af beton.

Brug ikke blandemaskinen til formål den ikke er beregnet til.

Blandemaskinen må ikke slæbes af et andet køretøj.



- Lad aldrig maskinen køre uden opsyn
Gå ikke fra blandemaskinen før den er stoppet helt.

- Afbryd strømmen

Træk altid stikket til blandemaskinen ud inden du lukker motorskjoldet op.

Træk stikket ud når blandemaskinen ikke bruges, inden den flyttes, før du foretager justeringer, udskifter dele, gør den ren eller udfører service eller andet arbejde på blandemaskinen. Se den tekniske vejledning inden service.



- Blandemaskinen skal vedligeholdes med omhu
Rens blandemaskinen straks efter brug. Hold blandemaskinen ren for at opnå at ydeevnen er optimal og sikker.

Benyt kun originale reservedele til vedligeholdelse af blandemaskinen.

- Beskyt miljøet

Aflever ubrugt materiale på en godkendt genbrugsplads, eller følg gældende bestemmelser i det land hvor blandemaskinen bliver brugt.

Hæld det ikke ud i afløb, på jorden eller i vandløb og søer.



- Opbevaring af udstyr der ikke er i brug
Når blandemaskinen ikke er i brug, skal den opbevares under tørre forhold for at forhindre rustangreb samt være utilgængelig for børn og personer uden de rette kvalifikationer til at betjene den.

2. ELTILSLUTNING

Denne blandemaskine er dobbeltisoleret efter Klasse II-beskyttelse samt IP45D-klassificeret. Den elektriske isolering vil kun forblive effektiv hvis der benyttes originale isoleringsdele til reparationer, og hvis mellemrummene mellem den originale isolering opretholdes. Dobbeltisolering ophæver behovet for trepolet elkabel med jord samt en jordet strømforsyning. Til dobbeltisolerede maskiner kan benyttes både to- eller trepoledede forlængerkabler.



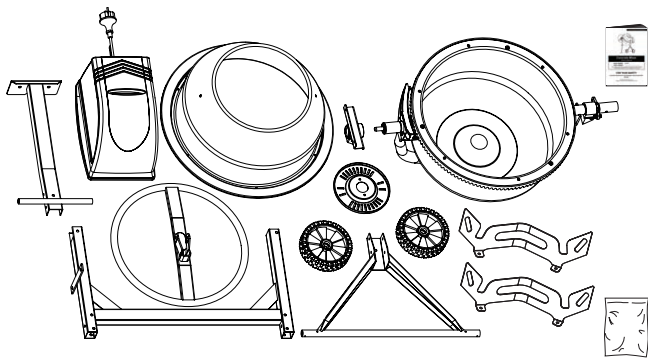
Ingen af kablerne må forbindes til jordbenet.















Det anbefales at benytte RCD-udstyr (udløser til afledningsstrøm), ved 230 V strømforsyning. Benyttes et forlængerkabel, skal det sluttes direkte til RDC'en.

3. SPECIFIKATIONER

Motor.....	550W S6 30%
Tromlekapacitet	liter 125
Tromleåbning.....	mm 375
Tromlehastighed	min ⁻¹ 26.6
Generelle størrelser	
L.....	mm 1200
W.....	mm 710
H.....	mm 1400
Vægt.....	kg 58

4. FORSENDELSESEMBOLLAGENS INDHOLD



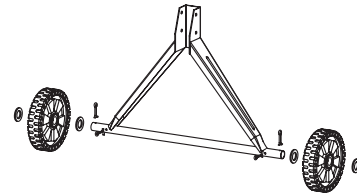
A			×4
B		M8×70	×2
		M8×55	×1
C		M8×70	×2
		M8×55	×1
D		M8×65	×2
		Ø 42	×1
E		M8×16	×2
			
F		M8×16	×6
		M8×16	×2
G		M8×25	×2
H		M10×60	×1
I		M8	×4

5. MONTERINGSANVISNINGER



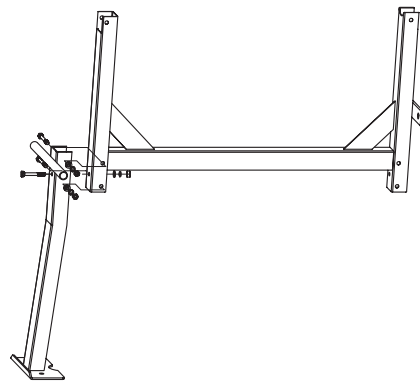
Det anbefales at man er to om at samle blandedmaskinen.

Understellet



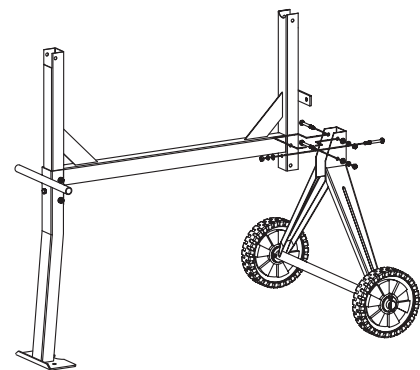
A:  ×4

1. Sæt en split i hvert af de inderste huller i akselbrak-pene, anbring en flad spændeskive og derefter et hjul efterfulgt af endnu en flad spændeskive. Sæt endnu en split i akselhullerne uden for de flade spændeskiver. Buk splitterens ben udad så de ikke falder ud.



B:  M8×70 ×2
 M8×55 ×1

2. Læg stativet på siden, og fastgør støttebenet som vist. Sæt to M8×70 unbrakbolte gennem hullerne fra den ene side, derefter flade spændeskiver, låseskiver og møtrikker fra den anden side. Skru også en M8×55 unbrakbolt med flade spændeskiver og en møtrik på stativet. Tilspænd.

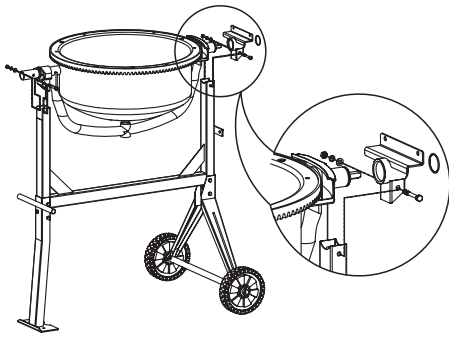


C:  M8×70 ×2
 M8×55 ×1

3. Vend stativet om, og monter akselbeslaget med hjulene på samme måde.

4. Kontroller at samtlige bolte og møtrikker er tilspændt.

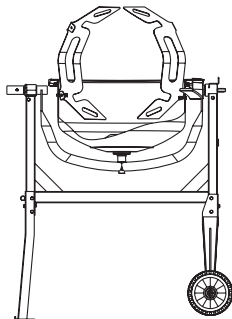
Tromlens underdel



D:  M8×70 ×2
 Ø 42 ×1

1. Træk lejeblokken på akslen. Hold den på plads med Ø 42 fjederringen.
2. Vær to om forsigtigt at anbringe underdelen af tromlen med støttearmen på stativets sidestøtte som vist, så lejeblokkene glider ind i renderne i sidestøtterne. Akslen med den største diameter skal være i den ende af stativet hvor benene er.
3. Anbring hullerne i sidestøtten ud for hullerne i lejeblokken, og sæt en M8×65 unbrakobolt i fra den ene side, derefter en flad spændeskive, en låseskive og en møtrik fra den anden side. Dette gøres i begge sider. Tilspænd med en skruenøgle.

Blanderbladene

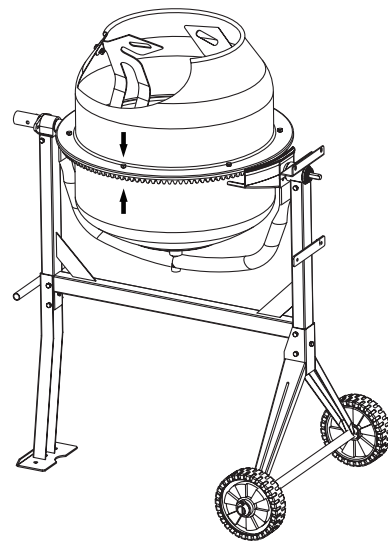


E:  M8×16 ×2

Monter blanderbladene løst inde i tromlens underdel som vist – Der er to huller i bunden af tromlen hvor der kan sættes en M8×16 bolt ind fra ydersiden. En læderskive, en flad spændeskive, en låseskive og en møtrik sættes løst på indefra. Læderskiven skal anbringes under bladet ned mod tromlen.

BEMÆRK: Der er markeret med to pile på hhv. overdelen og underdelen af tromlen for at markere deres indbyrdes placering. Hvis du har problemer med at anbringe blanderbladene korrekt, kan det være en hjælp hvis du midlertidigt anbringer overdelen på underdelen og drejer den så de to pile er ud for hinanden.

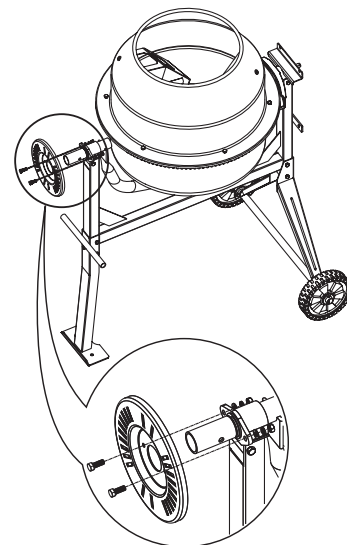
Tromlens overdel



F:  M8×16 ×6
 M8×16 ×2

1. Anbring tromlens overdel på underdelen over kranen. Tjek at monteringshullerne samt pilene er ud for hinanden.
2. Skru en M8×16 unbrakobolt med en låseskive og en flad spændeskive i hvert af gevindhullerne i kranen/ringen. Tilspændingen skal foregå progressivt.
3. Blanderbladene fikseres til overdelen ved at sætte to M8×16 krydskærvskrue i udefra gennem hullerne i tromlen.
4. Der skal anbringes en læderskive indvendig mellem tromle og blad. Fikser blanderbladet indvendig med en flad spændeskive, en fjederskive og en møtrik.
5. Kontroller til sidst at top- og bundblendebladene er tilspændt.

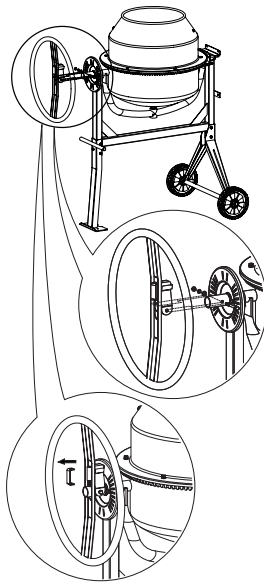
Tippehjulet



G:  M8×25 ×2

1. Træk låsepladen over akslen med den store diameter i den ende af stativet hvor benene er og med kranen vendende indad som vist. Fikser den med to M8×25

bolte, hver med en møtrik, låseskive og flad spændeskive.

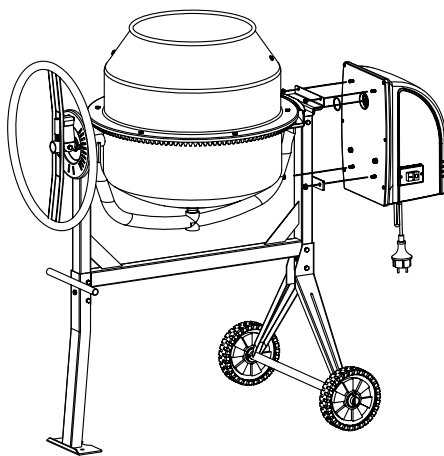


H:  M10×60 ×1

2. Fjederen er klemt fast i sin holder med en U-formet skive for nemmere montering. Træk hjulet over akslen med den store diameter indtil hullerne i beslaget er ud for det borede hul. Sæt en M10×60 unbrakobolt på, og skru en møtrik med en flad spændeskive og en låseskive på fra den anden side. Spænd møtrikken stramt op mod beslaget, men ikke så stramt at det forhindrer hjulet i at dreje omkring boltene. Frigør fjederen ved at fjerne den U-formede skive.

BEMÆRK: Hjulet skal kunne dreje omkring boltene så takkerne på beslaget kan klikkes ind i eller frigøres fra slidserne i låsepladen.

Gearkassen



I:  M8 ×4

Anbring kilesporene ud for hinanden, og træk gearkassen over tandakslen. Fikser gearkassen til stativet med fire M8-møtrikker.

6. BETJENINGSVEJLEDNING

Vipning af tromlen

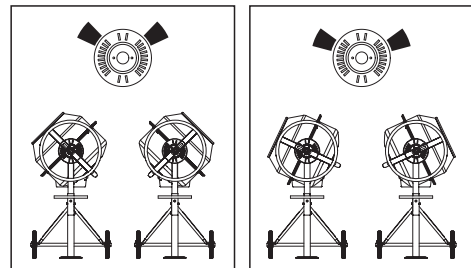
Det fjederbelastede tippehjul med låsetakker giver en nem positiv kontrol af tromlen som kan låses mens den blander, tømmes eller opbevares.

Tromlen låses i positionen med takker på det selvjusterende tippehjul som griber ind i låsepladen på blandemaskinens stativ. For at vippe tromlen trækkes tippehjulet tilbage så låsetakkerne frigøres. Dette gør det muligt at dreje tippehjulet og tromlen i samme retning. For at fastholde tromlen i positionen anbringes låsetakkerne ud for slidserne, og tippehjulet frigøres en smule mens man holder imod på tromlen. Drej tippehjulet indtil låsetakkerne griber fat i låsepladen på blandemaskinens stativ.

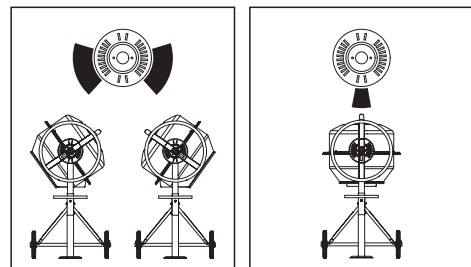
Påfyldnings-/Blandestilling

For Mortar

Til beton



Tømningsstilling Opbevaringsstilling



Påfyldning



Rul forlængerkablet helt ud. Sæt det i blandemaskinen før du sætter det i et strømudtag.



Start altid blandemaskinen før du fylder i tromlen. Fyld i tromlen mens den roterer.



Kast ikke materialet ind i blandemaskinen. Dermed undgår man at det sidder fast på tromlens bagside. Lad det glide støt og roligt ind over kanten.

BEMÆRK: Der er monteret en indbygget varmesikring i motoren for at forhindre at den bliver overophedet. Varmesikringen slår automatisk strømmen til igen når motoren er kølet ned.

Gør som følger for at opnå de bedste resultater:

1. Tilsæt den krævede mængde grus i tromlen.
2. Tilsæt den krævede mængde cement i tromlen.
3. Tilsæt den krævede mængde sand i tromlen.
4. Hæld den krævede mængde vand i tromlen.

Tømning



Sluk ikke for blandemaskinen hvis den er fuld. Tøm tromlen mens den roterer.

Rengøring



Stik aldrig hænderne ind i tromlen mens den kører.

Rens blandemaskinen grundigt hver dag efter brug. Hold blandemaskinen ren. Den mindste rest materialer der sidder tilbage i tromlen, vil hærde og binde mere materiale hver gang maskinen bruges, så den til sidst ikke længere kan bruges. Tørret cement bør skrubes ud af tromlen. Læg ikke mursten i tromlen for at banke det af. Slå ikke på tromlen med en skovl, hammer eller andet for at slå ophobede klumper af tørret cementblanding i stykker, da dette kan beskadige blandemaskinen. Tromlen kan skures i omkring 2 minutter med en blanding af 1"-grus og vand. Hæld derefter blandingen af grus og vand ud, og spul derefter tromlen med en slange indvendig og udvendig. Blandemaskinens konstruktion med IP45D-beskyttelsesklasse gør at det er sikkert at spule den monterede tromle.



Hæld eller spul ikke med vand direkte på motorskjoldet og især ikke på åbningerne i det.



Tør evt. resterende materiale på motordækslet af. Brug ikke benzin, terpentin, lak- eller malingsfortyndere, tørrensæsker eller lignende. Brugen af kemikalier eller opløsningsmidler kan påvirke skjoldets egenskaber da det er lavet af PET, polyetylen med høj tætningsgrad.

7. VEDLIGEHOLDELSERANVISNINGER

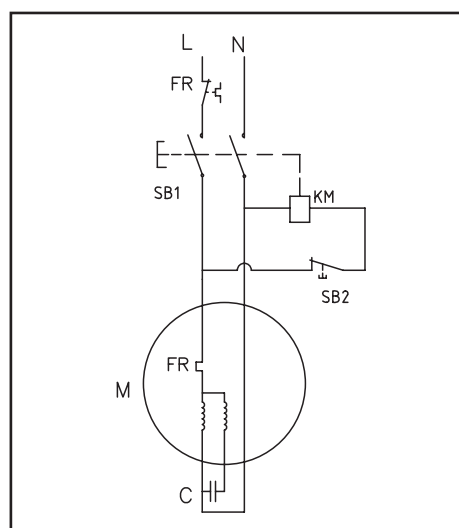


Tjek at forlængerkablet altid er trukket ud af strømudtaget inden motordækslet fjernes.

Drivremmen holdes konstant og ensartet strammet ved hjælp af en fjederbelastet remstrammer. Ingen justering bortset fra en smule fedtstof på spindlen.

Lejerne har permanente tætninger i hele deres levetid.

8. LEDNINGSDIAGRAM



Ledningsdiagrammet og skema over delene i denne brugsanvisning tjener kun som reference. Hverken producenten eller leverandøren giver nogen form for autorisation eller garanti af nogen art over for brugeren om at vedkommende er kvalificeret til at foretage nogen form for reparation af produktet eller er kvalificeret til at udskifte produktets bestanddele. Kun kvalificerede teknikere bør reparere denne blandemaskine. Al foretaget vedligeholdelse og reparation af elektriske komponenter skal foretages af hertil kvalificerede elektrikere.



Delene i cirklen bør kun repareres af en kvalificeret elektriker.

EESTI

Tõlge algupärase kasutusjuhendi

SISUKORD

1. Ohutusalsed hoiatused ja juhised.....	25
2. Elektriühendused	26
3. Tehnilised andmed.....	26
4. Pakkekasti sisu	27
5. Kokkupanek.....	27
6. Kasutamine	29
7. Hooldus.....	30
8. Ühendusskeem.....	30
Erivarustus.....	56
EL vastavusdeklaratsioon	58

1. OHUTUSALASED HOIATUSED JA JUHISED

- Õpi oma segumasinat tundma



Loe tähelepanelikult läbi kasutusjuhend ja masinal olevad sildid. Õpi tundma selle masina võimalusi ja masinale omaseid võimalikke ohte.

Tee endale masina juhtimine selgeks enne, kui hakkad masinat kasutama.

- Ole tähelepanelik

Ära tööta masinaga, kui oled narkootiliste ainete, alkoholi või töövõimet mõjutavate ravimite mõju all.

Ära kasuta seda masinat, kui oled tööst väsinud või häiritud. Ole pidevalt oma töö suhtes tähelepanelik.

Kasuta oma tervet mõistust.

- Väldi ohtlikke olukordi

Veendu, et masina ümber on piisavalt tööruumi.

Hoia töökoht puhas ja hästi valgustatud. Korratu töökoht võib põhjustada vigastusi. Hoia segumasina ümbrus puhas kõrvalistest esemetest, määrdeainetest, õlist ja prahist, mis võivad põhjustada inimeste kukkumist vastu liikuvaid masinaosi.

Et vältida segumasina ümberkukkumist, kasuta masinat vaid horisontaalsel tugeval aluspinnal, mis suudab kanda masina ja selles oleva materjali kaalu.

Ära kunagi teisalda segumasinat, kui see on täidetud ja/või töötab.

See segimasin on mõeldud betooni, mördi ja kipsisegu valmistamiseks. See ei sobi tuleohtlike või plahvatusohtlike ainete segamiseks. Ära kasuta seda kohtades, kus värvide, lahustite või tuleohtlike vedelike aurud kujutavad endast potentsiaalset ohtu.



- Segumasina ülevaatus

Kontrolli masinat enne selle sisselülitamist. Hoia kõik kaitsekatted oma kohtadel ja töökorras. Ära ühenda

masinat elektrivõrku, kui mootorikate on avatud. Enne igat kasutamist kontrolli üle, kas kõik poldid, mutrid ja kruvid tihedalt kinni, eriti need, mis hoiavad kinni kaitsekatteid ja ajammehhanisme. Vibratsioon segamise ajal võib põhjustada nende lahtitulekut.

Kujunda endale harjumuseks kontrollida enne masina käivitamist, et kõik reguleerimisvahendid, kühvliid, kellud ja muud tööriistad/seadmed on masina ümbrusest eemaldatud.

Enne masina kasutamist vaheta välja kõik vigastatud, kadunud või puuduvad osad. Hoiatussiltidele on kantud oluline teave. Asenda kõik puuduvad või kahjustatud hoiatussildid.



- Riietu asjakohaselt

Ära kanna avaraid rõivaid, kindaid, lipsu ega ehteid (sõrmuseid, käekella). Need võivad haakuda liikuvate osadega. Töö ajal on soovitatav kanda elektrit mittejuhtivaid kindaid ja libisemiskindlaid jalatseid. Kata pikad juuksed võrguga, et need ei saaks haakuda liikuvate osadega. Kui töö tekitab tolmu, kasuta tolumumaski või näomaski. Kanna alati kaitseprille ja/või näokaitset. Igapäevastel prillidel ei ole löögikindlaid klaase. Need ei ole kaitseprillid.



- Ära tiri kaablist

Ära kunagi vea masinat kaablist ega tõmba pistikut seinast kaablit pidi.

Kaitse kaablit kuumuse, õlide ja teravate servade eest.

- Pikenduskaablid

Pikenduskaablid ei tohi olla pikemad kui 50 meetrit. 230 V toitepinge korral peab juhtme ristlõige olema vähemalt 1,5 mm². Sobimatu pikenduskaabli kasutamine võib põhjustada masina võimsuse langust, mootori ülekuumenemist ja läbipõlemist.

Kasutada võib ainult välistingimusteks ette nähtud ja H07RN-F nõuetele vastavat pikenduskaablit. Väldi isoleerimata või puudulikult isoleeritud ühenduskohti. Pistikud ja pistikupesad peavad sobima välistingimustes kasutamiseks. Veendu, et pikenduskaablite pistikud/pesad on kuivad ja ohutud.

Veendu, et pikenduslaabel on hoolikalt paigaldatud, vältides vedelikke, teravaid servi ja kohti, kus sõidukid võivad sellest üle sõita. Väldi pikenduskaabli sattumist segumasina alla. Pikenduskaabel peab olema trumliilt lõpuni lahti keritud, et vältida pikenduskaabli ülekuumenemist ja võimalikku süttimist.

- Väldi elektrilööki

Kontrolli, kas elektriabel on piisavalt kaitstud ja vastab mootori võimsusele, pingele ja sagedusele.

Ära ühenda masinat elektrivõtku ega lahuta seda, kui sa seisad märjal või niiskel pinnal. Ära kasuta masinat märjal või niiskel pinnal ega jäta seda vihma kätte.

Välgi keha kokkupuudet maandatud esemetega nagu näiteks torud, radiaatorid, elektriahjud ja külmpapid.

Pistiku sissepistmisel või väljatõmbamisel jälgi, et su sõrmed ei puudutaks pistiku metalltihvte.

- Hoida kõrvalised isikud ja lapsed eemal

Hoida kõrvalised isikud masinast eemal.

Ära luba lastel masinat käsitseda ega ronida selle peale või sisse.



- Ära kumardu masina kohale

Segumasina laadimisel või tühendamisel hoida alati korralikult tasakaalu.

Ära kunagi astu masina peale. Masina ümberkukkumine või masina liikuvate osade vastu puutumine võib põhjustada tõsiseid vigastusi. Ära kunagi hoida masina kohal või läheduses mingeid esemeid, mille kättesaamiseks keegi peaks ronima masinale.

- Välgi vigastusi ootamatust õnnetusest

Hoida käed eemal liikuvatest osadest. Ära pane töö ajal trumli sisse mingeid kehaosi ega mingeid tööriistu, näiteks labidat. Ära pane masina töötamise ajal kätt trumlit ümbritseva kaarja tugikonsooli ja masina raami vahele või tugikonsooli ja trumli vahele.



- Ära masinat üle koorma

Masin teeb tööd hästi ja ohutult oma ettenähtud võimsusel. Tere alati tööd masinale ette nähtud jõudluse piirides.

Ära käivita mootorit, kui trummel on täiesti täis. Ära peata masinat, kui trummel on segu täis.

Ära kasuta segumasinat selleks, milleks see ei ole ette nähtud.

Segumasinat ei tohi vedada ühegi sõiduki järel.



- Ära kunagi jäta töötavat masinat järelevalveta

Ära lahku masina juurest kuni selle täieliku seiskumiseni.

- Lahuta toide

Ära kunagi ava mootorikatet, kui masin on ühendatud elektrivõrguga.

Lahuta masin elektrivõrgust, kui sa seda ei kasuta ja samuti enne, kui hakkad masinat teisaldama, seadistama, puhastama või sellel osasid vahetama. Enne hooldamist tutvu kasutusjuhendiga.



- Hoolditse oma segumasina eest

Puhasta masin kohe pärast kasutamist. Hoida segumasin puhas, et see hästi ja ohutult töötaks.

Selle segimasina hooldamisel võib kasutada ainult tootja originaalvaruosi.

- Kaitse keskkonda

Anna jäätmed üle volitatud kogumispunkti ja järgi asukohariigi keskkonnanõudeid.

Ära lase jäätmeid kanalisatsiooni, mulda ega veekogusse.



- Kui sa seadet ei kasuta, paiguta see hoiukohta

Kui sa segumasinat ei kasuta, hoida seda roostetamise vältimiseks kuivas hoiukohas. Hoida masin eemal laste käeulatuses ja teistest, kes ei tunne selle kasutamist.

2. ELEKTRIÜHENDUSED

Segumasinal on II klassi topeltisolatsioon ja kaitseklass IP45D. Isolatsioon jääb tõhusaks ainult siis, kui remondi käigus kasutatakse ainult originaal-isolatsioonidetailide ja säilitatakse esialgsed detailide vahekaugused.

Kahekordne isolatsioon välistab vajaduse kolmesoonelise toitekaabli ja maandusklemmiga pistikusüsteemi järele. Kahekordse isolatsiooniga tööriistade toiteks võib kasutada nii kahe- kui ka kolmesoonelisi pikenduskaableid.



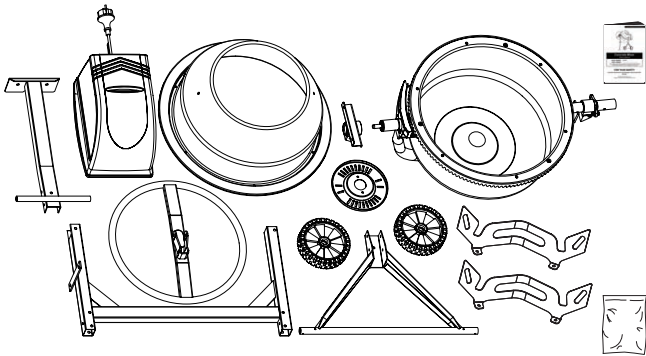
Ära ühenda ühtegi kaablisoont maandusklemmiga.

Soovitav on kasutada rikkevoolukaitset. Kui kasutad pikenduskaablit ja pistikupesasse pandavat rikkevoolukaitset, siis ühenda pikenduskaabel vahetult rikkevoolukaitsega.

3. TEHNILISED ANDMED

Mootor.....	550 W S6 30%
Trumli maht	liitrit 125
Trumli suu.....	mm 375
Trumli kiirus	min ⁻¹ 26,6
Gabariidid	
L	mm 1200
W.....	mm 710
H	mm 1400
Mass	kg 58

4. PAKKEKASTI SISU



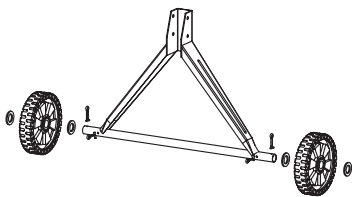
A			×4
B		M8×70	×2
		M8×55	×1
C		M8×70	×2
		M8×55	×1
D		M8×65	×2
		Ø 42	×1
E		M8×16	×2
		M8×16	×2
F		M8×16	×6
		M8×16	×2
G		M8×25	×2
H		M10×60	×1
I		M8	×4

5. KOKKUPANEK



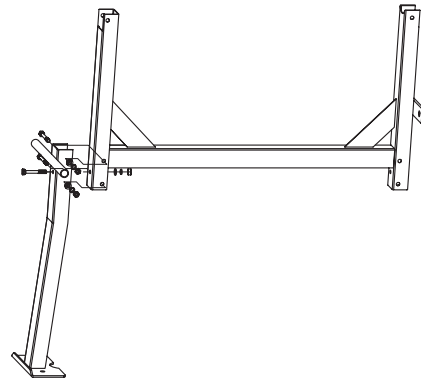
Kokkupanekul on soovitatav kahekesi töötada.

Alus



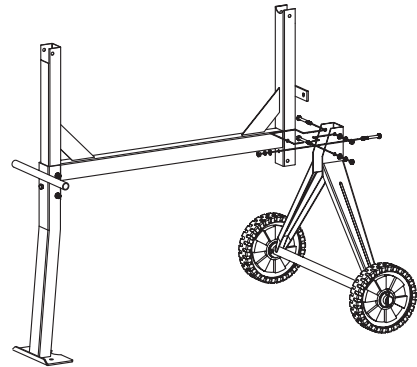
A: ×4

1. Pista rattatelje kummagi otsa sisemisse avasse splint, seejärel aseta telje otsa sisemine lameseib, ratas ja välimine lameseib. Seejärel pista splindid välimistesse avadesse. Painuta splintide harud laiali, et splindid avadest välja ei kukuks.



B: M8×70 ×2
 M8×55 ×1

2. Aseta raam külili ja paigalda tugijalg, nagu joonisel näidatud. Pista läbi avade kaks kuuskantpolti M8×70 ja fikseeri poldid stopperseibide ning mutritega. Keera polt M8×55 koos stopperseibi ja lameseibiga raami küljes oleva mutri külge. Pinguta.

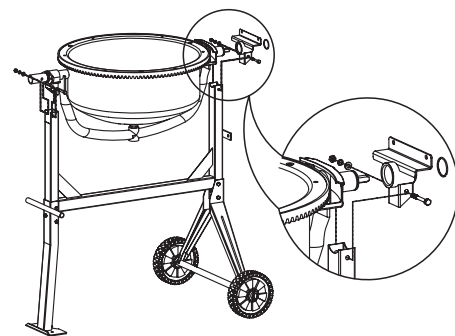


C: M8×70 ×2
 M8×55 ×1

3. Pööra raam püsti ja kinnita samal moel rattatelg koos ratastega.

4. Veendu, et kõik poldid ja mutrid oleksid pingutatud.

Trumli põhi



D: M8×70 ×2
 Ø 42 ×1

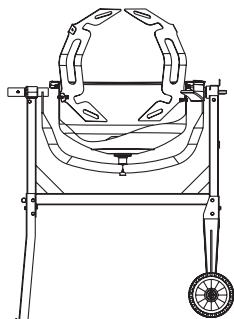
1. Lükka laagriplokk teljele. Fikseerimiseks kasuta stopperõngast läbimõõduga 42 mm.

2. Ettevaatlikult ja kahekesi asetage trumli põhi aluse külgtugedele nagu näidatud, nii et laagriplokkid satuvad külgtugedes olevatesse pesadesse. Jämedam võll peab jääma aluse sellele küljele, kus on jalg.

3. Joonda laagriplokkides olevad avad külgtugede ava-

dega ning pista avadesse poldid M8×65. Aseta poltide otsa lameseibid, stopperseibid ja mutrid ning keera kinni. Pingutage mutrivõtmega.

Segamislabad

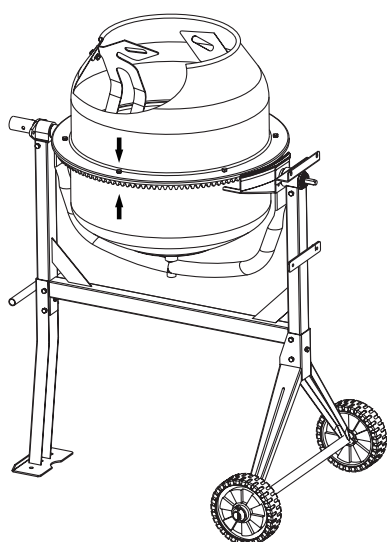


E: M8×16 ×2

Aseta segamislabad lahtiselt trumli põhjale, nagu joonisel näidatud. Trumli põhjas on kaks ava, millesse pista väljastpoolt poldid M8×16. Seestpoolt aseta kummalegi poldile nahkseib, lameseib, stopperseib ja keera lõdvalt otsa mutter. Nahkseibid peavad asuma labade ja trumli vahel.

MÄRKUS: Trumli ülaosale ja põhjale on kinnitatud nooltega kleebised, mis peavad koostatud trumlil kohakuti jääma. Kui sul on raskusi segamislabade korrektel paigaldamisel, on kasulik ajutiselt trumli ülaosa ühendada põhjaga nii, et nooled langevad kokku.

Trumli ülaosa



F: M8×16 ×6
 M8×16 ×2

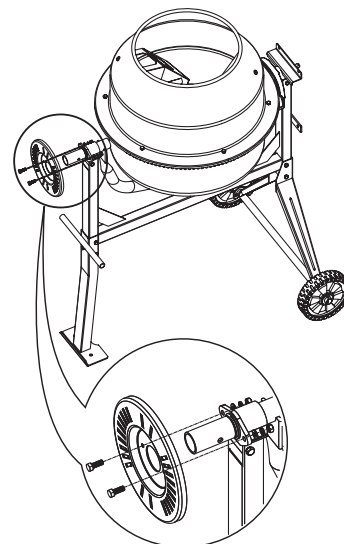
1. Aseta trumli ülaosa trumli põhjale nii, et kummagi poole poldiavad ja kleebistel olevad nooled jäävad kohakuti.
 2. Pane avadesse kuuskantpoldid M8×16, millel peade all on lameseibid ja stopperseibid. Pinguta polte järkjärgult.

3. Kinnita segamislabad trumli ülaosa külge, pistes kaks M8X16 ristpeaga kruvi väljast läbi trumli avade.

4. Trumli ja segamislabade vahele aseta nahkseibid. Kinnita segamislabad seestpoolt lameseibidega, vedruseibidega ja mutritega.

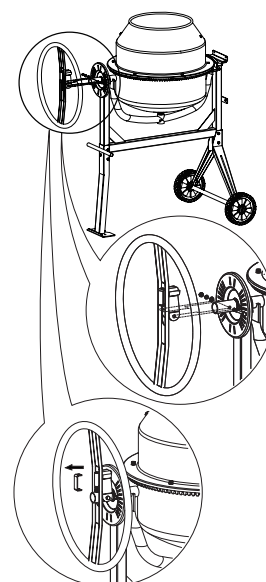
5. Lõpuks pinguta segamislabade alumised ja ülemised kinnitused.

Kallutusratas



G: M8×25 ×2

1. Lükka lukustusplaat jämedale võllile, mis asub masina jala poolse küljel nagu joonisel näidatud. Kinnita lukustusplaat kahe poldiga M8×25, lameseibiga, stopperseibiga ja mutriga.



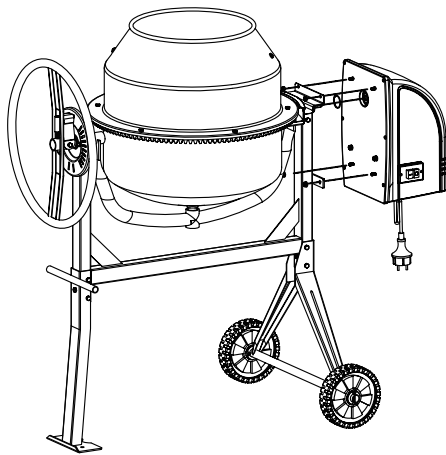
H: M10×60 ×1


2. Kergemaks kokkupanekuks on vedru kinnitatud U-kujulise plaadiga. Lükka ratas suurema läbimõõduga võllile, kuni kinnitusavad satuvad kohakuti. Pista avasse polt M10×60 ja kinnita teiselt poolt lameseibiga, stopperseibiga ja mutriga. Keera mutter

tihedat kinni, kuid jäta siiski võimalus, et ratast saaks ümber poldi pöörata. Vedru vabastamiseks eemalda U-kujuline plaat.

MÄRKUS: Ratast peab saama ümber poldi pöörata, et oleks võimalik kronsteini kõrvad lukustusplaadi soontesse lükata või need sealt välja tõmmata.

Redukti korpus



I:  M8 ×4
Lükka reduktori korpus hammasratta völli.
Kinnitage korpus raami külge nelja M8 mutriga.

6. KASUTAMINE

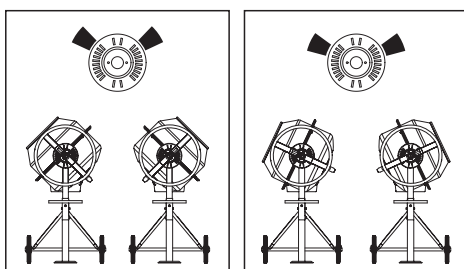
Trumli kallutamine

Vedru varustatud kallutusrattaga saab trumlit lihtsalt fikseerida segamise, tühjendamise ja hoiuasendisse. Trumli asendi fikseerimiseks on kallutusrattal kõrvad, mis vedru jõul lükatakse lukustusplaadi soontesse. Trumli kallutamiseks tõmba kallutusrattast, et kõrvad soontest lahti haakida. Trummel kaldub kallutusratta pööramisega samas suunas. Trumli kaldenurga fikseerimiseks pööra kallutusratta abil kõrvad lukustusplaadi soontega kohakuti ning vabasta ettevaatlikult kallutusrattas. Kallutusratta kõrvad haakuvad segumasina raami küljes oleva lukustusplaadiga ja trummel fikseeritakse soovitud asendisse.

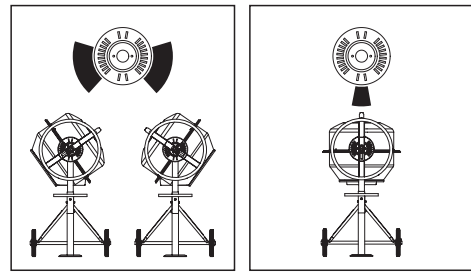
Laadimise/segamise asend

Mördi jaoks

Betooni jaoks



Tühjendusasend Hoiustusasend



Laadimine



Keri pikenduskaabel lõpuni lahti. Enne elektrivõrku ühendamist ühenda pikenduskaabel segumasinaga.



Käivita segumasin alati enne trumli laadimist. Trumli laadimise ajal peab trummel pöörlema.



Ära viska materjali trumliisse, kuna see võib siis trumli külge kleepuda. Puista matarjal trumli üle trumli ääre.

MÄRKUS: Mootori ülekuumenemise vältimiseks on mootoris termokaitse. Kui mootor jahtub, lähtestub termokaitse automaatselt.

Parimate tulemuste saamiseks toimi järgmiselt.

1. Pane trumliisse vajalik kogus killustikku.
2. Lisa trumliisse vajalik kogus tsementi.
3. Lisa trumliisse vajalik kogus liiva.
4. Vala trumliisse vajalik kogus vett.

Tühjendamine



Ära peata masinat, kui trummel on segu täis. Trumli tühjendamise ajal peab trummel pöörlema.

Puhastamine



Ära kunagi pane kätt pöörlevasse tumliisse.

Puhasta iga tööpäeva lõpul segumasin põhjalikult. Hoia oma segumasin puhtana. Ka väikesed segujäljed kivistuvad trumli ja pidevalt lisandudes muudavad lõpuks segumasina kasutuskõlbmatuks. Kivistunud tsement tuleb trumlist välja kraapida. Ära viska puhastamiseks trumli telliseid. Ära tao kivistunud segu eemaldamiseks trumlit labidaga, haamriga vms, kuna nii võid sa segumasina lõhkuda. Masinat võib trumli puhastamiseks lasta umbes 2 minutit töötada vee ja 25 mm killustiku seguga. Seejärel lase killustiku/vee segu trumlist välja ja loputa veevoolikuga trummel seest ja

väljast puhtaks. Segumasina kaitseklass IP45D lubab sul trumlit veega ohutult loputada.



Ära vala ega pritsi vett mootorikattele, eriti selle avadesse.



Pühi mootorikate selle pinnale sattunud materjalist puhtaks. Ära kasuta puhastamiseks bensiini, tärpentini, laki- või värvivedeldajat, keemilisi puhastusvedelikke või samalaadseid tooteid. Keemiatoodete või lahustite kasutamine võib rikkuda suure tihedusega polüetüleenist (PET) katte.

7. HOOLDUS

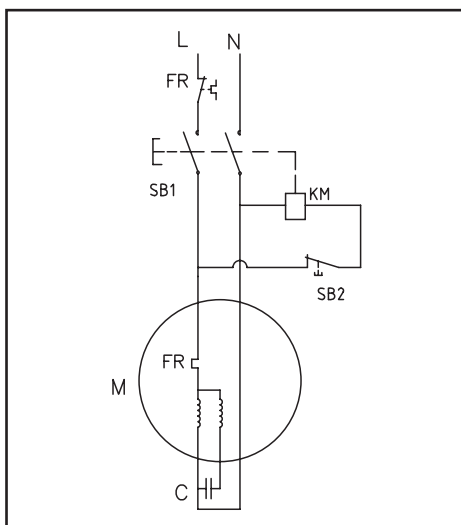


Enne mootorikatte eemaldamist veendu, et toitekaabli pistik on pesast välja tõmmatud.

Veorihmale tagab konstantse pinge vedruga koormatud pingutusrull. Spindel ei vaja reguleerimist, ainult veidi määret peaks lisama.

Laagrid kinnised ja hooldusvabad.

8. ÜHENDUSSKEEM



Käesoleva kasutusjuhendis olev elektriskeem ja osade skeem on vaid teatmelised. Ei tootja ega tarnija ei anna ostjale mingit alust ega garantiid arvamiseks, et ostja on piisavalt kvalifitseeritud segumasina remontimiseks või ostja kvalifikatsioon võimaldab selle ükskõik millist osa asendada. Segumasinat võivad remontida ainult kvalifitseeritud spetsialistid. Kõiki elektriga seotud hooldus- või remonditöid võib läbi viia ainult kvalifitseeritud elektrik.



Vooluringi komponente võib paigaldada ainult kvalifitseeritud elektrik.

ENGLISH

Original instructions

CONTENTS

1. Safety warnings & instructions.....	31
2. Electrical connection.....	32
3. Specifications.....	32
4. Contents of shipping container.....	33
5. Assembly instructions.....	33
6. Operation instructions.....	35
7. Maintenance instructions.....	36
8. Wiring diagram.....	36
Spare parts list.....	56
EC conformity declaration.....	58

1. SAFETY WARNINGS &

INSTRUCTIONS

- Understand your mixer



Read and understand the owner's manual and labels affixed to the mixer. Learn its application and limitations as well as the specific potential hazards peculiar to it.

Become familiar with the controls before operating this mixer.

- Stay alert

Do not operate the mixer while under the influence of drugs, alcohol, or any medication that could affect your ability to use it properly.

Do not use this mixer when you are tired or distracted from the job at hand. Watch what you are doing at all times. Use common sense.

- Avoid dangerous conditions

Make sure there is adequate surrounding workspace.

Keep your work area clean and well lighted. Cluttered areas invite injuries. Keep area around the mixer clear of obstructions, grease, oil, trash and other debris which could cause persons fall onto moving parts.

Only use or operate the mixer on solid, flat, level ground that is capable to support the weight of the mixer and its load to prevent the mixer from tipping over.

Do not attempt to move the mixer when it is loaded and/or in operation.

This mixer is intended for the production of concrete, mortar and plaster. It is not suitable for the mixing of flammable or explosive substances. Do not use it in areas where fumes from paint, solvents or flammable liquids pose a potential hazard.



- Inspect your mixer

Check your mixer before turning it on. Keep guards

in place and in working order. Do not plug mixer with motor cover off. Check all bolts, nuts, and screws for tightness before each use, especially those securing guards and drive mechanisms. Vibration during mixing may cause these to loosen.

Form a habit of checking to see that all the adjusting tools, shovels, hand trowels and other tools/equipments are removed from mixer area before turning it on. Replace damaged, missing or failed parts before using it. Warning labels carry important information. Replace any missing or damaged warning labels.



- Dress properly

Do not wear loose clothing, gloves, neckties or jewelry (rings, wrist watches). They can be caught in moving parts. Protective electrically non-conductive gloves and non-skid footwear are recommended when working. Wear protective hair covering to contain long hair, preventing it from getting caught in machinery. Wear a face or dust mask if the operation is dusty. Always wear safety goggles and/or face shields. Everyday eyeglasses have only impact resistant lenses. They are not safety glasses.



- Do not abuse cord

Never carry mixer by cord or yank it to disconnect it from socket.

Keep cord from heat, oil and sharp edges.

- Extension cords

Extension cords must be no longer than 50 meters in length. The wire section must be 1.5 mm² on 230 V to allow sufficient current flow to the motor. Improper use of extension cords may cause inefficient operation of the mixer which can result in overheating and motor damage.

Only extension cords to H07RN-F specification intended for outdoor purpose may be used. Avoid use of free and inadequately insulated connections. Connections must be made with protected material suitable for outdoor use. Make sure that any extension cord connections are dry and safe.

Ensure that the extension cord is carefully laid out avoiding liquids, sharp edges and places where vehicles might run over it. Avoid allowing the extension cord to be trapped underneath the mixer. Unroll it fully or it will overheat and could catch fire.

- Avoid electrical shock

Check that the electric circuit is adequately protected and that it corresponds with the power, voltage and frequency of the motor.

Do not plug or unplug the motor while standing in or around damp or wet ground. Do not use the mixer in wet or damp areas or expose it to rain.

Prevent body contact with grounded surfaces: pipes, radiators, ranges, and refrigerator enclosures.

Make sure your fingers do not touch the plug's metal prongs when plugging or unplugging the mixer.

- Keep visitors and children away

Keep unauthorized persons away from the mixer.

Do not allow children to handle or climb on or in the mixer.



- Do not overreach

Keep proper footing and balance at all times when loading or unloading the mixer.

Never stand on mixer. Serious injury could occur if the mixer is tipped or if the moving parts are unintentionally contacted. Do not store anything above or near the mixer where anyone might stand on the mixer to reach them.

- Avoid injury from unexpected accident

Keep hands out of the way of all moving parts. Do not place any part of your body or any tool, like shovel in the drum during operation. When operating, do not pass hands through the clearance between frame and support arm or the one between the drum and support arm.



- Do not force tool

It will do a better and safer job at its design rate. Always work within the rated capacity.

Do not start the motor if the drum is fully loaded. Do not turn mixer off while full of concrete.

Do not use the mixer for a purpose for which it was not intended.

The mixer is not to be towed by any vehicle.



- Never leave mixer running unattended

Do not leave mixer until it has come to a complete stop.

- Disconnect power

Never open the motor cover before unplugging the mixer. Disconnect from power supply when not in use, before moving, making adjustments, changing parts, cleaning, or working on the mixer. Consult technical manual before servicing.



- Maintain your mixer with care

Clean the mixer immediately after use. Keep the mixer clean for best and safest performance.

When maintaining this mixer, only the manufacturer's original replacement parts may be used.

- Protect the environment

Take left over materials to an authorized collection point or follow the stipulations in the country where the mixer is used. Do not discharge into drains, soil or water.




- Store idle equipment

When not in use, the mixer should be stored in a dry location to inhibit rust. Keep the mixer away from children and others not qualified to use it.

2. ELECTRICAL CONNECTION

This mixer is double insulated to Class II protection and IP45D rated. The insulation will only remain effective if the original insulating parts are used for repairs and the spaces between the original insulation are maintained.

Double insulation  eliminates the need for the three-wire grounded power cord and grounded power supply system. Double insulated tools can use either a two or three wire extension cord.



Do not connect either core to the earth pin.

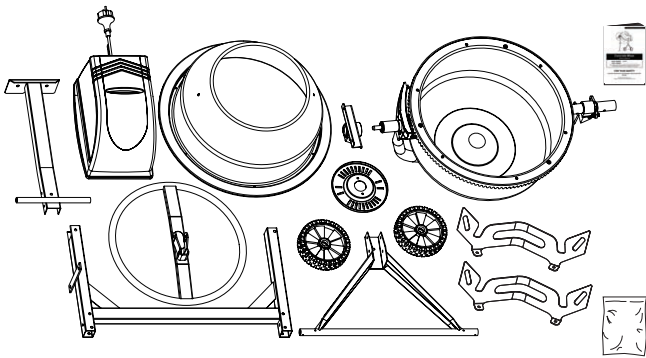
The use of an Residual Current Device ("RCD"), (earth leakage trip), on 230V electrics is recommended. If using an extension cable, plug it directly into the RCD.

When operating in Switzerland, plug the mixer only in sockets protected by fault current breaker.

3. SPECIFICATIONS

Motor.....	550 W S6 30%
Drum capacity.....Liters	125
Drum mouth..... mm	375
Drum speed..... min ⁻¹	26.6
Overall sizes	
L.....mm	1200
W.....mm	710
H.....mm	1400
Weight..... kg	58

4. CONTENTS OF THE SHIPPING CONTAINER



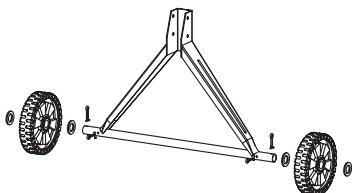
A			×4
B		M8×70	×2
		M8×55	×1
C		M8×70	×2
		M8×55	×1
D		M8×65	×2
		Ø 42	×1
E		M8×16	×2
F		M8×16	×6
		M8×16	×2
G		M8×25	×2
H		M10×60	×1
I		M8	×4

5. ASSEMBLY INSTRUCTIONS



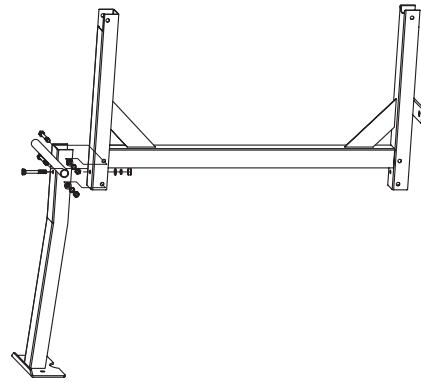
Two people assist in assembly recommended.

The stand



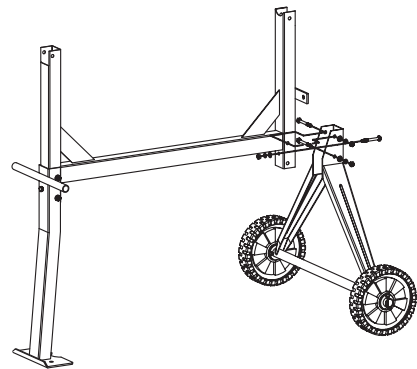
A: ×4

1. With a split pin inserted into the inner holes in each stub axle, place a flat washer, then a wheel followed by another flat washer. Insert another split pin into the axle holes outside each flat washer. Bend each side of the pins outward so they do not fall out.



B: M8×70 ×2
 M8×55 ×1

2. With the frame lying on its side, attach the support leg as shown. Insert two M8×70 hex bolts through the holes from one side, then flat washers, lock washers and nuts from the other side. Also screw a M8×55 hex bolt with lock and flat washers to the nut on the frame. Tighten down.

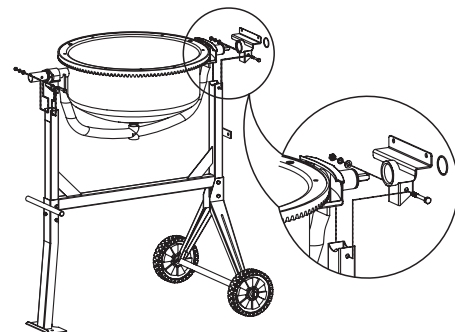


C: M8×70 ×2
 M8×55 ×1

3. Turn the frame over and attach the axle bracket with wheels in the same manner.

4. Make sure all bolts and nuts are tightened.

The bottom drum



D: M8×70 ×2
 ×1

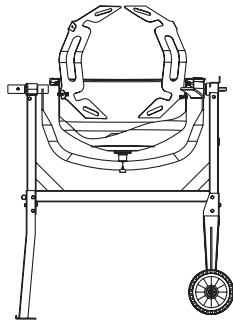
1. Slide the bearing block on the shaft. Hold it in place with Ø 42 spiral ring.

2. Carefully, and with two people, set the bottom drum with support arm onto the side supports of the stand as shown, so that the bearing blocks slot into the channels

provided by the side supports. The larger diameter shaft should be at the leg end of the stand.

3. At each side, line up the holes in the side support with those in the bearing block and insert a M8×65 hex bolt from one side, then a flat washer, lock washer and nut from the other side. Tighten with a wrench.

The mixing blades

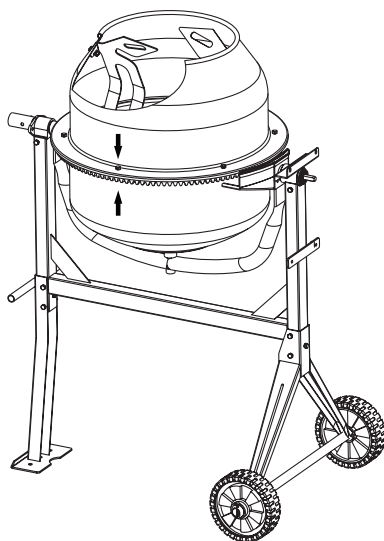


E:     M8×16 ×2

Mount the mixing blades inside the bottom drum loosely as shown - Two holes are provided at the base of the drum into which a M8×16 bolt may be inserted from the outside. A leather washer, flat washer, lock washer and a nut should be threaded on loosely on the inside. The leather washer should be placed under the blade down against the drum.

NOTE: Two arrows are labeled on upper drum and bottom drum to make their position relation. If you have any difficulty in correctly positioning the mixing blades, it is helpful if you temporarily mount the upper drum on the top of the bottom drum, rotating it so that the two arrows line up.

The upper drum



F:  M8×16 ×6
   M8×16 ×2

1. Position the upper drum on bottom drum over the

rim, making sure the mounting holes align in both as well as the labeled arrows.

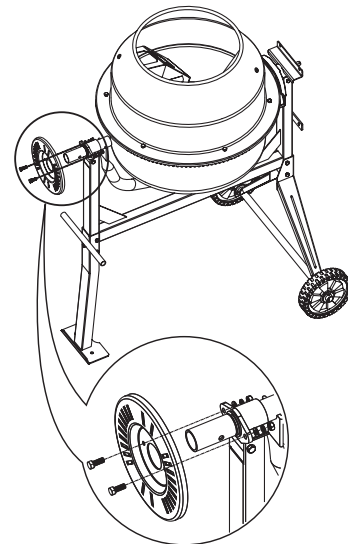
2. Screw a M8×16 hex bolt with lock and flat washers into each threaded hole in the rim/ring gear. Make sure the tightening process is carried out progressively.



3. Secure the mixing blades to the upper drum by inserting two M8×16 cross headed screws, from the outside through the holes in the drum.

4. A leather washer should be positioned inside between the drum and blade. Secure the mixing blade on the inside using a flat washer, spring washer and nut.

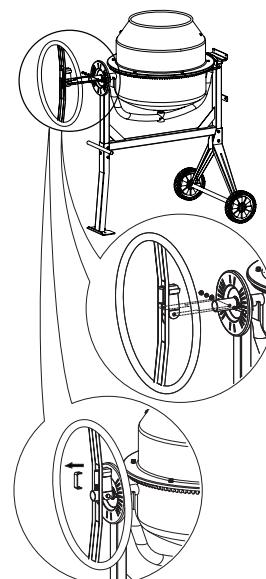
5. Finally, ensure top and bottom mixing blade mountings are tight.

The tipping wheel



G:   M8×25 ×2

1. Slide the locking plate over the large diameter shaft at the leg end of the frame with the rim facing inwards as shown. Secure with two M8×25 bolts, each with a nut, lock and flat washers.

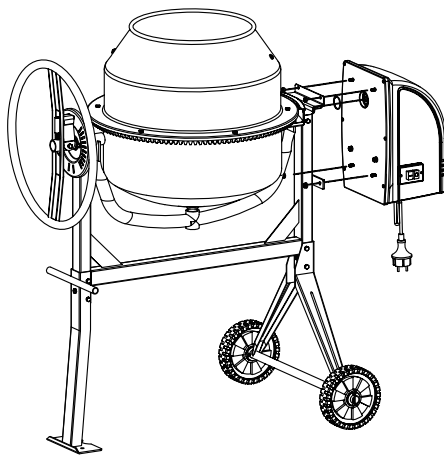


H:   M10×60 ×1

2. The spring is clamped in its holder by a U shaped plate for easier assembly. Slide the wheel over the larger diameter shaft until the holes in the bracket line up with the hole drilled. Insert a M10×60 hex bolt and screw on a nut with flat and lock washers from the other side. Screw the nut up against the bracket firmly, but not so tightly so as to prevent the wheel from pivoting about the bolt. Free the spring by removing the U shaped plate.

NOTE: The wheel must be allowed to pivot about the bolt so that the lugs on the bracket can be engaged or disengaged from the slots in the locking plate.

The transmission case



I: ● M8 ×4

Lining up the keyways, slide the transmission case over the pinion shaft. Secure the case to the frame with four M8 nuts.

6. OPERATION INSTRUCTIONS

Drum tilting

The spring-loaded tipping wheel with locking lugs provides an easy positive control of the drum which can be locked in the mix, discharge and stored position.

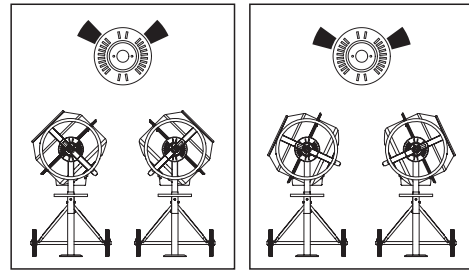
The drum is locked in position by lugs on the self-locating tipping wheel which engage into the locking plate on the mixer frame. To tilt the drum, withdrawn the tipping wheel to dis-engage the locking lugs. This then allows the tipping wheel and drum to be turned in the same direction.

To retain the drum in position, aligning the lugs with the slots, release the tipping wheel a little while retaining the drum. Rotate the tipping wheel until the locking lugs engage into the locking plate on the mixer frame.

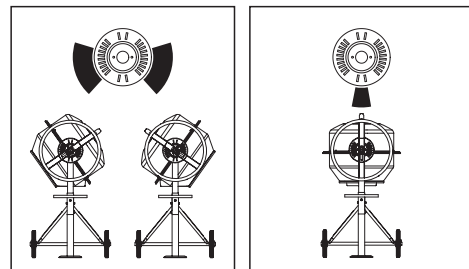
Loading / Mixing Position

For Mortar

For Concrete



Emptying Position Storage Position



Loading



Completely unwind the extension cord. Connect it to the concrete mixer first before plugging in power supply.



Always start the mixer before loading the drum. Loading the drum with drum rotating.



Do not throw material into the mixer to avoid sticking firmly to the back of the drum. Trickle it steadily over the ram.

NOTE: A built-in thermal protector is arranged in the motor to prevent it from overheating. The thermal protector restores automatically when the motor cools down.

For best results, proceed as follows:

1. Add the required amount of gravel into the drum.
2. Add the required amount of cement into the drum.
3. Add the required amount of sand into the drum.
4. Pour the required amount of water into the drum.

Emptying



Do not turn mixer off while full of load. Emptying the drum with drum rotating.

Cleaning



Never put hands inside the drum with drum rotating.

Thoroughly clean the mixer at the end of each day's operation. Keep your mixer clean. The slightest trace of material left in the drum will harden and attract more each time you use it until the machine is useless. Dried cement should be scraped out of the drum. Do not throw bricks into mixer drum to clean it out. Do not beat on the drum with a shovel, a hammer or other tools to break up accumulations of dried cement mix, as damage to the mixer may result. The drum may be scoured for approximate 2 minutes, using 1" gravel and water mixture. Then discharge the gravel/water mixture and hose down the drum assembly inside and out. The IP45D protection class construction of the concrete mixer enables you to hose down the drum assembly safely.



Do not pour or spray water directly over the motor cover, especially the openings in it.



Wipe off any external material on the motor cover. Do not use petrol, turpentine, lacquer or paint thinner, dry cleaning fluids or similar products. The use of chemical products or solvents may affect the properties of the cover which was made of high density polyethylene PET.

7. MAINTENANCE INSTRUCTIONS

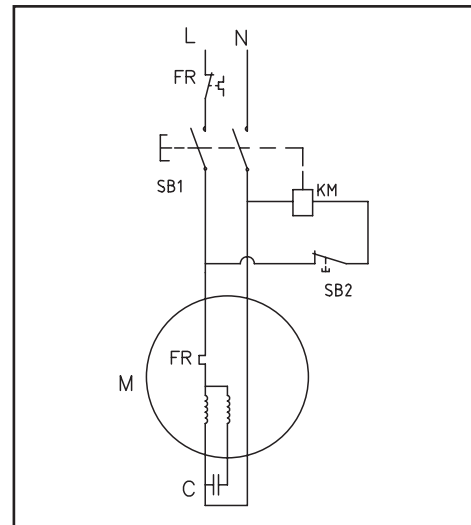


Ensure the extension cord is always unplugged before the motor cover is removed.

The drive belt is under constant even tension by a spring loaded jockey. No adjustment apart from a touch of grease on the spindle.

The bearings are sealed for life.

8. WIRING DIAGRAM



The wiring diagram and parts schematic in this manual are as reference tools only. Neither the manufacturer nor distributor makes any representation or warranty of any kind to the buyer that he or she is qualified to make any repairs to the product or that he or she is qualified to replace any parts of the product. Only qualified technicians should repair the mixer. Any maintenance and repairs carried out, to any of the electric components must be undertaken by a qualified electrician.



Parts in a circle should only be fitted by a qualified electrician.

LATVISKI

Oriģinālo instrukciju tulkojums

SATURS

1. Drošības brīdinājumi un norādījumi.....	37
2. Pieslēgums elektrotīklam.....	38
3. Tehniskie dati.....	39
4. Piegādes kastes saturs	39
5. Montāžas norādījumi	39
6. Lietošanas norādījumi.....	41
7. Apkopes norādījumi	42
8. Vadojuma shēma.....	42
Rezerves daļu saraksts	56
Ek atbilstības deklarācija	58

1. DROŠĪBAS BRĪDINĀJUMI UN

NORĀDĪJUMI

- Pārziniet maisītāju



Izlasiet un izprotiet maisītāja lietošanas rokasgrāmatu un datu plāksnes uz maisītāja. Uzziniet par maisītāja lietošanas iespējām un ierobežojumiem, kā arī īpašiem apdraudējumiem, kas saistās ar šo mašīnu.

Pirms lietot maisītāju, iepazīstieties ar tā vadības ierīcēm.

- Esiet modri

Nelietojiet maisītāju, ja esat narkotiku, alkohola vai medikamentu ietekmē, kas var ietekmēt jūsu spēju to pareizi izmantot.

Neizmantojiet šo maisītāju, ja esat noguris vai jūsu uzmanību novērš kādi apstākļi. Vienmēr sekojiet tam, ko darāt. Rīkojieties saprātīgi.

- Izvairieties no bīstamiem apstākļiem

Pārliedzieties, ka darba vieta ir pietiekami liela.

Uzturiet darba vietu tīru un labi apgaismotu. Nekārtīga darba vieta veicina traumu rašanos. Vietu ap maisītāju atbrīvojiet no šķēršļiem, savāciet smērvielas, eļļu, atkritumus un citus svešķermeņus, kas var izraisīt nokrišanu uz kustīgām mašīnas daļām.

Lietojiet un darbiniet maisītāju tikai uz cietas, līmeniskas virsmas, kas spēj noturēt maisītāja svaru un tā slodzi un nepieļauj maisītāja apgāšanos.

Nemēģiniet pārvietot maisītāju, kad tas ir piepildīts un/vai darbojas.

Šis maisītājs paredzēts betona, javas un apmetuma sagatavošanai. Tas nav piemērots ugunsnedrošu vai sprādzienbīstamu vielu jaukšanai. Nelietojiet to vietās, kur krāsu, šķīdinātāju vai ugunsnedrošu šķīdumu tvaiki var izraisīt apdraudējumu.



- Pārbaudiet maisītāju

Pirms ieslēgt maisītāju, pārbaudiet to. Maisītāja aizsargiem jābūt paredzētajā vietā un labā darba stāvoklī. Neieslēdziet maisītāju, ja ir noņemts motora pārsegs. Pirms lietot maisītāju, pārbaudiet, vai ir pievilktas visas skrūves un uzgriežņi, kas nostiprina aizsargus un piedziņas mehānismus. Maisīšanas laikā radītās vibrācijas dēļ tie var kļūt vaļīgi.

Pirms ieslēgt maisītāju, vienmēr pārbaudiet, vai darba vietā ir noņemti visi regulēšanas instrumenti, lāpstas, ķelles un citi darbarīki.

Pirms lietot maisītāju, nomainiet bojātās detaļas, aizstājiet trūkstošās. Brīdinājuma plāksnītēs ir svarīga informācija. Nomainiet bojātas brīdinājuma plāksnītes un aizstājiet trūkstošās.



- Ģērbieties atbilstīgi

Nevalkājiet vaļīgu apģērbu, cimdus, kaklasaites vai rotaslietas (gredzenus, pulksteņus). Tie var ieķerties kustīgajās detaļās. Strādājot ieteicams izmantot cimdus, kas neveda elektrību, un neslīdošus apavus. Valkājiet aizsargājošu galvassegu, kas satur garus matus, neļaujot tiem ieķerties maisītāja mehānismos. Lietojiet sejas vai putekļu masku, ja darba laikā rodas putekļi. Vienmēr izmantojiet aizsargbrilles un/vai sejas segus. Ikdienā valkājāmām brillēm ir tikai triecienizturīgi stikli. Tas nav aizsargbrilles.



- Uzmanīgi apejieties ar barošanas kabeli

Nekādā gadījumā nenesiet maisītāju, turot to aiz kabeļa, nevelciet kabeli, lai atvienotu no elektrotīkla kontaktligzdas.

Aizsargājiet kabeli pret karstumu, eļļu un asām malām.

- Pagarinātāji

Pagarinātāju garums nedrīkst pārsniegt 50 metrus. Vadu šķēsgriezumam jābūt 1,5 mm² 230 V tīklā, lai pietiekami nodrošinātu strāvu motoram. Nepareiza pagarinātāju lietošana var radīt maisītāja darbības traucējumus, kas savukārt var izraisīt motora pārkaršanu un bojājumus.

Drīkst izmantot tikai H07RN-F specifikācijai atbilstošus pagarinātājus, kas paredzēti lietošanai ārpus telpām. Nepieļaujiet neizolētus un neatbilstoši izolētus savienojumiem. Savienojumi jāizveido, izmantojot aizsargātu materiālu, kas piemērots lietošanai ārpus telpām. Pārbaudiet, vai pagarinātāju savienojumi ir sausi un droši.

Nodrošiniet, lai pagarinātājs tiktu rūpīgi izvilktas, izvairoties no šķīdriem, asām malām un vietām, ko šķērso transportlīdzekļi. Nepieļaujiet pagarinātāja iespiešanu zem maisītāja. Pilnībā attīniet pagarinātāju, citādi tas

pārkarsīs, iespējams, izraisot aizdegšanos.

- Izvairieties no elektrotraumas

Pārbaudiet, vai elektriskā ķēde ir pienācīgi aizsargāta, un tās parametri atbilst barošanas, sprieguma un motora frekvences parametriem.

Nepieslēdziet un neatvienojiet motoru, ja stāvat uz mitras zemes. Nelietojiet maisītāju mitrās vietās un lietū. Nepieļaujiet ķermeņa saskari ar iezemētām virsmām, piemēram, caurulēm, radiatoriem, plītim un leduskapjiem.

Pieslēdzot un atvienojot maisītāju, nepieskarieties ar pirkstiem barošanas kabeļa spraudņa metāla kontaktiem.

- Neļaujiet citiem cilvēkiem un bērniem tuvoties maisītājam

Neļaujiet nepiederošām personām tuvoties maisītājam. Neļaujiet bērniem lietot maisītāju, kāpt uz tā vai iekāpt tajā.



- Nesniedzieties pārāk tālu

Vienmēr stāviet droši un saglabājiet līdzsvaru, piepildot maisītāju vai iztukšojot to.

Nekad nekāpiet uz maisītāja. Ja maisītājs apgāžas vai nejauši pieskaroties kustīgajām daļām, var tikt gūtas smagas traumas. Neuzglabājiet virs maisītāja vai tā tuvumā nekādus priekšmetus, kuru paņemšanai, kāds varētu kāpt uz maisītāja.

- Izvairieties no traumām, ko var radīt neparedzēts negadījums

Neturiet rokas kustīgo daļu ceļā. Raugieties, lai neviena ķermeņa daļa vai darbarīks, piemēram, lāpsta neiekļūtu maisītāja tvertnē darbības laikā. Darbinot maisītāju, nelieciet rokas spraugā starp rāmi un balsta sviru vai spraugā starp tvertni un balsta sviru.



- Nelietojiet maisītāju, pieliekot spēku

Tas darbosies drošāk un efektīvāk saskaņā ar konstruktīvajiem raksturlielumiem. Nekad nepārsniedziet nominālo ietilpību.

Neiedarbiniet motoru, kad maisītāja tvertne ir pilnībā piepildīta. Neizslēdziet maisītāju, kad tā tvertne ir pilna ar betonu.

Neizmantojiet maisītāju mērķiem, kuriem tas nav paredzēts.

Maisītāju nedrīkst vilkt jebkāds transportlīdzeklis.



- Nekādā gadījumā neatstājiet darbojošos maisītāju bez uzraudzības

Neatstājiet maisītāju, iekams tas nav pilnībā apstājies.

- Atvienojiet barošanu

Nekādā gadījumā neatveriet motora pārsegu pirms maisītāja atvienošanas no elektrotīkla.

Atvienojiet maisītāju no elektrotīkla, kad to nelietojat, pirms pārvietošanas vai regulēšanas, detaļu maiņas, tīrīšanas un apkopes. Pirms veikt apkopi, skatiet tehnisko rokasgrāmatu.



- Rūpīgi apkopiet maisītāju

Pēc katras maisītāja lietošanas reizes nekavējoties iztīriet to. Uzturiet maisītāju tīru, lai nodrošinātu labāko un drošāko tā darbību.

Veicot šī maisītāja apkopi, pieļaujams izmantot tikai oriģinālas ražotāja rezerves daļas.

- Aizsargājiet vidi

Nogādājiet materiālu atlikumus apstiprinātā savākšanas vietā vai ievērojiet tās valsts normatīvus, kurā tiek izmantots maisītājs.

Neizmetiet materiālus notekās, augsnē vai ūdenī.



- Neizmantoja aprīkojuma uzglabāšana

Ja maisītāju nelietojat, tas jāuzglabā sausā vietā, lai neveidotos rūsas. Turiet maisītāju bērniem un citiem nepieejamā vietā.

2. PIESLĒGUMS ELEKTROTĪKLAM

Šim maisītājam ir divkārša izolācija atbilstoši 2. klases aizsardzībai un standartam IP45D. Izolācija darbosies atbilstoši tikai tad, ja remontam tiks izmantotas oriģinālas izolācijas daļas un atstarpes starp oriģinālo izolāciju tiek saglabātas.

Divkāršā izolācija ļauj neizmantojot iezemētu trīs vadu barošanas kabeli un iezemētu barošanas sistēmu. Divkāršās izolācijas darbarīkiem var tikt lietots vai nu divu, vai trīs vadu pagarinātājs.



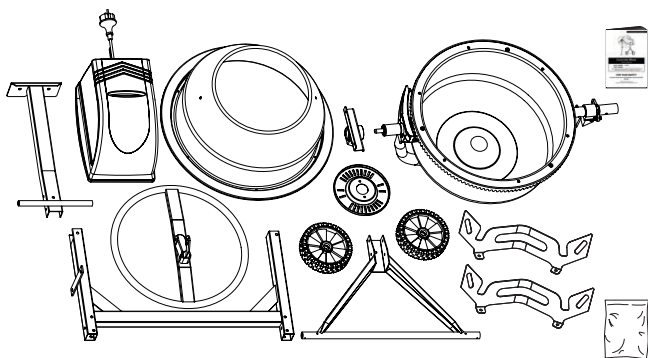
Nepievienojiet nevienu serdeni zemējuma tapai (kontakta).

230 V tīklā ieteicams izmantot atlikušās strāvas ierīci (Residual Current Device, RCD) (ko iedarbina strāvas noplūde uz zemi). Izmantojot pagarinātāju, pievienojiet to tieši RCD.

3. TEHNISKIE DATI

Motors.....	550 W S6 30%
Tvertnes ietilpība..... litri	125
Tvertnes atvere..... mm	375
Tvertnes ātrums..... min ⁻¹	26,6
Kopējie izmēri	
G..... mm	1200
P..... mm	710
A..... mm	1400
Svars..... kg	58

4. TRANSPORTĒŠANAS KASTES SATURS



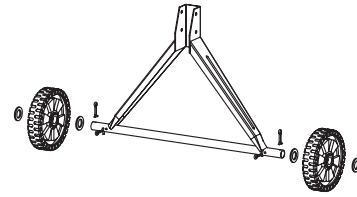
A			×4
B		M8×70	×2
		M8×55	×1
C		M8×70	×2
		M8×55	×1
D		M8×65	×2
		Ø 42	×1
E		M8×16	×2
		M8×16	×2
F		M8×16	×6
		M8×16	×2
G		M8×25	×2
H		M10×60	×1
I		M8	×4

5. MONTĀŽAS NORĀDĪJUMI



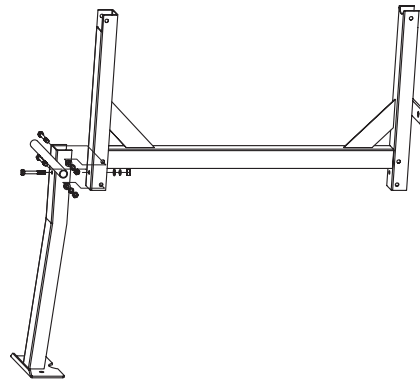
Maisītāja montāžā ieteicams iesaistīt divus palīgus.

Balsts



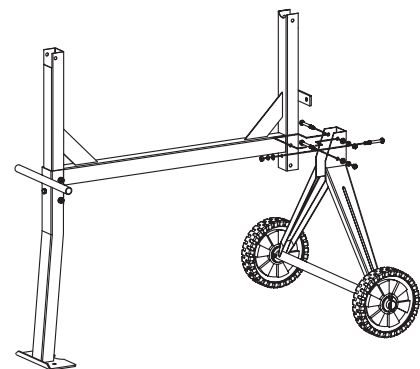
A: ×4

1. Kad šķelttapas ievietota katras pusass šarnīra iekšējās atverē, uzlieciet plakano paplāksni, tad riteni un otru plakano paplāksni. Ievietojiet otru šķelttapu ass atverēs aiz katras plakanās paplāksnes. Uzlokiet katru tapas pusi uz augšu, lai tapas nevarētu izkrist.



B: M8×70 ×2
 M8×55 ×1

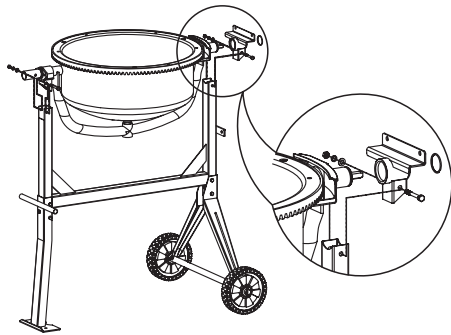
2. Rāmim guļot uz sāniem, piestipriniet balsta kāju, kā parādīts. Atverēs ielieciet divas M8×70 sešstūru galvas skrūves no vienas puses, uzlieciet plakanās paplāksnes, atspērpaplāksnes un uzgriežņus otrā pusē. Uzgrieznī uz rāmja ieskrūvējiet arī M8×55 sešstūru galvas skrūvi ar atspērpaplāksnēm un plakanajām paplāksnēm. Pievelciet.




C: M8×70 ×2
 M8×55 ×1

3. Apgrieziet rāmi otrādi un tādā pašā veidā piestipriniet ass kronšteinu ar riteņiem.
 4. Pārliedzinieties, ka visas skrūves un uzgriežņi ir pievilkti.

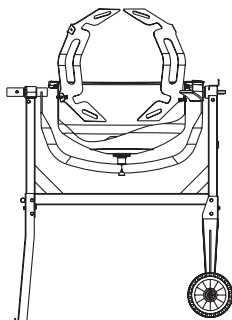
Apakšējā tvertne



D:  M8×70 ×2
 0  Ø 42 ×1

1. Uzbīdīet gultņu bloku uz ass. Nostipriniet to ar 42. diametra spirālēs gredzenu.
2. Izmantojot vēl divu darbinieku palīdzību, uzmanīgi uzstādiat apakšējo tvertni ar balsta sviru uz maisītāja balsta sānu balstiem, kā parādīts, lai gultņu bloks ieslīdētu sānu balstu kanālos. Lielākā diametra asij jāatrodas balsta kājas galā.
3. Salāgojiet sānu balsta atveres katrā pusē ar gultņu bloka atverēm un ievietojiet no vienas puses M8×65 sešstūru galvas skrūvi, tad uzlieciet plakano paplāksni, atspērpaplāksni un uzgriezni otrā pusē. Pievelciet ar uzgriežņatslēgu.

Maisīšanas lāpstiņas

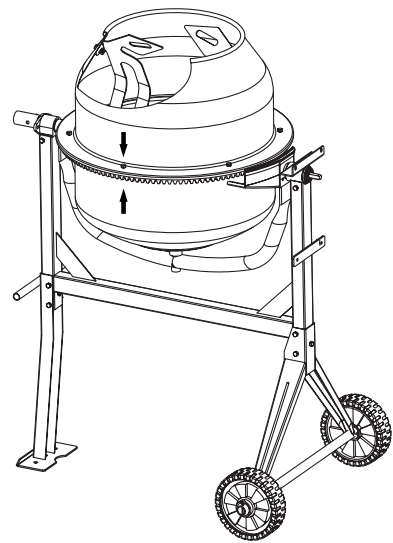


E:  M8×16 ×2

Uzstādiat maisīšanas lāpstiņa apakšējā tvertnē iespējami vaļīgāk, kā parādīts. Katrā tvertnes pamatnes pusē ir atvere, kura no ārpusē var ievietot M8×16 skrūvi. Ādas paplāksnei, plakanajai paplāksnei, atspērpaplāksnei un uzgriežņim iekšpusē jābūt vaļīgi pievilkti. Ādas paplāksne jānovieto zem lāpstiņas lejup pret tvertni.

PIEZĪME. Uz augšējās un apakšējās tvertnes ir divas bultiņas to savstarpējā stāvokļa norādei. Ja maisīšanas lāpstiņu pareiza uzstādīšana sagādā grūtības, ieteicams pagaidām uzmontēt augšējo tvertni uz apakšējās, griežot to, līdz abas bultiņas salāgojas.

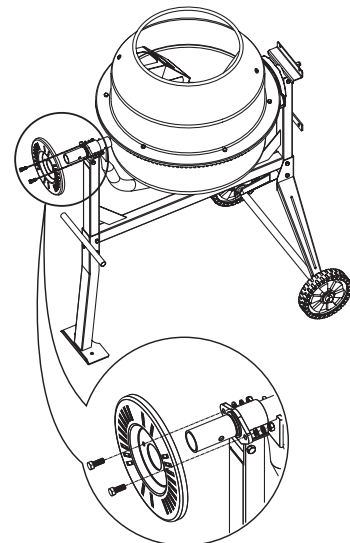
Augšējā tvertne



F:  M8×16 ×6
 M8×16 ×2

1. Novietojiet augšējo tvertni uz apakšējās pāri apmalei, pārlicinoties, ka montāžas atveres un bultiņas salāgojas.
2. Katrā vītņotajā atverē uz apmales/gredzena ieskrūvējiet M8×16 sešstūru galvas skrūvi ar atspērpaplāksni un plakanajām paplāksnēm. Pievilksanu veiciet pakāpeniski.
3. Nostipriniet maisīšanas lāpstiņas pie augšējās tvertnes, ieskrūvējot divas M8×16 krustiņa galvas skrūves no ārpusē cauri atverēm tvertnē.
4. Starp tvertni un lāpstiņu jāievieto ādas paplāksne. Nostipriniet maisīšanas lāpstiņu iekšpusē, izmantojot plakano paplāksni, atspērpaplāksni un uzgriezni.
5. Visbeidzot stingri pievelciet augšējās un apakšējās maisīšanas lāpstiņas stiprinājumus.

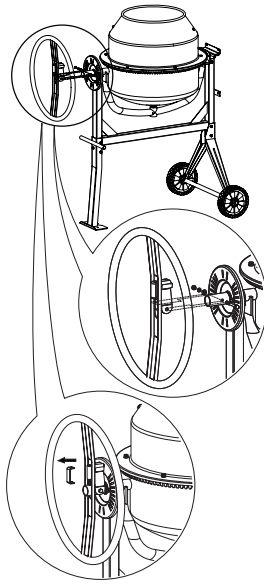
Sagāšanas ritenis



G:  M8×25 ×2

1. Uzbīdīet fiksācijas plāksni uz liela diametra ass rāmja kājas galā ar apmali vērstu uz iekšu, kā parādīts.

Nostipriniet ar divām M8×25 skrūvēm un uzgriežņiem, atspERPaplāksni un plakanajām paplāksnēm.

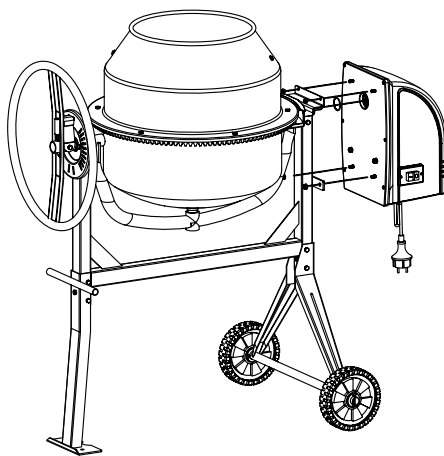


H:  M10×60 ×1

2. Atsperi tās turētājā iespiež U formas plāksne, atvieglojot montāžu. Uzbīdiēt riteni uz lielākā diametra ass, līdz atveres kronšteinā salāgojas ar izurbto atveri. Ievietojiet M10×60 sešstūru galvas skrūvi uzgrieznī ar plakanajām paplāksnēm un atspERPaplāksnēm no otras puses. Stingri pieskrūvējiet uzgriežņus pie kronšteina, taču ne tā, lai neļautu ritenim griezties ap skrūvi. Atbrīvojiet atsperi, izņemot U formas plāksni.

PIEZĪME. Ritenim jāļauj griezties ap skrūvi tā, lai varētu pievienot vai atvienot kronšteina izvirkzījumus no atverēm fiksācijas plāksnē.

Pārvada kārba



I:  M8 ×4

Salāgojot atslēgas kanālus, uzbīdiēt pārvada kārba uz zobrata vārpstas. Nostipriniet kārba pie rāmja ar četriem M8 uzgriežņiem.

6. LIETOŠANAS NORĀDĪJUMI

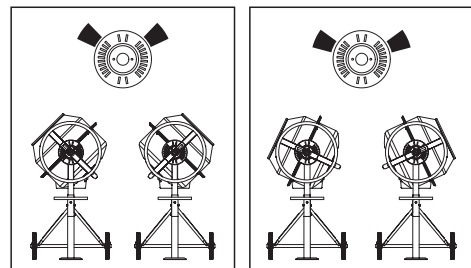
Tvertnes savēršana

Ar atsperi nospriegots darba ritenis ar fiksācijas izvirkzījumiem ļauj viegli un stingri vadīt tvertni, ko var fiksēt maisīšanas, iztukšošanas un uzglabāšanas stāvoklī. Tvertni fiksē izvirkzījumi uz pašfiksējošā sagāšanas riteņa, kas saslēdzas ar fiksācijas plāksni uz maisītāja rāmja. Lai savērtu tvertni, pavelciet sagāšanas riteni, lai atvienotu fiksācijas izvirkzījumus. Tādējādi sagāšanas riteni un tvertni var pagriezt vienā virzienā. Lai fiksētu tvertni, salāgojiet izvirkzījumus ar atverēm, nedaudz atlaidiet sagāšanas riteni, pieturot tvertni. Grieziet sagāšanas riteni, līdz fiksācijas izvirkzījumi savienojas ar fiksācijas plāksni uz maisītāja rāmja.

Iepildīšanas/maisīšanas stāvoklis

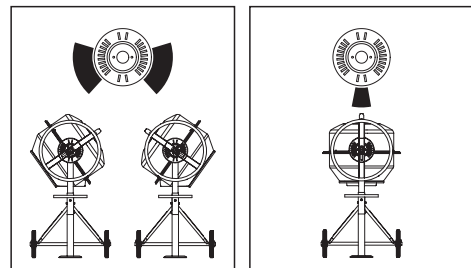
Javai

Betonam



Iztukšošanas stāvoklis

Uzglabāšanas stāvoklis



Iepildīšana



Pilnībā iztīniet pagarinātāju. Vispirms pievienojiet to betona maisītājam un tikai tad pieslēdziet barošanu.



Vienmēr iedarbiniet maisītāju pirms tvertnes piepildīšanas. Piepildiet tvertni, kad tā griežas.



Nemetiet materiālu tvertnē, lai tas nesalīptu tvertnes apakšā. Beriet to vienmērīgi pāri apmalei.

PIEZĪME. Lai nepieļautu motora pārkaršanu, motorā ir iebūvēta siltuma aizsargierīce. Kad motors atdziest, siltuma aizsargierīce automātiski atslēdzas.

Lai panāktu labākos rezultātus, rīkojieties šādi.

1. Iepildiet tvertnē nepieciešamo daudzumu grants.
2. Iepildiet tvertnē vajadzīgo daudzumu cementa.
3. Iepildiet tvertnē nepieciešamo daudzumu smilšu.
4. Tad iepildiet tvertnē vajadzīgo daudzumu ūdens.

Iztukšošana



Neizslēdziet maisītāju, kad tā tvertne ir pilna.
Iztukšojiet tvertni, kad tā griežas.

Tīrīšana



Kad tvertne griežas, nesniedzieties tajā ar rokām.

Katras darba dienas beigās kārtīgi iztīriet maisītāju. Uzturiet maisītāju tīru. Vismazākais atstātā materiāla daudzums tvertnē sacietēs, un tā apjoms ar katru reizi palielināsies, līdz maisītāju vairs nevarēs izmantot. Izkasiet no tvertnes sacietējušo cementu. Nemetiet maisītāja tvertnē ķieģeļus, lai to iztīrītu. Nesitiet pa tvertni ar lāpstu, āmuru vai citiem darbarīkiem, lai atdalītu sacietējušo cementu, jo maisītāju tā var sabojāt. Izfīriet tvertni, iepildot tajā vienu collu (2,54 cm) biezu kārtu grants un ūdens maisījuma, un griežot tvertni aptuveni divas minūtes. Tad izlejiet grants un ūdens maisījumu un ar šļūteni izskalojiet tvertnes iekšpusi. Betona maisītāja konstrukcijas aizsardzības klase IP45D ļauj droši skalot tvertni, izmantojot šļūteni.



Nevērsiet ūdens strūklu tieši pret motora pārsegu, it īpaši pret tā atverēm.



Noslaukiet no motora pārsega materiāla atliekas. Nelietojiet petroleju, terpentīnu, laku vai krāsu atšķaidītāju, sausus tīrīšanas līdzekļus vai tamlīdzīgus izstrādājumus. Ķīmikāliju vai šķīdinātāju izmantošana var negatīvi ietekmēt pārsegu, kas izgatavots no augsta blīvuma polietilēna PET.

7. APKOPES NORĀDĪJUMI

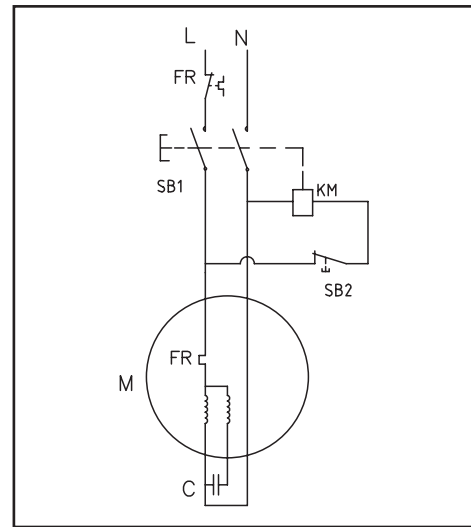


Pārbaudiet, vai pagarinātājs ir atvienots, pirms noņemt motora pārsegu.

Atsperes mehānisms pastāvīgi un vienmērīgi nospriego piedziņas siksnu. Regulēšana nav nepieciešama, vienīgi neliela vārpstas eļļošana.

Gultņi ir neizjaukami noslēgti.

8. VADOJUMA SHĒMA



Vadojuma shēma un detaļu shematiskais attēlojums šajā rokasgrāmatā ir tikai informatīvs. Nedz ražotājs, nedz izplatītājs neapgalvo un nesniedz nekādas garantijas pircējam, ka tas spēj patstāvīgi remontēt maisītāju vai patstāvīgi mainīt jebkādas tā detaļas. Maisītāju drīkst remontēt tikai kvalificēti tehniķi. Jebkādas maisītāja elektrosistēmas detaļu apkopes un remonta darbus jāveic tikai kvalificētam elektriķim.



Elektriskās ķēdes detaļas drīkst uzstādīt tikai kvalificēts elektriķis.

LIETUVIŠKAI

Vertimas originali instrukcija

TURINYS

1. Saugos įspėjimai ir instrukcijos.....	43
2. Elektros jungtis	44
3. Techniniai duomenys.....	44
4. Siuntimo konteinerio turinys	45
5. Montavimo instrukcijos	45
6. Naudojimo instrukcijos.....	47
7. Techninės priežiūros instrukcijos	48
8. Sujungimų schema.....	48
Rezervinių dalių sąrašas	56
Ek atitikimo deklaracija.....	58

1. SAUGOS ĮSPĖJIMAI IR INSTRUKCIJOS

- Supraskite maišytuvą



Perskaitykite ir supraskite naudotojo vadovą ir prie maišytuvo pritvirtintas etiketes. Žinokite, kaip jį naudoti, ir jo apribojimus bei galimus specifinius pavojus.

Prieš eksploatuodami maišytuvą susipažinkite su valdikliais.

- Išlikite budrus

Neeksploatuokite maišytuvo, jei esate paveikti narkotinių medžiagų, alkoholio ar vaistų, kurie gali įtakoti jūsų gebėjimą jį naudoti.

Nenaudokite maišytuvo, jei esate pavargę ar išsiblaškę. Visada žiūrėkite, ką darote. Vadovaukitės sveika nuovoka.

- Saugokitės pavojingų sąlygų

Įsitikinkite, kad supanti darbo zona tinkama.

Užtikrinkite, kad darbo zona būtų švari ir gerai apšviesta. Netvarkingose vietose lengva susižeisti. Žiūrėkite, kad zonoje aplink maišytuvą nebūtų kliūčių, tepalo, alyvos, šiukšlių ar nešvarumų, dėl kurių asmenys galėtų apvirsti.

Naudokite maišytuvą ant tvirto, plokščio, lygaus pagrindo, kuris gali atlaikyti maišytuvo ir jo apkrovos svorį, kad maišytuvas neapvirštų.

Nebandykite perkelti maišytuvo, kai jis pripildytas ir (arba) veikia.

Šis maišytuvas skirtas betonui, kalkių / cemento skiediniui ir tinkui gaminti. Jis nėra skirtas maišyti degias ar sprogias medžiagas. Nenaudokite jo vietose, kur dažų, tirpiklių ar degių skysčių garai kelia pavojų.



- Apžiūrėkite maišytuvą

Prieš įjungdami maišytuvą jį patikrinkite. Žiūrėkite, kad būtų sumontuotos apsaugos ir veiktų. Neįjunkite

maišytuvo, kai nuimtas variklio dangtis. Patikrinkite visų varžtų, veržlių ir kaiščių priveržimą prieš kiekvieną naudojimą, ypač tų, kurie laiko apsaugas ir pavaros mechanizmus. Jie gali atsilaisvinti dėl vibracijos maišant.

Visada prieš įjungdami maišytuvą įsitikinkite, kad iš maišytuvo zonos pašalinti visi reguliavimo įrankiai, kastuvai, brauktuvės ir kiti įrankiai / įranga.

Prieš naudodami pakeiskite pažeistas, trūkstamas dalis ar dalis su defektu. Įspėjamosiose etiketėse yra svarbi informacija. Pakeiskite trūkstamas ar pažeistas įspėjamosias etiketes.



- Apsirenkite tinkamai

Nedėvėkite laisvų drabužių, pirštinių, kaklaraiščių ar papuošalų (žiedų, laikrodžių). Juos gali pagauti judančios dalys. Dirbant rekomenduojama mūvėti apsaugines elektros nepraleidžiančias pirštines ir neslystančius batus. Ilgus plaukus paslėpkite po apsauginiu galvos apdangalu, kad neįtrauktų mašina. Dėvėkite veido ar dulkių kaukę, jei dirbant atsiranda dulkių. Visada dėvėkite apsauginius akinius ir (arba) veido apsaugą. Kasdieniai akiniai yra su smūgiams atspariais lęšiais. Tai nėra apsauginiai akiniai.



- Saugokite laidą

Niekada neneškite maišytuvo už laido ar netraukite jo atjungdami nuo lizdo.

Saugokite laidą nuo karščio, alyvos ir aštrių kraštų.

- Pailginimo laidai

Pailginimo laidai neturi būti ilgesni nei 50 m. Laido dalis turi būti 1,5 mm² 230 V, kad pakankamai srovės tekėtų į variklį. Netinkamai naudojant pailginimo laidas maišytuvas gali veikti neefektyviai, dėl ko galimas perkaitimas ir žala varikliui.

Galima naudoti tik H07RN-F specifikacijos pailginimo laidas, skirtus naudoti lauke. Nenaudokite laisvų ir netinkamai izoliuotų jungčių. Jungtis reikia įrengti naudojant apsaugotą medžiagą, tinkamą naudoti lauke. Įsitikinkite, kad pailginimo laido jungtys saugos ir saugios.

Įsitikinkite, kad pailginimo laidas atsargiai nutiestas saugantis skysčių, aštrių kraštų ir vietų, kur gali važiuoti transporto priemonės. Žiūrėkite, kad pailginimo laidas nebūtų prispaustas maišytuvo. Visiškai jį išvyniokite, kad neperkaistų ir neužsidegtų.

- Saugokitės elektros smūgio

Patikrinkite, ar elektros grandinė tinkamai apsaugota ir atitinka variklio galią, įtampą ir dažnį.

Neprijunkite ar neatjunkite variklio stovėdami ant arba

šalia drėgno ar šlapio pagrindo. Nenaudokite maišytuvo šlapiose ar drėgnose zonose ar lyjant lietui.

Žiūrėkite, kad korpusas nesiliestų su įžemintais paviršiais: vamzdžiais, radiatoriais ir šaldytuvų korpusais.

Žiūrėkite, kad jūsų pirštai neliestų kištuko metalinių šakių, kai prijungiate ar atjungiate maišytuvą.

- Neprileiskite lankytojų ir vaikų

Neprileiskite neįgaliotų asmenų prie maišytuvo.

Neleiskite vaikams naudoti maišytuvo ar lipti į jį ar ant jo.



- Neperkraukite

Stovėkite stabiliai ir išlaikykite pusiausvyrą, kai pakraunate ar iškraunate maišytuvą.

Niekada nestovėkite ant maišytuvo. Galimos rimtos traumos, jei maišytuvas apvirštų ar netyčia būtų paliestos judančios dalys. Nieko nelaikykite šalia ar virš maišytuvo, kur kas nors gali stotis ant maišytuvo, kad pasiektų tuos daiktus.

- Saugokitės traumų dėl netikėtų nelaimingų atsitikimų

Nekiškite rankų į visas judančias dalis. Eksploatuodami nekiškite kūno dalių ar įrankių, pvz., kastuvo, į būgną. Eksploatuodami nekiškite rankų į tarpą tarp rėmo ir atraminės rankenos ar tarpą tarp būgno ir atraminės rankenos.



- Neapkraukite įrankio

Jis geriau ir saugiau veiks numatytą greičiu. Visada dirbkite su vardine galia.

Nepaleiskite variklio, jei būgnas pilnai pripildytas.

Neišjunkite maišytuvo, kai jis pilnas betono.

Nenaudokite maišytuvo ne pagal paskirtį.

Maišytuvo negalima vilkti transporto priemone.



- Niekada nepalikite veikiančio maišytuvo be priežiūros

Nepalikite maišytuvo, kol jis visiškai nesustojo.

- Atjunkite maitinimą

Niekada neatidarykite variklio prieš atjungdami maišytuvą.

Atjunkite nuo maitinimo šaltinio, kai nenaudojate, prieš perkeldami, reguliuodami, keisdami dalis, valydami ar dirbdami prie maišytuvo. Prieš atlikdami techninę priežiūrą peržiūrėkite techninę instrukciją.



- Prižiūrėkite maišytuvą atsargiai

Iškart po naudojimo išvalykite maišytuvą. Kad maišytuvas veiktų geriau ir saugiau, jis turi būti švarus.

Atliekant šio maišytuvo techninę priežiūrą, galima naudoti tik gamintojo originalias dalis.

- Saugokite aplinką

Pristatykite likusias medžiagas į įgaliotą surinkimo tašką arba laikykite šalies, kurioje maišytuvas naudojamas nuostatų.

Neišleiskite į kanalizaciją, dirvožemį ar vandenį.



- Sandėliuokite nenaudojamą įrangą

Nenaudojamą maišytuvą reikia laikyti sausoje vietoje, kad nerūdytų. Laikykite maišytuvą vaikams ir kitiems nekvalifikuotiems asmenims nepasiekiamoje vietoje.

2. ELEKTROS PRIJUNGIMAS

Maišytuvas yra su dviguba II klasės ir IP45D lygio izoliacija. Izoliacija liks efektyvi, jei remontuojant bus naudojamos originalios izoliacinės dalys ir išlaikomi tarpai tarp originalios izoliacijos.

Dėl dvigubos izoliacijos nereikia trijų laidų įžeminto maitinimo laido ir įžemintos maitinimo šaltinio sistemos. Įrankiai su dviguba izoliacija gali naudoti dviejų arba trijų laidų pailgimo kabelį.



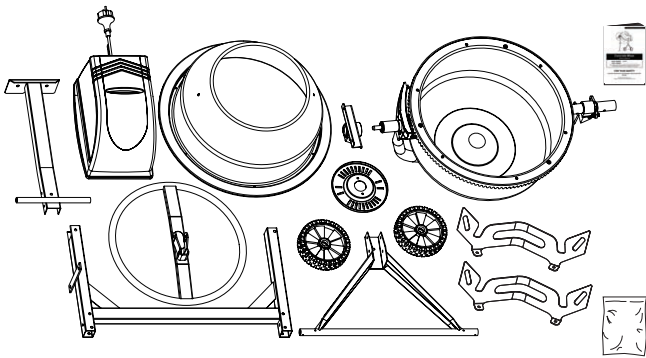
Nejunkite visų šerdžių prie įžeminimo kontakto.

230 V elektros tinkle rekomenduojama naudoti liekamosios srovės įtaisą (RCD), (įžeminimo nuotėkio jungtuvą). Jei naudojate pailginimo kabelį, junkite jį tiesiai prie RCD.

3. TECHNINIAI DUOMENYS

Variklis.....	550 W S6 30%
Būgno talpa.....l	125
Būgno anga..... mm	375
Būgno greitis.....aps./min.	26,6
Bendri matmenys	
I..... mm	1200
P..... mm	710
A..... mm	1400
Svoris..... kg	58

4. SIUNTIMO KONTEINERIO TURINYS



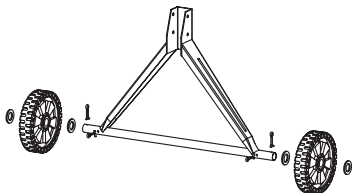
A			×4
B		M8×70	×2
		M8×55	×1
C		M8×70	×2
		M8×55	×1
D		M8×65	×2
		Ø 42	×1
E		M8×16	×2
F		M8×16	×6
		M8×16	×2
G		M8×25	×2
H		M10×60	×1
I		M8	×4

5. MONTAVIMO INSTRUKCIJOS



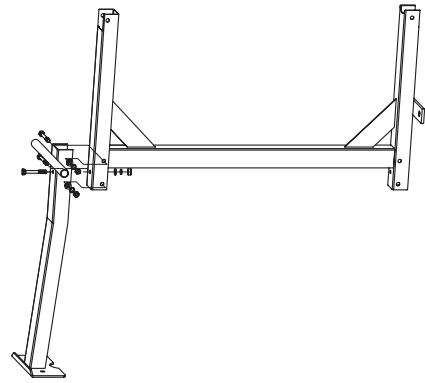
Montuojant reikalinga dviejų žmonių pagalba.

Stovas



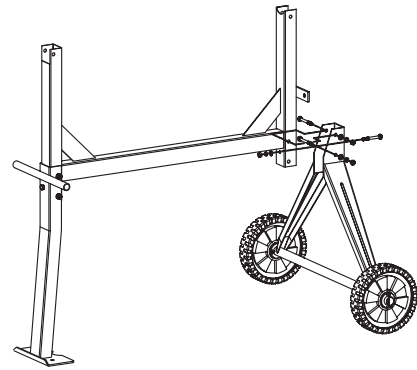
A: ×4

1. Įkišę vielokaištį į vidines visų atšakotųjų ašių angas, uždėkite plokščią poveržlę, tada ratą ir dar vieną plokščią poveržlę. Įkiškite kitą vielokaištį į ašies angas kiekvienos plokščios poveržlės išorėje. Sulenkite abi kaiščių puses, kad neiškristų.



B: M8×70 ×2
 M8×55 ×1

2. Paguldę rėmą ant šono pritvirtinkite atraminę koją, kaip parodyta. Įkiškite du M8×70 šešiabriaunius varžtus per angas iš vienos pusės, tada plokščias poveržles, antveržles ir varžtus iš kitos pusės. Taip pat įsukite M8×55 šešiabriaunį varžtą su antveržlėmis ir plokščiomis poveržlėmis prie rėmo varžtės. Priveržkite.

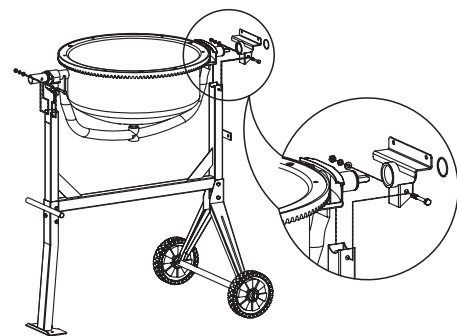


C: M8×70 ×2
 M8×55 ×1

3. Apverskite rėmą ir tokiu pat būdu pritvirtinkite ašies laikiklį su ratais.

4. Įsitinkinkite, kad visi varžtai ir varžtės priveržti.

Apatinis būgnas



D: M8×70 ×2
 Ø 42 ×1

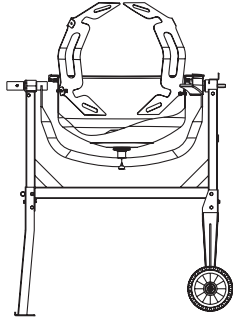
1. Stumkite atraminę bloką ant veleno. Laikykite su 42 spiraliniu žiedu.

2. Atsargiai padedant dviems žmonėms dėkite apatinį būgną su atramine rankena ant šoninių stovo atramų, kaip parodyta, kad atraminiai blokai įeitų į kanalus, padarytus šoninių atramų. Didesnio skersmens velenas

turi būti stovo kojų gale.

3. Visose pusėse sulygiuokite visas angas šoninėje atramoje su angomis atraminiam bloke ir įkiškite M8×65 šešiabriaunį varžtą iš vienos pusės, tada plokščią poveržlę, antveržlę ir veržlę iš kitos pusės. Priveržkite veržliarakčiu.

Maišymo mentės

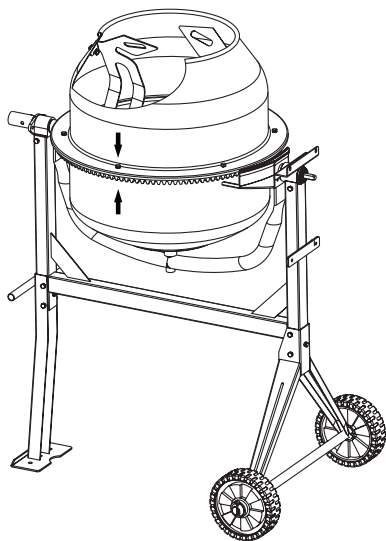


E:  M8×16 ×2

Laisvai sumontuokite maišymo mentes apatiniame būgne, kaip parodyta – Būgno apačioje yra dvi angos, į kurias iš išorės galima įkišti M8×16 varžtą. Odinė poveržlė, plokščia poveržlė, antveržlė ir veržlė turi būti nestipriai priveržtos viduje. Odinę poveržlę reikia padėti po mente į būgno pusę.

PASTABA. Ant viršutinio ir apatinio būgno yra pažymėtos dvi rodyklės, kad būtų parodytas jų padėčių santykis. Jei jums sunku nustatyti maišymo mentes į tinkamą padėtį, gali būti naudinga laikinai uždėti viršutinį būgną ant apatinio būgno ir pasukti, kad dvi rodyklės susilygiuotų.

Viršutinis būgnas



F:  M8×16 ×6
 M8×16 ×2

1. Padėkite viršutinį būgną ant apatinio būgno virš krašto, žiūrėdami, kad montavimo angos ir pažymėtos rodyklės būtų sulygiuotos.

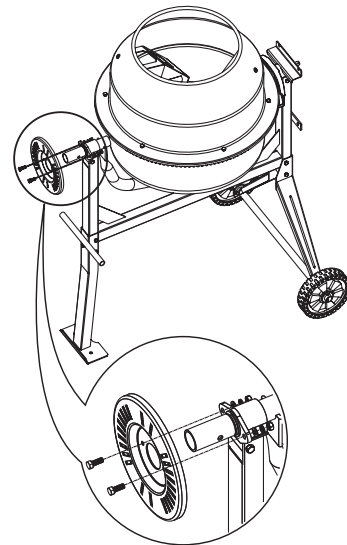
2. Įsukite M8×16 šešiabriaunį varžtą su antveržle ir plokščia poveržle į visas sriegines krašto / krumpliaracio angas. Priveržkite palaipsniui.

3. Pritvirtinkite maišymo mentes prie viršutinio būgno įkišdami du M8×16 varžtus su kryžminėmis galvutėmis iš išorės per būgno angas.

4. Odinę poveržlę reikia nustatyti viduje tarp būgno ir mentės. Pritvirtinkite maišymo mentę viduje naudodami plokščią poveržlę, spyruoklinę poveržlę ir veržlę.

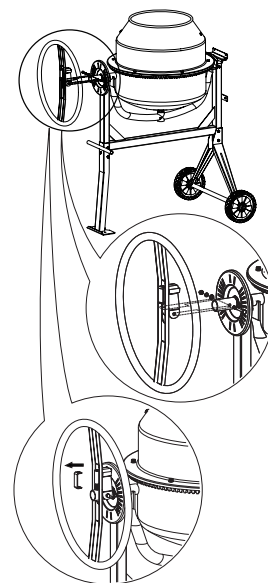
5. Pabaigoje įsitikinkite, kad viršutinis ir apatinis maišymo menčių laikikliai priveržti.


Pavertimo ratas



G:  M8×25 ×2

1. Stumkite fiksavimo plokštę ant didelio skersmens veleno rėmo kojų gale atsukę kraštą į vidų, kaip parodyta. Priveržkite dviem M8×25 varžtais, kurių kiekvienas su veržle, antveržle ir plokščia poveržle.

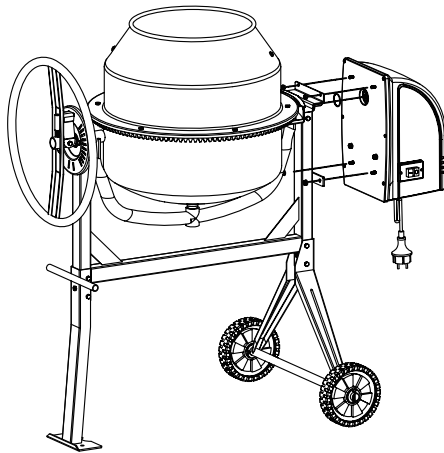


H:  M10×60 ×1

2. Spyruoklė yra laikoma laikiklyje U formos plokštė, kad būtų paprasčiau montuoti. Stumkite ratą ant didelio skersmens veleno, kol laikiklio angos susilygiuos su išgręžta anga. Įkiškite M10×60 šešiabriaunį varžtą ir varžtą su veržle, plokščia poveržle ir antveržle iš kitos pusės. Priveržkite veržlę prie laikiklio tvirtai, bet ne taip tvirtai, kad ratas nesisuktų aplink varžtą. Atlaisvinkite spyruoklę nuimdami U formos plokštę.

PASTABA. Ratas turi sukintis aplink varžtą, kad laikiklio iškyšas būtų galima užfiksuoti ar atleisti iš fiksavimo plokštės angų.

Pavaros korpusas



I: ● M8 ×4

Sulygiuodami prizinius pleištus, stumkite pavaros korpusą ant veleno. Pritvirtinkite korpusą prie rėmo keturiomis M8 veržlėmis.

6. NAUDOJIMO INSTRUKCIJOS

Būgno pavertimas

Spyruoklės veikiamas pavertimo ratas su fiksavimo iškyšomis leidžia lengvai valdyti būgną, kurį galima užfiksuoti maišymo, iškrovimo ir laikymo padėtyje.

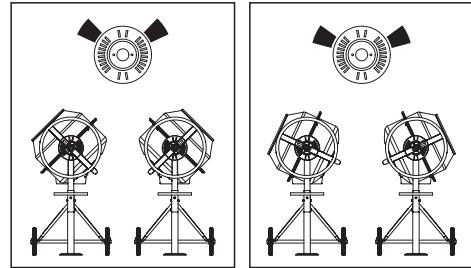
Būgnas yra užfiksuotas iškyšų ant automatiškai nustatomo pavertimo rato, kurios įeina į fiksavimo plokštę ant maišytuvo rėmo. Norėdami paversti būgną ištraukite pavertimo ratą, kad atleistumėte fiksavimo iškyšas. Tada bus galima sukuti pavertimo ratą ir būgną ta pačia kryptimi.

Kad būgnas išliktų padėtyje, sulygiuodami iškyšas su angomis, šiek teik atleiskite pavertimo ratą laikydami būgną. Sukite pavertimo ratą, kol fiksavimo iškyšas įeina į fiksavimo plokštę ant maišytuvo rėmo.

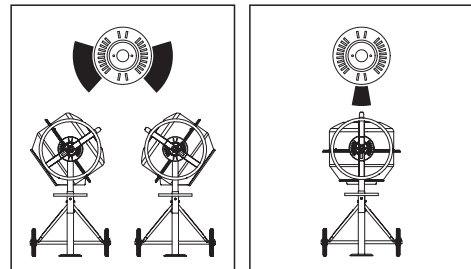
Pakrovimo / maišymo padėtis

Kalkių

cemento skiediniui



Iztukšojimas stāvoklis Laikymo padėtis



Pakrovimas



Visiškai išvyniokite pailginimo laidą. Pirmiausia prijunkite jį prie betono maišytuvo, tada prie maitinimo tinklo.



Visada paleiskite maišytuvą prieš pakraudami būgną. Pakraukite būgną jam sukantis.



Nemeskite medžiagų į maišytuvą, kad stipriai nepriliptų būgno gale. Pilkite jas atsargiai prie krašto.

PASTABA. Variklyje yra šiluminė apsauga, apsauganti nuo perkaitimo. Šiluminė apsauga atkuriamą automatiškai, kai variklis atvėsta.

Kad gautumėte geriausius rezultatus, atlikite toliau nurodytus veiksmus:

1. Įdėkite į būgną reikiamą kiekį žvyro.
2. Įdėkite į būgną reikiamą kiekį cemento.
3. Įdėkite į būgną reikiamą kiekį smėlio.
4. Įpilkite į būgną reikiamą kiekį vandens.

Ištuštinimas



Neišjunkite maišytuvo, kai jis pilnas. Ištuštinkite būgną jam sukantis.

Valymas



Niekada nekiškite rankų į būgną jam sukantis.

Baigę dienos darbą visada kruopščiai išvalykite maišytuvą. Maišytuvą turi būti švarus. Net mažas kiekis būgne likusios medžiagos sukietės ir per kiekvieną naudojimą pritrauks dar daugiau, kol įrenginys taps nenaudojamas. Sudžiuvusį cementą reikia išgremžti iš būgno. Nemeskite į maišytuvą plytų, kad jį išvalytumėte. Nedaužykite būgno kastuvu, plaktuku ar kitais įrankiais, kad nulažtumėte sudžiuvusio cemento mišinio sankaupas, nes galite apgadinti maišytuvą. Maždaug 2 minutes galima gremžti būgną naudojant 1 col. žvyro ir vandens mišinį. Tada iškraukite žvyro / vandens mišinį ir plaukite būgną naudodami žarną. Betono maišytuvo IP45D apsaugos klasės konstrukcija leidžia jums saugiai plauti būgną naudojant žarną.



Nepilkite ar nepurškite vandens tiesiai virš variklio dangčio ar jo angų.



Nuvalykite medžiagas nuo variklio dangčio. Nenaudokite benzino, terpentino, lako ar dažų skiediklio, sauso valymo skysčių ar panašių produktų. Naudojant cheminius produktus ar tirpiklius galima pasikeisti dangčio savybės, kuris buvo pagamintas iš didelio tankio polietileno PET.

7. TECHNINĖS PRIEŽIŪROS

INSTRUKCIJOS

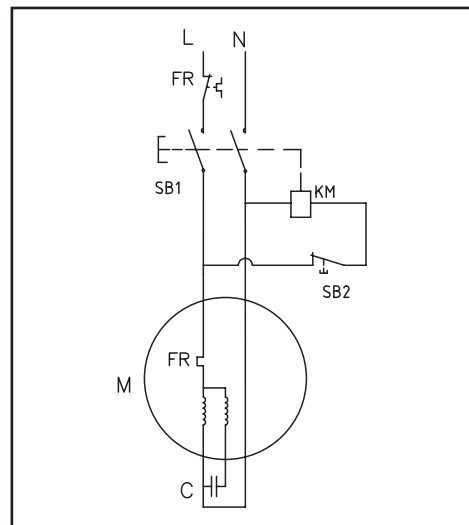


Prieš nuimdami variklio dangtį, įsitinkite, kad pailginimo laidas atjungtas.

Pavaros diržas yra nuolat įtemptas spyruoklės. Nereikia reguliuoti, tik sutepti sukli tepalu.

Guoliai yra užsandarinti visam laikui.

8. SUJUNGIMŲ SCHEMA



Sujungimų schema ir dalių schema šioje instrukcijoje yra skirti tik orientacijai. Nei gamintojas, nei platintojas neteikia garantijų ir teisių pirkėjui, kad jis arba ji gali remontuoti gaminį arba keisti gaminio dalis. Tik kvalifikuoti technikai turi remontuoti maišytuvą. Elektrinių komponentų techninę priežiūrą ir remontą turi atlikti tik kvalifikuoti elektrikai.



Dalis apskritime turi montuoti tik kvalifikuoti elektrikai.

POLSKI

Tłumaczenie instrukcji oryginalnej

SPIS TREŚCI

1. Ostrzeżenia i zalecenia BHP.....	49
2. Dołączenie zasilania elektrycznego.....	51
3. Dane techniczne.....	51
4. Zawartość opakowania transportowego.....	51
5. Instrukcja montażu.....	51
6. Zalecenia dotyczące użytkowania.....	53
7. Zalecenia dotyczące konserwacji.....	54
8. Schemat elektryczny.....	55
Wykaz części zamiennych.....	56
Deklaracja zgodności UE.....	58

1. OSTRZEŻENIA I ZALECENIA

BHP

- Zrozumieć działanie betoniarki



Przeczytać ze zrozumieniem instrukcję obsługi oraz etykiety umieszczone na betoniarce.

Zapoznać się z jej przeznaczeniem i ograniczeniami, a także ze specyficznymi potencjalnymi zagrożeniami z nią związanymi.

Przed przystąpieniem do użytkowania betoniarki, zapoznać się z elementami sterowania.

- Zachować trzeźwość umysłu

Nie używać betoniarki będąc pod wpływem narkotyków, alkoholu lub leków, które mogłyby wpłynąć na zdolność prawidłowego użytkowania.

Nie używać betoniarki będąc zmęczonym lub nie skoncentrowanym na wykonywanej pracy. Cały czas myśleć o tym co się robi. Zachować zdrowy rozsądek.

- Unikać zagrożeń

Upewnić się, czy wokół jest odpowiednia przestrzeń robocza.

Miejsce pracy musi być czyste i prawidłowo oświetlone. Nieporządek sprzyja wypadkom. Obszar wokół betoniarki ma być wolny od wszelkich przeszkód, smaru, oleju, śmieci i odpadów, które mogłyby spowodować upadek osób na ruchome części maszyny.

Używać betoniarki tylko na trwałym, płaskim i równym podłożu, które jest w stanie utrzymać jej ciężar wraz z zawartością, aby nie doszło do przewrócenia się.

Nie próbować przemieszczać betoniarki, gdy jest załadowana lub gdy pracuje.

Betoniarka jest przeznaczona do produkcji betonu, zaprawy murarskiej i gipsowej. Nie nadaje się do mieszania substancji łatwopalnych lub wybuchowych. Nie należy używać jej w miejscach, w których występuje potencjalne zagrożenie od oparów pochodzących z farb, rozpuszczalników lub łatwopalnych cieczy.



- Dokonywać przeglądu betoniarki
Przed włączeniem należy betoniarkę skontrolować. Sprawdzić osłony, czy znajdują się na swoim miejscu, w stanie gotowości do pracy. Nie podłączać zasilania do betoniarki ze zdjętą osłoną silnika. Przed każdym użyciem sprawdzić wszystkie śruby i nakrętki czy są dokręcone, szczególnie te mocujące osłony i mechanizmy napędowe. Wibracje podczas mieszania mogą powodować ich poluzowanie.

Wyrobić zwyczaj sprawdzania, czy wszystkie narzędzia regulacyjne, łopaty, kielnie i inne przedmioty są usunięte z betoniarki przed jej włączeniem.

Przed użyciem wymienić uszkodzone, brakujące lub wadliwie działające części. Etykiety ostrzegawcze zawierają ważne informacje. Uszkodzone lub brakujące etykiety zastąpić nowymi.



- Używać właściwej odzieży

Nie należy nosić luźnych części garderoby, rękawic, krawatów ani biżuterii (pierścionków, zegarków na rękę). Mogą one zostać pochwycone przez ruchome części. Podczas pracy zalecane jest używanie ochronnych, nieprzewodzących rękawic i bezpośrednio obuwia. Długie włosy należy osłonić, aby nie zostały pochwycone przez maszynę. Jeśli przy operacji unosi się pył nosić maskę przeciwpyłową na twarz lub półmaskę oddechową. Zawsze nosić gogle ochronne lub osłonę twarzy. Okulary noszone na co dzień mają tylko szkła korekcyjne. Nie są one okularami ochronnymi.



- Nie traktować brutalnie kabla zasilającego
Nigdy nie podnosić betoniarki za kabel ani nie szarpać go aby odłączyć od gniazdka.

Chronić kabel przed wysoką temperaturą, olejem oraz kontaktem z ostrymi przedmiotami.

- Przedłużacze

Długość przedłużaczy nie może przekraczać 50 m. Przekrój każdej żyły musi wynosić co najmniej 1,5 mm² przy 230 V, aby zapewnić wystarczający przepływ prądu zasilającego silnik. Użycie niewłaściwych przedłużaczy może spowodować nieprawidłowe działanie betoniarki, prowadząc w efekcie do przegrzania i uszkodzenia silnika.

Można stosować wyłącznie przedłużacze przeznaczone do użytku zewnętrznego, zgodne ze specyfikacją H07RN-F. Nie korzystać z nieosłoniętych lub nieodpowiednio izolowanych złącz. Połączenia

należy wykonać z użyciem materiałów izolacyjnych, odpowiednich do stosowania na zewnątrz. Upewnić się, czy wszystkie połączenia przedłużaczy są suche i bezpieczne.

Zadbać, by przedłużacz był ułożony bezpiecznie, z ominięciem miejsc mokrych, ostrych krawędzi i dróg przejazdu pojazdów. Nie dopuszczać by przedłużacz uwiązał pod betoniarką. Przedłużacz musi być w całości rozwinięty, w przeciwnym wypadku może się przegrzać i zapalić.

- Chronić się przed porażeniem prądem elektrycznym
Sprawdzić, czy obwód elektryczny jest odpowiednio zabezpieczony i czy odpowiada parametrom silnika w zakresie mocy, napięcia i częstotliwości.

Nie podłączać ani nie odłączać zasilania stojąc na wilgotnym lub mokrym gruncie. Nie używać betoniarki w miejscach mokrych lub wilgotnych, ani nie narażać jej na deszcz.

Unikać dotykania uziemionych powierzchni, takich jak rury, grzejniki, obudowy lodówek i innych urządzeń domowych.

Podczas podłączania lub odłączania betoniarki nie dotykać palcami metalowych kołków wtyczki.

- Nie dopuszczać osób postronnych i dzieci
Osoby postronne i dzieci utrzymywać z dala od maszyny.

Nie pozwalać dzieciom obsługiwać betoniarki, ani wspinać się na nią.



- Nie wychylać się zbyt daleko

Podczas załadunku i opróżniania betoniarki należy zawsze zachowywać odpowiednie oparcie i równowagę. Nigdy nie stawać na betoniarce. Jeśli betoniarka się przewróci lub jeśli dojdzie do nieumyślnego kontaktu jej z ruchomymi częściami może dojść do poważnych obrażeń. Nie przechowywać żadnych przedmiotów powyżej lub w poniżej betoniarki, aby nikt na niej nie stawał próbując do nich dotrzeć.

- Zapobiegać nieszczęśliwym wypadkom

Trzymać ręce z daleka od wszystkich ruchomych części. Nie wkładać żadnych części ciała ani narzędzi, takich jak np. łopata, do bębna podczas pracy. Podczas pracy maszyny nie wsuwać rąk do przeswitu między ramą a kabłąkiem nośnym lub między bębniem a kabłąkiem nośnym.



- Nie przeciążać maszyny

Maszyna wykona pracę lepiej i bezpieczniej, gdy pracuje w zakresie przewidzianym konstrukcyjnie. Zawsze pracować w zakresie parametrów znamionowych.

Nie uruchamiać silnika, gdy bęben jest załadowany do pełna. Nie wyłączać betoniarki, gdy jest pełna betonu. Nie używać betoniarki do celów, do których nie jest przeznaczona.

Betoniarki nie wolno holować żadnym pojazdem.



- Nigdy nie zostawiać pracującej betoniarki bez nadzoru

Nie odchodzić od betoniarki dopóki się całkowicie nie zatrzyma.

- Odłączać zasilanie

Nigdy nie zdejmować pokrywy silnika przed odłączeniem betoniarki od instalacji zasilającej.

Odłączyć betoniarkę od źródła zasilania, gdy nie jest używana, przed przemieszczeniem, regulacją, wymianą części, czyszczeniem lub inną czynnością wykonywaną przy niej. Przed czynnością serwisową zapoznać się z odpowiednim fragmentem instrukcji obsługi.



- Dbać o betoniarkę

Bezpośrednio po użyciu betoniarkę należy oczyścić. Utrzymywanie betoniarki w czystości zapewni najwyższą wydajność i bezpieczeństwo pracy.

Przy czynnościach serwisowo-naprawczych używać tylko oryginalnych części zamiennych pochodzących od producenta.

- Ochrona środowiska

Materiały pozostałe po pracy przekazać do autoryzowanego punktu zbiórki odpadów, lub postępować zgodnie z przepisami obowiązującymi w kraju, w którym betoniarka jest używana.

Nie wylewać resztek do kanalizacji, gleby ani zbiorników wodnych.



- Przechowywanie betoniarki

Gdy nie jest używana, betoniarka winna być przechowywana w suchym miejscu, aby zapobiec rdzewieniu. Betoniarkę przechowywać poza zasięgiem dzieci i osób nieuprawnionych.

2. POŁĄCZENIA ELEKTRYCZNE

Betoniarka ta posiada wzmocnioną izolację wg. klasy ochronności II, i stopień ochrony obudowy IP45D. Izolacja zachowa skuteczność tylko wtedy, gdy do napraw będą używane oryginalne części elektryczne, i gdy będą zachowywane oryginalne odstępy izolacyjne. Izolacja wzmocniona eliminuje potrzebę stosowania 3-żyłowego kabla zasilającego z przewodem uziemiającym, oraz uziemionego układu zasilania. Urządzenia ze wzmocnioną izolacją mogą być zasilane z użyciem przedłużacza 2- lub 3-żyłowego.



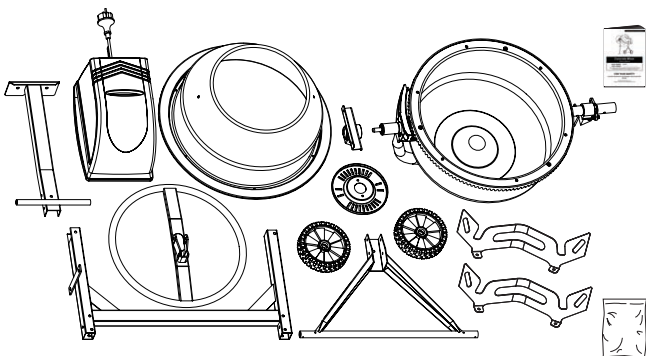
Do kołka uziemiającego nie dołączać żadnego z dwóch przewodów zasilających.



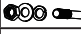

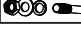
W przypadku instalacji 230 V zalecane jest stosowanie wyłącznika różnicowoprądowego (RCD), wyzwalanego w przypadku wystąpienia prądu upływności do ziemi. Przy korzystaniu z przedłużacza, należy podłączyć go bezpośrednio do RCD.



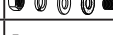

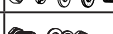




3. DANE TECHNICZNE

Silnik elektryczny	550 W S6 30%
Pojemność bębna	125
Średnica otworu zasypowego .. mm	375
Prędkość obrotowa bębna..obr/min	26,6
Wymiary zewnętrzne	
L	1200
W	710
H	1400
Masa	58

4. ZAWARTOŚĆ OPAKOWANIA TRANSPORTOWEGO



A			×4
B		M8×70	×2
		M8×55	×1
C		M8×70	×2
		M8×55	×1

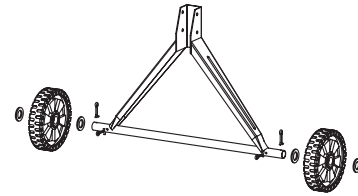
D		M8×65	×2
		Ø 42	×1
E		M8×16	×2
		M8×16	×2
F		M8×16	×6
		M8×16	×2
G		M8×25	×2
H		M10×60	×1
I		M8	×4

5. INSTRUKCJA MONTAŻU



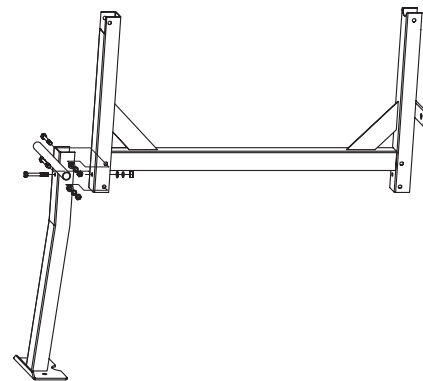
Przy montażu zalecana jest pomoc drugiej osoby.

PODSTAWA



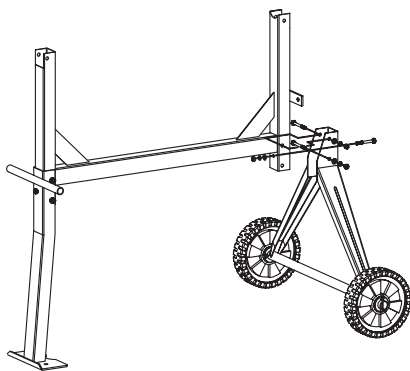
A:  ×4

1. Na każdym z końców osi należy kolejno: wsunąć zawleczkę do otworu wewnętrznego, założyć płaską podkładkę, kołko jezdne, a następnie drugą podkładkę. Włożyć zawleczkę w otwór na zewnątrz drugiej podkładki. Zabezpieczyć zawleczkę przed wypadnięciem przez rozgięcie ich końców.



B:  M8×70 ×2
 M8×55 ×1

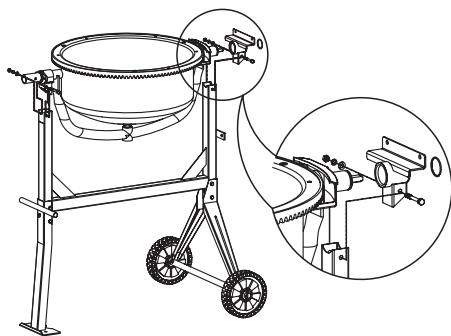
2. Położyć ramę na boku i dołączyć do niej nogę wsporcą, jak pokazano na rysunku. Włożyć dwie śruby z łbem sześciokątnym M8X70 w otwory z jednej strony, następnie podkładki płaskie, podkładki zabezpieczające i nakrętki z drugiej strony. Następnie wkręcić śrubę z łbem sześciokątnym M8×55, z założoną podkładką płaską i zabezpieczającą, w nakrętkę na ramie. Dokręć.




C:  M8×70 ×2
 M8×55 ×1

3. Podnieść ramę i połączyć ją w podobny sposób ze wspornikiem z kółkami jezdnyymi.
4. Wszystkie śruby i nakrętki mocno dokręcić.

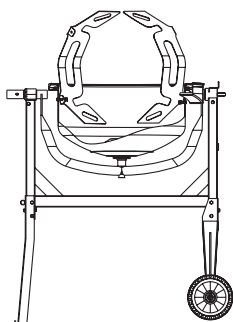
Dolna część bębna



D:  M8×70 ×2
 Ø 42 ×1

1. Nasunąć blok łożyskowy na wałek. Zabezpieczyć przy użyciu sprężystego pierścienia 42.
2. Ostrożnie, przy pomocy drugiej osoby, umieścić dolną część bębna wraz z kabłąkiem nośnym na bocznych słupkach ramy, jak pokazano na rysunku, tak aby bloki łożyskowe wsunęły się w kanały w słupkach. Wałek o większej średnicy powinien znajdować się po stronie nogi wsporczej.
3. Po obu stronach, w słupku bocznym zgrać otwory słupka z otworem w bloku łożyskowym i wsunąć w nie śruby M8×65, na które po drugiej stronie założyć podkładki płaskie, podkładki zabezpieczające i nakrętki. Dokręcić przy użyciu klucza.

Łopaty mieszające

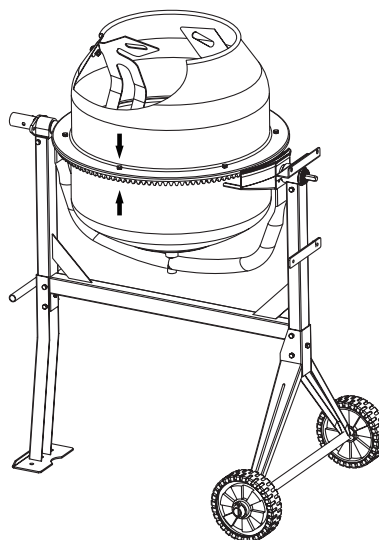


E:  M8×16 ×2

Zamontować wstępnie (bez dociągania nakrętek) łopaty w dolnej części bębna, w sposób pokazany na rysunku. W dnie bębna znajdują się dwa otwory, do których wsuwa się śruby M8×16 od zewnątrz. Od wewnątrz bębna na każdą śrubę nasadzić kolejno: podkładkę ze skóry, otwór łopaty, podkładkę płaską, podkładkę zabezpieczającą i luźno nakręconą nakrętkę. Skórzana podkładka ma się znajdować pomiędzy łopata a dnem bębna.

UWAGA: Na górnej i dolnej części bębna umieszczone są etykiety wskazujące prawidłowe wzajemne usytuowanie obu części. W przypadku trudności z prawidłowym ustawieniem łopat, można tymczasowo założyć górną część bębna na dolną i obrócić tak, aby obie strzałki się zównały.

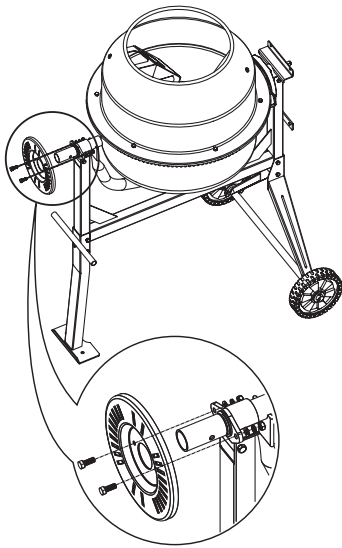
GÓRNA CZĘŚĆ BĘBNA



F:  M8×16 ×6
 M8×16 ×2

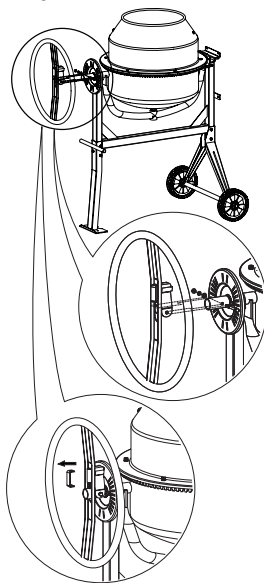
1. Założyć górną część bębna ponad wieńcem zębatym części dolnej, dbając by zównały się zarówno otwory montażowe w obu częściach, jak i strzałki pozycyjne.
2. W gwintowane otwory w wieńcu zębatym wkręcić śruby z łbem sześciokątnym M8×16, każdą z podkładką płaską i zabezpieczającą. Pamiętać, by śruby dokręcać kolejno, stopniowo.
3. Zamocować łopaty mieszające do górnej części bębna, wsuwając od zewnątrz, w odpowiednie otwory w bębnie, dwie śruby z łbem z nacięciem krzyżowym M8×16.
4. Pomiędzy łopatę a wewnętrzną powierzchnię bębna założyć skórzaną podkładkę. Na gwint obu śrub, od wewnątrz bębna, założyć podkładkę płaską, podkładkę sprężystą i nakrętkę.
5. Na koniec dokręcić mocno śrubę górną i dolną, mocującą każdą z łopat.

Koło przechylające



G:  $M8 \times 25$ $\times 2$

1. Nasunąć tarczę ustalającą na wałek o większej średnicy, czyli po tej stronie ramy gdzie jest noga wsporcza, tak aby kołnierz tarczy był skierowany do wewnątrz, jak pokazano na rysunku. Zamocować przy użyciu dwóch śrub $M8 \times 25$, z podkładką płaską, podkładką zabezpieczającą i nakrętką.

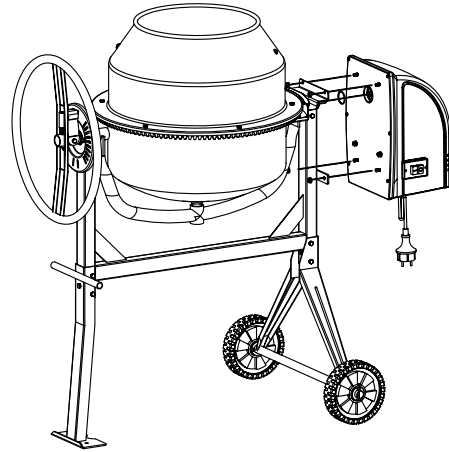


H:  $M10 \times 60$ $\times 1$

2. Dla ułatwienia montażu sprężyna osadzona w gnieździe jest ściśnięta za pomocą płytki w kształcie litery U. Nasunąć koło na wałek o większej średnicy, tak aby otwory w centralnym elemencie koła zgrały się z otworem wałka. Wsunąć śrubę $M10 \times 60$ w otwór i założyć z drugiej strony nakrętkę z podkładką płaską i zabezpieczającą. Dokręcić nakrętkę, ale nie za mocno, tak aby koło mogło poruszać się na śrubie. Uwolnić sprężynę, usuwając płytkę w kształcie litery U.

UWAGA: Koło musi mieć możliwość poruszania się przegubowo na śrubie, tak aby występy centralnego elementu koła mogły wchodzić w wycięcia tarczy ustalającej i z nich wychodzić.

Skrzynka z układem napędowym



I:  $M8$ $\times 4$

Nasunąć skrzynkę z układem napędowym na wałek zębniaka, dopasowując do wyfrezowanych rowków. Przymocować skrzynkę do ramy przy użyciu czterech śrub $M8$.

6. ZALECENIA DOTYCZĄCE UŻYTKOWANIA

Przechylanie bębna

Bęben betoniarki może być łatwo przechylany za pomocą wyposażonego w mechanizm zapadkowy koła, które daje się blokować w pozycjach mieszania, opróżniania i przechowywania.

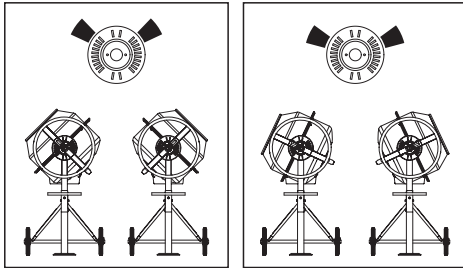
Bęben jest blokowany w żądanej pozycji przez zapadkowe występy sprężynującego centralnego elementu koła przechylającego, które wchodzi w wycięcia tarczy ustalającej, przymocowanej do ramy miksera. Aby przechylić bęben należy najpierw odciągnąć koło przechylające, by wysunąć występy zapadkowe z wycięć. Wówczas możliwe jest obrócenie koła przechylającego i wraz z nim bębna.

Aby ustalić bęben w żądanej pozycji należy, zrównując występy zapadkowe z wycięciami, lekko zmniejszyć odciążenie koła, wciąż kontrolując pozycję bębna. Obróć nieco koło, aż zaczepy zapadkowe zaskoczą w wycięcia w tarczy.

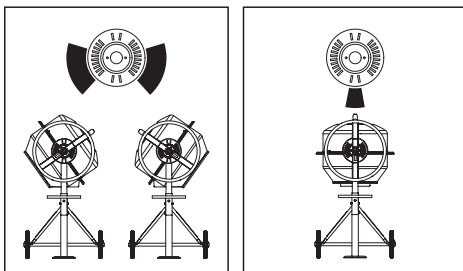
Pozycje ładowania/mieszania

Do zaprawy

Do betonu



Pozycja opróżniania Pozycja przechowywania



Ładowanie



Całkowicie rozwinąć przedłużacz. Przed podłączeniem przedłużacza do gniazdka zasilającego najpierw dołączyć go do betoniarki.



Zawsze przed załadowaniem bębna należy uruchomić betoniarkę. Ładować betoniarkę z obracającym się bębniem.



Nie wrzucać gwałtownie materiału do betoniarki, aby uniknąć przywierania do dna bębna. Sypać materiał równomiernie, ponad krawędzią otworu zasypowego.

UWAGA: Silnik posiada wbudowany bezpiecznik termiczny, zapobiegający przegrzaniu. Po ostygnięciu silnika zabezpieczenie termiczne resetuje się samoczynnie.

Aby uzyskać jak najlepszy wynik mieszania, należy postępować w następujący sposób:

1. Wsypać do bębna odpowiednią ilość żwiru.
2. Wsypać do bębna odpowiednią ilość cementu.
3. Wsypać do bębna odpowiednią ilość piasku.
4. Wlać do bębna odpowiednią ilość wody.

Opróżnianie



Nie wyłączać betoniarki, gdy jest zapełniona. Opróżniać betoniarkę z obracającym się bębniem.

Czyszczenie



Nigdy nie wkładać rąk do obracającego się bębna.

Po zakończeniu dnia pracy dokładnie wyczyść betoniarkę. Utrzymywać betoniarkę w czystości. Najmniejsza resztką materiału pozostawiona w bębnie stwardnieje i przy każdym użyciu maszyny będzie się powiększała, aż betoniarka stanie się bezużyteczna. Zasznięty cement należy wyskrobać z bębna. Nie wrzucać do bębna cegieł, aby go wyczyścić. Nie uderzać bębna łopatą, młotkiem ani innym narzędziem, aby rozkruszyć zakumulowaną stwardniałą mieszankę cementową, ponieważ może to spowodować uszkodzenie betoniarki. Bęben można wyszorować przy użyciu grubego żwiru (2,5 cm) zmieszanego z wodą, włączając betoniarkę na około 2 min. Następnie wyłączyć mieszankę i opłukać betoniarkę wewnątrz i z zewnątrz strumieniem wody z węża. Stopień ochrony betoniarki IP45D umożliwia bezpieczne opłukiwanie zespołu bębna wodą z węża.



Nie polewać ani nie spryskiwać wodą bezpośrednio pokrywy silnika, w szczególności znajdujących się w niej otworów.



Wszelki materiał który znajdzie się na pokrywie silnika należy ścierać szmatą. Nie używać benzyny, terpentyny, rozcieńczalników do farb lub lakierów, płynów do czyszczenia na sucho i tym podobnych produktów. Produkty chemiczne lub rozpuszczalniki mogą reagować z materiałem pokrywy, która wykonana jest z polietylenu o wysokiej gęstości PET.

7. ZALECENIA DOTYCZĄCE KONSERWACJI

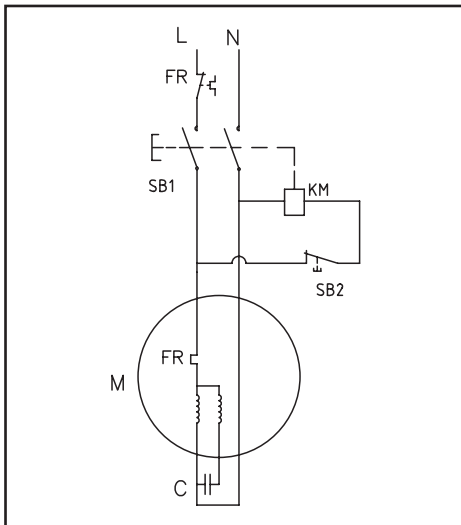


Zawsze przed zdjęciem pokrywy silnika upewnić się, czy kabel zasilający jest odłączony od sieci.

Dzięki zastosowaniu napinacza sprężynowego pasek napędowy jest stale równomiernie naprężony. Betoniarka nie wymaga żadnych regulacji, z wyjątkiem podania nieco smaru na wrzeciono.

Łożyska są szczelne, bezobsługowe.

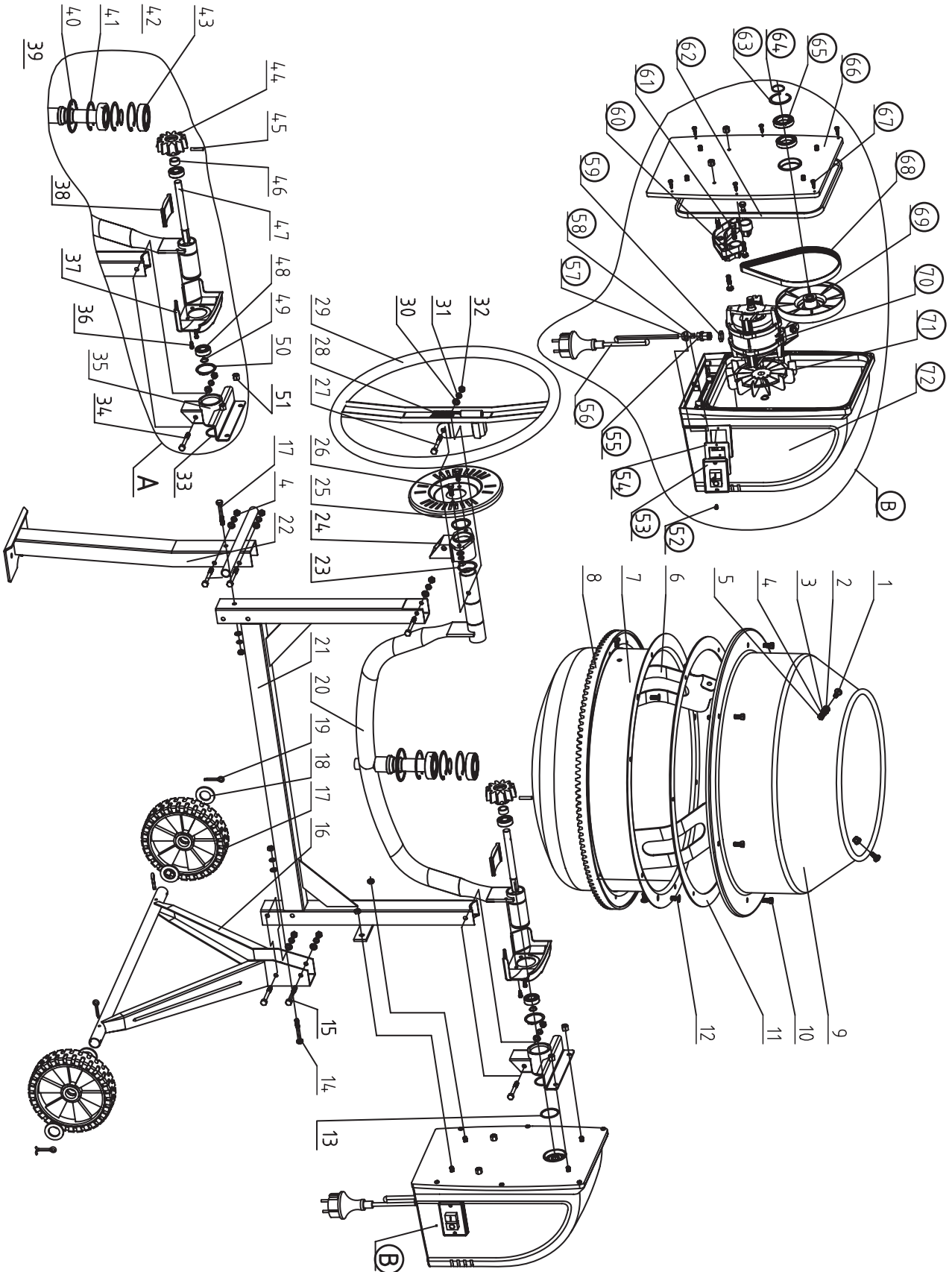
8. SCHEMAT POŁĄCZEŃ



Schemat połączeń elektrycznych i schematy rozmieszczenia części mają w niniejszej instrukcji charakter wyłącznie orientacyjny. Ani producent, ani dystrybutor nie upoważniają w żaden sposób nabywcy do dokonywania napraw produktu, ani nie stwierdzają że jest on uprawniony do samodzielnej wymiany jakichkolwiek części produktu. Naprawy betoniarki mogą być wykonywane tylko przez wykwalifikowanych pracowników technicznych. Wszelkie czynności konserwacyjno-naprawcze dotyczące komponentów elektrycznych muszą być wykonywane przez wykwalifikowanego elektryka.



Elementy zaznaczone kołem powinny być montowane wyłącznie przez wykwalifikowanego elektryka.

HCM 450 DIAGRAM


HCM 450 PART LIST

NO.	Description	Specification	Qty	NO.	Description	Specification	Qty
1	Bolt M8×16	M8×16	2	34	Bolt M8×65	M8×65	2
2	Leather washer 8	8	2		Flat washer 8	8	2
3	Flat washer 8	8	2		Spring washer 8	8	2
4	Spring washer 8	8	2		Nut M8	M8	2
5	Nut M8	M8	2	35	Bearing block - right		1
6	Mixing blade		2	36	Bolt M6×12	M6×12	2
7	Lower drum		1	37	Gear guard-outside		1
8	Cogwheel		1	38	Gear Guard-Inside		1
9	Upper drum		1	39	O-ring 28×3.5	28×3.5	1
10	Bolt M8×16	M8×16	6	40	Dustproof cover		1
11	Rubber gasket		1	41	Circlip 62	62	3
12	Bolt M8×16	M8×16	3	42	Circlip 30	30	1
13	O-ring 42×2.65	42×2.65	1	43	Bearing 6206	6206	2
14	Bolt M8×55	M8×55	2	44	Drive pinion		1
	Flat washer 8	8	2	45	Lock pin 5×40	5×40	1
	Spring washer 8	8	2	46	Sleeve 15	15	1
	Nut M8	M8	2	47	Drive Shaft		1
15	Bolt M8×70	M8×70	4	48	Bearing 6202	6202	2
	Flat washer 8	8	4	49	Circlip 15	15	1
	Spring washer 8	8	4	50	Circlip 42	42	1
	Nut M8	M8	4	51	Lock nut M8	M8	4
16	Axle bracket		1	52	Self-tapping 3.5×16	3.5×16	2
17	Wheel		2	53	Switch		1
18	Flat washer		4	54	Gasket		1
19	Split pin 5×40	5×40	4	55	Strain relief		1
20	Support arm		1	56	Power cord		1
21	Frame		1	57	Strain relief cover		1
22	Frame		1	58	Strain relief rubber		1
23	Circlip 38	38	2	59	Strain relief nut		1
24	Bearing block - left		1	60	Motor mount bracket		1
25	Locking plate		1	61	Bolt M8×30	M8×30	5
26	Bolt M8×25	M8×25	2	62	Gasket		1
	Flat washer 8	8	2	63	Circlip 47	47	1
	Flat washer 8	8	2	64	Circlip 30	30	1
	Nut M8	M8	2	65	Bearing 6906	6906	2
27	Bolt M10×60	M10×60	1	66	End Plate		1
28	Spring		1	67	Self-tapping 4.8×16	4.8×16	6
29	Tipping wheel		1	68	Belt		1
30	Flat washer 8	10	1	69	Idle Pulley		1
31	Spring washer 8	10	1	70	Motor		1
32	Nut M10	M10	1	71	Fan		1
33	Sprial ring 42	42	1	72	Motor cover		1

EF-overensstemmelseerklæring
EG-nõuetele vastavuse kinnitus
EU-vaatimustenmukaisuusvakuutus
EC-Declaration of conformity
EK atitikimo deklaracija

Producentens navn, adresse, tlf.nr/faxnr. / Tootja nimi, aadress, telefon/ faksi number / Valmistajan nimi, osoite, puh./fax-nro. /
Manufacturers namn, adress, tel/fax.no / Gamintojo pavadinimas, adresas, telefonas/faksas
LUNA AB, SE-441 80 ALINGSÅS, SWEDEN

Beskrivelse af produkter: mærke, typebetegnelse, serienr. osv. / Toote kirjeldus: Tunnusmärk, tüübitähistus, seerianumber, jne. /
Tuotteiden kuvaus: Merkki, tyyppimerkintä, sarjanro jne. / Description of products: Mark, type designation, serial no. etc. / Gamintojo pava-
dinimas, adresas, telefonas/faksas
14349-0308 Concrete mixer HCM 450

Produktionen har fundet sted i overensstemmelse med følgende EF-direktiv: / Tootmine on kooskõlas järgneva EG direktiiviga: /
Valmistuksessa on noudatettu seuraavaa EU-direktiiviä / Manufacturing is done in accordance with the following harmonized standards: /
Produkto aprašymas: markė, tipo ženklas, serijos Nr. ir t.t.
2006/42/EC, 2014/30/EU

Produktionen har fundet sted i overensstemmelse med følgende harmoniserede standarder: / Tootmisel on järgitud järnevaid harmo-
seerivaid standardeid: / Valmistuksessa on noudatettu seuraavia harmonisoituja standardeja: / Manufacturing is done in accordance with the
following EC-directive: / Pagaminta pagal sekančius harmonizuotus standartus:
**EN 12151:2007, EN 60204-1:2006+A1:2009, EN 55014-1:2006/+A1:2009/+A2:2011, EN 55014-2:2015, EN 61000-3-2:2014,
EN 61000-3-3:2013**

Obligatorisk/frivillig afprøvning har fundet sted hos nedenstående autoriserede organ/virksomhed: / Kohustuslik/vabatahtlik testimi-
ne on tehtud järgnevalt mainitud organi/ettevõtte poolt: / Pakollinen/vapaaehtoinen testaus on suoriettu seuraavan ilmoitetun laitoksen toi-
mesta: / Compulsory/voluntary test is done by the below mentioned notified body/company: / Sekančioje įregistruotoje institucijoje/įmonėje
atliktas privalomas/savoriškas testas:
Intertek Testing Services Shanghai

Ansvarlig for teknisk dokumentation: / Tehnilise dokumentatsiooni eest vastutaja nimi ja aadress: / Teknisestä dokumentaatiosta vastaa,
nimi ja osoite: / Responsible for technical documentation, name and address: / Atsakingas už techninę dokumentaciją asmuo, pavardė ir
adresas:
ULF CARLSSON, LUNA AB, SE-441 80 ALINGSÅS, SWEDEN

Undertegnede forsikrer at de anførte produkter opfylder de specificerede sikkerhedskrav: / Allakirjutanud kinnitavad, et mainitud too-
ted täidavad neiel ettenähtud turvalisuse nõudeid / Allekirjoit-tanut vakuuttaa, että mainitut tuotteet täyttävät asetetud turvallisusvaatimuk-
set. / Undersigned assures that the stated products comply with the stated safety requirements. / Pasirašytojas patvirtina, kad nurodytas pro-
duktas atitinka šiuos saugumo reikalavimus.

Dato / Kuupäev / Päivämäärä / Date / Data
2018-02-02

Underskrift / Ametikoht / Allekirjoitus /
Signature / Užimamos pareigos



.....
ULF CARLSSON

Befattning / Allkiri / Position / Parašas

.....
CHIEF EXECUTIVE OFFICER

Namnfortydligende / Nime selgitus / Nimen
silvėnys / Parašo atšifravimas

EK atbilstības deklarācija
EU-deklarācija om overensstemmelse
Deklaracja zgodności UE
EG-Försäkran om överensstämmelse

Ražotāja nosaukums, adrese, tālrunis/fakss / Produsentens navn, adresse, tlf/fax.nr / Nazwa producenta, adres, numer telefonu/fax / Tillverkarens namn, adress, tel/fax.nr:

LUNA AB, SE-441 80 ALINGSÅS, SWEDEN

Produkta apraksts: marka, tipa apzīmējums, sērijas Nr. utt. / Beskrivelse av produkter: Merke, typbetegnelse, serie nr etc./ Opis produktu: marka, oznaczenie rodzaju, nr seryjny itd. / Beskrivning av produkter: Märke, typbeteckning, serie nr etc.

14349-0308 Concrete mixer HCM 450

Izgatavošana veikta saskaņā ar sekojošām EK direktīvām: / Produksjon har skjedd i overensstemmelse med følgende EU-direktive: / Wykonano zgodnie z następującymi dyrektywami UE / Tillverkning har skett i enlighet med följande EG-direktiv:

2006/42/EC, 2014/30/EU

Izgatavošana veikta saskaņā ar sekojošiem harmonizētajiem standartiem: / Produksjonen har skedd i overensstemmelse med følgende harmoniserende standarder: / Wykonano zgodnie z następującymi harmonizowanymi standardami: / Tillverkning har skett i enlighet med följande harmoniserade standarder:

EN 12151:2007, EN 60204-1:2006+A1:2009, EN 55014-1:2006/+A1:2009/+A2:2011, EN 55014-2:2015, EN 61000-3-2:2014, EN 61000-3-3:2013

Sekojošajā reģistrētajā institūcijā/uzņēmumā veikts obligātais/brīvprātīgais tests: / Obligatorisk/frivillig test er gjort hos nedenstående oppgitte organ/foretak: / W następującej zarejestrowanej instytucji/przedsiębiorstwie zostało przeprowadzone obowiązkowe/nieprzymusowe testowanie: / Obligatorisk/frivilligt test har gjorts hos nedanstående anmält organ/företag:

Intertek Testing Services Shanghai

Atbildīgais par tehnisko dokumentāciju; vārds, uzvārds un adrese: / Ansvarlig for teknisk dokumentasjon, navn og adresse: / Osoba odpowiedzialna za dokumentację techniczną, imię, nazwisko i adres: / Ansvarig för teknisk dokumentation, namn och adress:

ULF CARLSSON, LUNA AB, SE-441 80 ALINGSÅS, SWEDEN

Parakstītājs apliecina, ka norādītais produkts atbilst minētajām drošības prasībām: / Undertegnede forsikrer at oppgitte produkter oppfyller oppgitte sikkerhetskrav. / Podpisujący poświadczają, że wskazany produkt jest zgodny z wymienionymi wymogami bezpieczeństwa. / Undertecknad försäkrar att angivna produkter uppfyller angivna säkerhetskrav:

Data / Dato / Data / Datum

2018-02-02

Ieņemamais amats / Signature / Odszyfrowanie podpisu / Underskrift



ULF CARLSSON

Paraksts / Position / Podpis / Befattning

CHIEF EXECUTIVE OFFICER

Paraksta atšifrējums / Namnförtydligende / Odszyfrowanie podpisu / Namnförtydligande

DK Blandemaskine

EE Segumasin

FI Betonimylly

GB Concrete mixer

LT Betono maišytuvas

LV Betona maisītājs

NO Betongblandemaskin

PL Betoniarka

SE Betongblandare

Luna AB

Sandbergsvägen 3

SE-441 80 Alingsås

Sweden

+46 (0)322 606 000

luna@luna.se

www.luna.se