

COMPAC

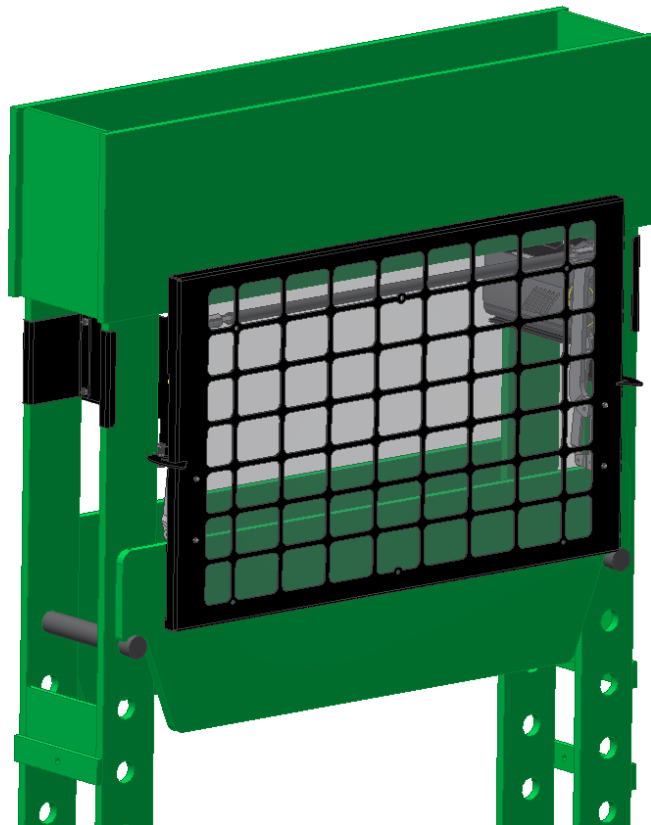
Bruksanvisning för Compac skyddsskärm

Modell HP40, HP50, HP60, HP70, HP100

FP40, FP50

EP40, EP60, EP100

Bruksanvisning i original



Till ägaren/användaren

Tack så mycket för att du har köpt denna Compac-produkt.
Vid korrekt användning och skötsel kommer denna produkt att ge dig många års säker och tillförlitlig funktion.

Läs bruksanvisningen för en korrekt och säker användning.
Bruksanvisningen ska alltid förvaras vid produkten.

Med vänlig hälsning

Tillverkare

Compac Hydraulik A/S, Strandhusevej 43, DK-7130 Juelsminde, Danmark

Tel.: +45 75 69 37 22

Fax: +45 75 69 54 18

E-post: info@compac.dk

Webb: www.compac.dk

Garanti

Compac Hydraulik A/S lämnar 36 månaders garanti på material- och fabrikationsfel från inköpsdatumet.

Compac Hydraulik A/S fransäger sig allt ansvar vid felaktig användning, konstruktiva ändringar, vid användning av delar som inte är original samt vid reparationer och justeringar som utförs av obehörig personal.

Compac Hydraulik A/S förbehåller sig rätten att utföra ändringar på produkten utan föregående meddelande, under förutsättning att detta kan ske utan att de tekniska specifikationerna ändras väsentligt.



Ägare:



Viktigt: Läs och förstå bruksanvisningen före transport, uppställning och användning!

Alla användare måste läsa, förstå och följa alla instruktioner och säkerhetsvarningar i denna bruksanvisning.

Varje användare måste kunna använda produkten på ett säkert sätt och underhålla den enligt denna bruksanvisning.

Om användaren inte förstår bruksanvisningens språk, är det ägarens ansvar att ta fram en anvisning på användarens språk så att produkten kan användas och underhållas enligt våra anvisningar.

Om du har frågor om korrekt och säker användning av produkten, om du behöver reservdelar eller en bruksanvisning hänvisas till kontaktinformationen på sidan 1 i denna bruksanvisning eller på typskylten på produkten.

Säkerhetssymboler

	FARA WARNING	Säkerhetssymbol som anger en fara eller osäker användning som kan resultera i allvarlig personskada eller dödsfall.
	INFORMATION	Informationssymbol för allmän information om säker användning, säkert underhåll och liknande av produkten.

Säkerhets- och informationsdekalering som måste finnas på skyddsskärmen.

Pos.	Dekal	Pos.	Dekal
1		2	
3			

1. Maskinskylt
2. Varning - Håll avståndet
3. Läs bruksanvisningen före användningen

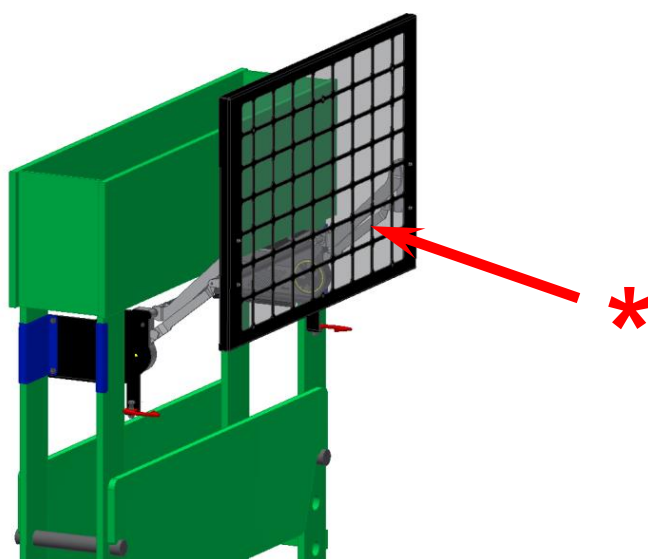
Säkerhetsanvisningar

Skyddsskärmen är tillverkad för att användas på Compac-pressar av typen HP40, HP50, HP60, HP70, HP100, FP40, FP50, EP40, EP60, EP100.

Skärmen skyddar operatören mot eventuellt utslungade arbetsstycken eller fragment av sådana. Skärmen får inte användas för andra ändamål.



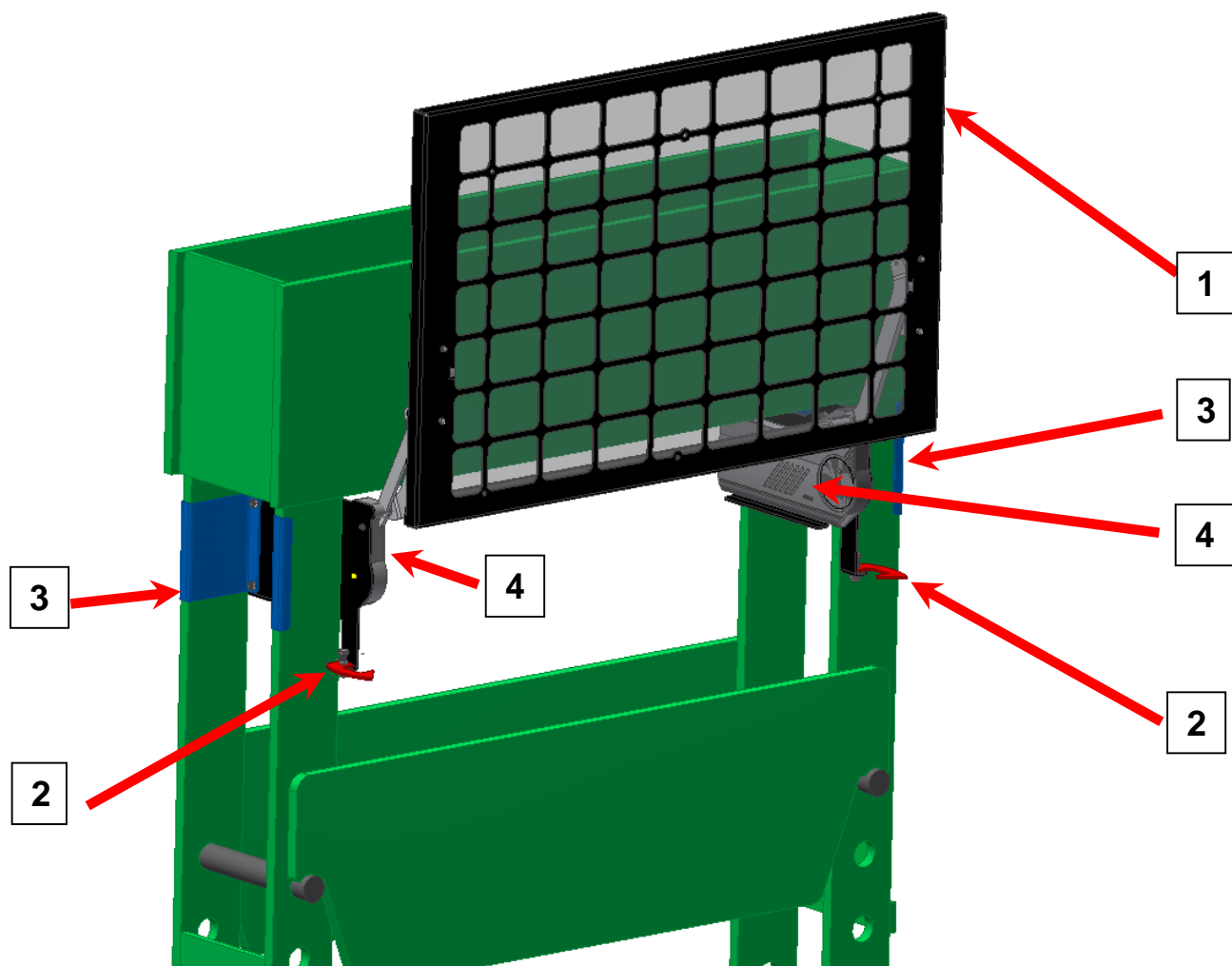
- Operatören måste befinna sig bakom skyddsskärmen när pressningen utförs.
- Skyddsskärmen får inte användas om den har skador eller om enheten förefaller vara annorlunda än beskrivningen i bruksanvisningen. Om så är fallet måste användningen upphöra omedelbart och en auktoriserad serviceverkstad kontaktas för att kontrollera och eventuellt reparera enheten för en säker användning.
- Utför en visuell inspektion av skyddsskärmen före varje användning. Kontrollera om det finns brott, sprickor eller böjda delar, delar som är lösa eller saknas och kontrollera alla tillstånd som kan påverka en korrekt och säker funktion.
- Ta hänsyn till risken för att arbetsstycken kan slungas ut utanför skyddsskärmens område.
- Ta hänsyn till ett säkert avstånd till skyddsskärmen när den används
- Använd alltid skyddsglasögon vid användning av pressen.
- Vid användning, säkerställ att händer och andra kroppsdelar befinner sig utom klämningsfara.
- Operatören får inte använda pressen om andra personer befinner sig i närheten av kontrollerna, annars finns risk att de kan träffas av arbetsstycken eller verktyg.
- En kontroll ska utföras av en kvalificerad person minst en gång om året.
- Använd endast originalreservdelar för en säker och tillförlitlig användning.
- Om säkerhetslåset inte fungerar (se bild på sidan 9) och därmed inte håller skyddsskärmen på plats framför pressen, måste operatören omedelbart upphöra med användningen av pressen och kontakta en auktoriserad serviceverkstad för att reparera enheten.
- * Observera att man inte får försöka flytta svängarmen från sin position innan den är helt färdigmonterad!



Vid mottagning

Kontrollera om det finns några synliga skador eller sprickor på emballage och innehåll.
Om skador har uppstått under transporten, måste transportören uppmärksammas på detta.

Komponentöversikt



Pos.	Beteckning
------	------------

- | | |
|---|--|
| 1 | Skärm (stålskärm med genomskinlig polykarbonatskärm) |
| 2 | Säkerhetslås |
| 3 | Beslag - för montering |
| 4 | Beslag med svängarm |

Montering

Det krävs två personer för montering av skärmen.

Handling	Illustration
<p>Demontera de band som fixerar slangarna till pelaren på pumpsidan.</p> <p>Montera det fullständiga beslaget till skärmen på höger och vänster sida (4).</p> <p>Montera de utvändiga beslagen (3A) och (3B) tillsammans med beslaget (4).</p> <p>Använd 4 st. M6 x 16 invändigt och 4 st. låsmuttrar utvändigt på vardera sidan.</p> <p>Spänn med 9,7 Nm</p> <p>Se till att beslagen vänds på det sätt som visas på bilden. Observera att det utvändiga beslaget mot fronten (3A) är det högsta.</p> <p>* Avståndet från beslagets (4) översida till underkanten på pressens överdel ska vara 10 mm, se illustration.</p> <p>** OBS Det är viktigt att det är minst 2 mm avstånd mellan pelaren och säkerhetslåset så att den kan röra sig fritt.</p>	<p>The illustration consists of three vertically stacked diagrams showing the assembly of a screen on a green frame. - The top diagram shows a black bracket labeled '4' being positioned on the pump side of the frame. - The middle diagram shows two blue side brackets, labeled '3A' and '3B', being attached to the black bracket. A red double-headed arrow indicates a 10 mm gap between the top of bracket 4 and the pump housing. - The bottom diagram shows the final assembly with a red double-headed arrow indicating a 2 mm gap between the frame pillar and the safety lock, labeled with three asterisks (**).</p>

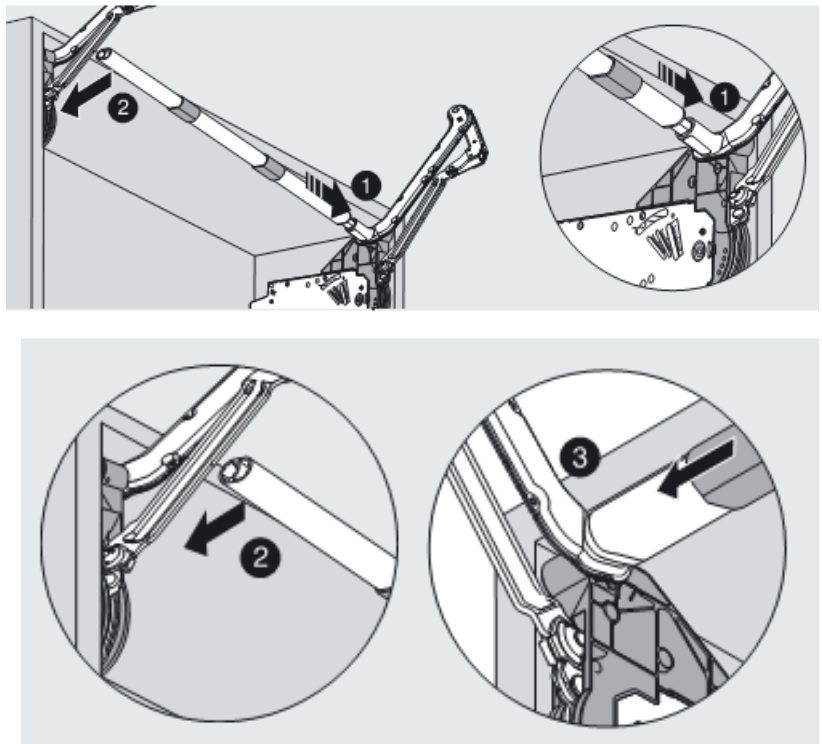
Montera de två täckåporna på tvärstången.

Montera tvärstången (1) genom att trycka in den i styrtappen i vippbeslaget på höger sida.

Lås tvärstången (2) genom att pressa in den fjäderbelastade styrtappen på höger sida och för stången på plats så att den låses av den fjäderbelastade styrtappen.

Dra ut de två täckåporna (3) över fogen.

Observera! Tvärstångens invändiga spår ska passa till de två tapparna för att få ett korrekt ingrepp.



Montera gallret (A)

Med skylten nederst.

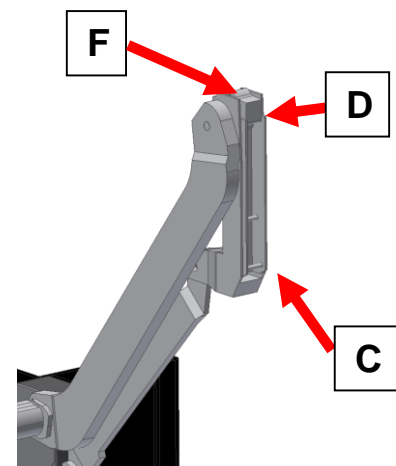
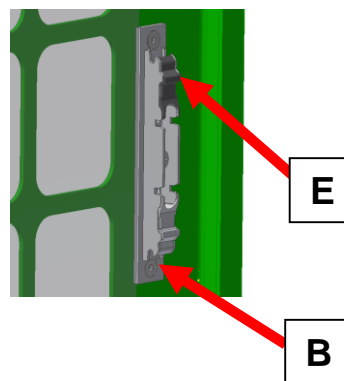
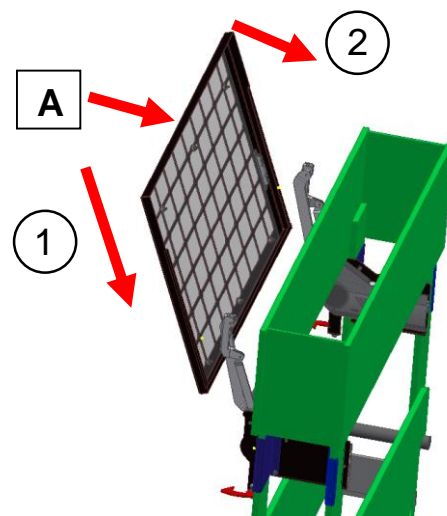
Observera att det spår (B) som visas ska vändas neråt och ha stöd på tappen (C) (1).

Vippa skärmen lodrätt tills den går i ingrepp i låset (D) längst upp (2). Beslaget låser längst upp med ett klick när skärmen skjuts in längst upp.

Kontrollera att låset (D) har gått i ingrepp på båda sidorna (E).

Detta utförs genom att man vippar skärmen fram och tillbaka utan att den kan frigöras.

Vid demonteringen ska utlösaren (F) användas.

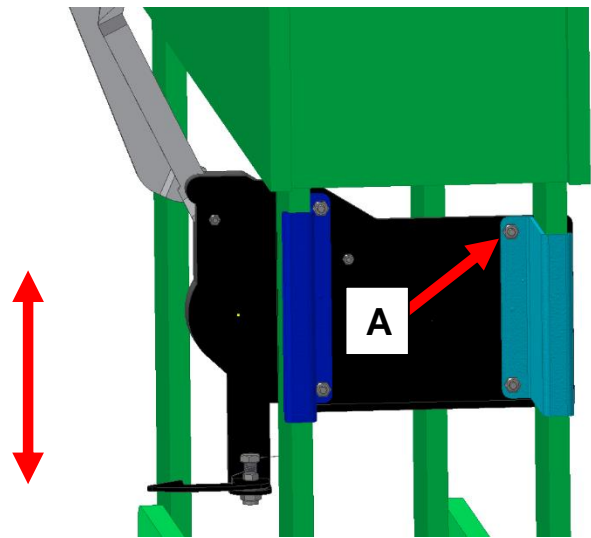


Manövrering



Observera att skärmen ska placeras på det sätt som visas på sidan 6 i och med att skyddet är optimalt vid denna placering.
En annan placering av skärmen görs därför på eget ansvar!

Om skärmen inte är monterad på det sätt som visas på sidan 6 kan den flyttas genom att de 4 skruvarna (A) lossas på vardera sidan.

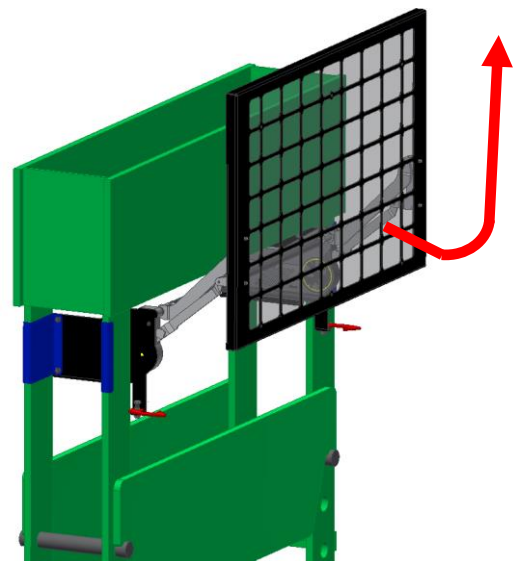
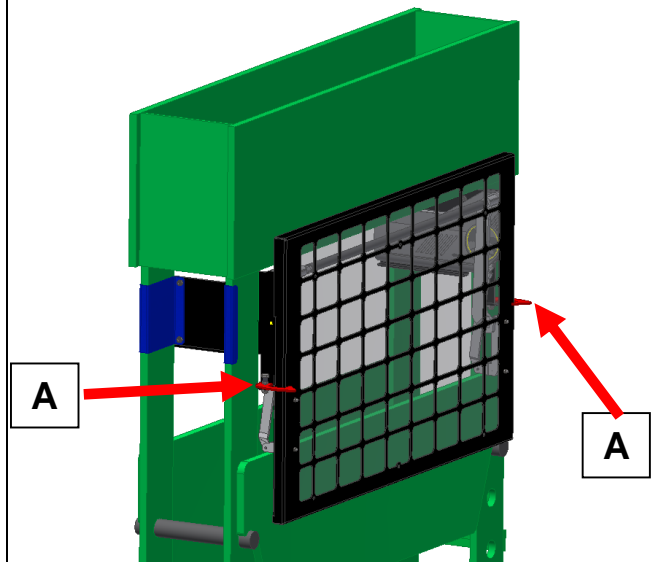


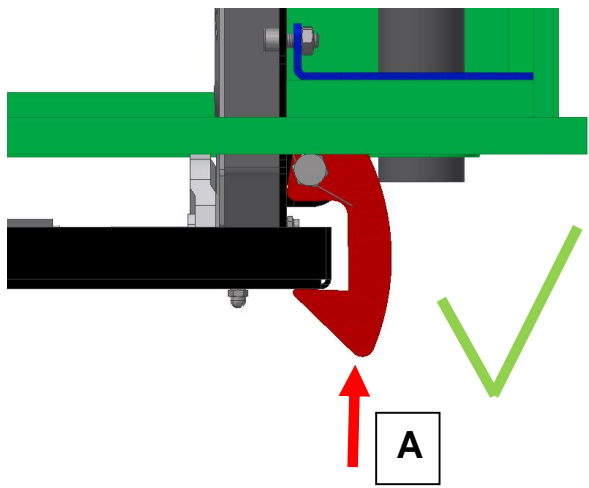
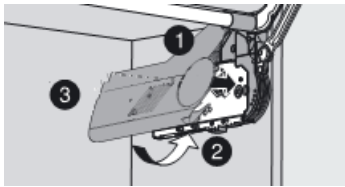
Skärmen öppnas med båda händerna genom att man vippar säkerhetslåset (A) på vardera sidan med tummen och samtidigt drar i skärmen så att den öppnas.



Se upp när skärmen svänger ut.

Följ skärmens rörelse med båda händerna och följ den till det översta läget.



<p>Skärmen låses genom att man drar ned skärmen med båda händerna.</p> <p>Se till att säkerhetslåset A går i funktion på båda sidorna.</p> <p>Pressen får inte användas om låsfunktionen inte är i ingrepp på båda sidorna.</p>	
<p>Montera plastskyddet på båda sidorna. Skyddet ska monteras i den ordning som visas (1), (2) och 3.</p> <p>Fixera slangarna på pumpsidan med de medföljande banden.</p>	

Underhållsanvisningar



Reparation

Vid en eventuell reparation, använd endast originaldelar.

Årlig kontroll och daglig användning

Skärmen måste kontrolleras årligen och detta i enlighet med denna bruksanvisning. Det är alltid viktigt att användaren är uppmärksam på om det finns några oegentligheter eller om det uppstår skador eller fel under användningen. Detta måste omedelbart meddelas till närmaste arbetsledare, så att felen kan rättas till innan arbetet fortsätter.

Endast personer som är certifierade för professionell reparation och dito underhåll kan utföra följande kontroll och underhåll av Compac skyddsskärm. Därför får endast originaldelar från Compac användas.

Rutin för årlig inspektion samt inspektion vid oregelbunden drift.

Identifiera produkten

Utifrån typskylten fastställs skyddsskärmens typ och när den tillverkades. Om medföljande dokumentation saknas, går det att hitta reservdelsförteckningar och reservdelslistor med reservdelsnummer och instruktioner på vår hemsida: www.compac.eu. Om produkterna inte är från det nuvarande sortimentet, se under "Old models", som är utgångna modeller. Köp alltid originaldelar från Compac.

Kontroll av synligt rostangrepp

Om rostangreppet är synligt ska de skadade delarna rengöras för att det ska gå att avgöra om de rostiga delarna har reducerad styrka. Om så är fallet måste de bytas ut mot nya delar.

Kontroll av synliga sprickor

Om det finns synliga sprickor i skärmen eller svetsfogarna kan delarna inte längre användas. Om det går att byta ut delen måste detta göras. En skärm med sprickor eller som har mattats får inte användas igen innan felet har rättats till.

Rengöring och smörjning av säkerhetslåset

Rengör försiktigt låsets rörliga delar och smörj dem med en syrefri olja. Kontrollera att låsfunktionen går i ingrepp genom att den griper tag runt skärmens ram.

Rengöring av skärmen

Skärmen rengörs genom att man torkar av den med ett mildt rengöringsmedel (t.ex. diskmedel eller bilschampo). Ättiksyra eller kraftiga rengöringsmedel får inte användas.

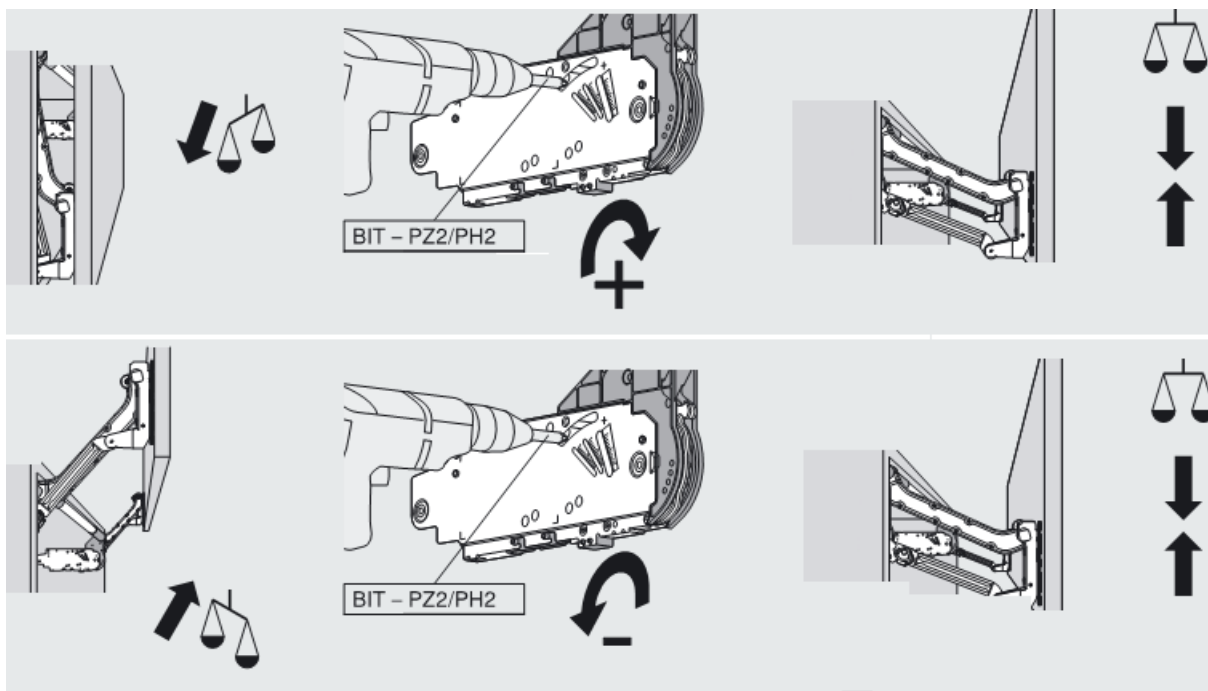
Kontroll av skärmens märkning

Kontrollera att alla dekalerna och varningstexter är intakta och läsbara. Om så inte är fallet, skaffa nya genom att vända dig till Compac.

Justering av beslagens återföringskraft.

Beslaget är justerat till korrekt balanspunktskraft vid leveransen. Om det är nödvändigt går det att justera kraften.

Använd en bit PZ2/PH2 och en vridning medurs ger större kraft. Se illustration



Avfallshantering/destruktion

Återanvänd transportemballaget om det är möjligt eller lämna det till en återvinningsstation. Produkten räknas inte som hushållsavfall. Vid avfallshantering ska nationella föreskrifter följas!

Specifikationer

		HP40, HP50 FP40, FP50 EP40	HP60, HP70 FP40, FP50 EP60	HP100 EP100
Höjd, skärm	mm	550	550	550
Bredd, skärm	mm	878	1040	1070
Djup, skärm	mm	25	25	25
Vikt, skärm	kg	5,8	6,6	6,8
Förpackningens vikt	kg	18,5	19,3	19,5