

148.5*210 mm

Digitalt Skjutmått 150, 200, 300 mm

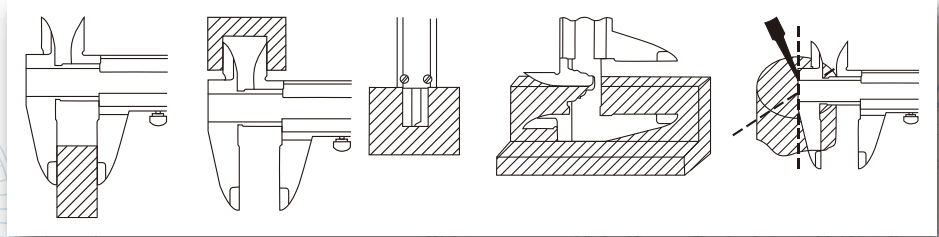
Upplösning	0,01 mm
Noggrannhet <small>AB 60 mm LD 12 mm</small>	± 0,02 + 0,00005xL mm
Repeternoggrannhet	± 0,01 mm
Användningstemperatur	+5...40 °C
Lagringstemperatur	-10...60 °C
Batteri	1,5 V Typ SR 44

IN/MM Växla mellan mm och tum.
OFF/ON På- och avstängning.
ZERO Nollställning av displayen.
ABS (Endast 2928-0146). Växla mellan absolut värde och relativt värde. När INC visas på displayen är ett relativt nollvärde valt. Tryck igen på ABS knappen för återgång till absolutvärdet.

BATTERI Byt batteri när displayen blinkar och batterisymbolen visas. Livslängd c:a 1 år vid kontinuerlig användning och c:a 2 år vid normal användning. Tag ut batteriet om skjutmättet inte skall användas under en längre tid. Batteriluckan är placerad på framsidan. Drag batteriluckan rakt ner.

UNDERHÅLL Undvik för alla former av vätska, kontakt med strömförande föremål, magnetiska fält, slag och fall från bordshöjd. Rengör med torr och ren trasa. Smörj in metallytor med fin olja för att säkerställa god funktion och undvika rost.

FELSÖKNING	Orsak	Åtgärd
Blinkande display	Låg spänning	Byt batteri
Inga siffror	1. Låg spänning 2. Dålig kontakt	1. Byt batteri 2. Tag ut och rengör batteriet och kontaktytorna. Kontrollera att + är mot utsidan
Låsta siffror	Elektroniskt avbrott	Tag ut batteriet, vänta 2 minuter och återplacera batteriet



80/50 80/50

www.limit.se

Digital Caliper 150, 200, 300 mm

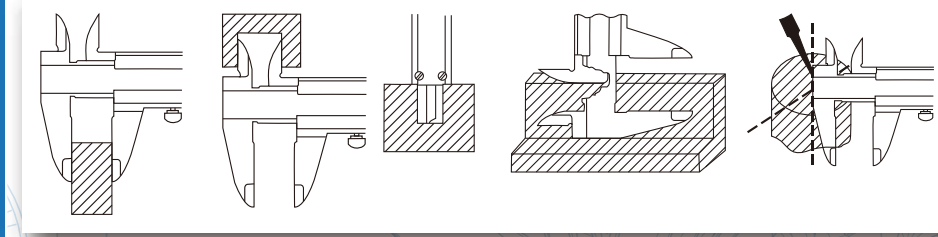
Reading	0,01 mm
Accuracy <small>AB 60 mm LD 12 mm</small>	± 0,02 + 0,00005xL mm
Repeatability <small>55 mm</small>	± 0,01 mm
Operation temperature	+5...40 °C
Storage temperature	-10...60 °C
Battery	1,5 V Type SR 44

IN/MM Switch between metric and inch.
ZERO Zero set the display in any position.
ABS (Only 2928-0146). Switch between absolute value and relative value. When INC shows on the display a relative zero is set. Push again ABS button and the display return to absolute value.

BATTERY Replace battery when battery symbol is shown on the display. Battery life 1 year continuous operation or 2 year under normal operation. Remove the battery if not in use for a long time. The battery lid is placed on front side. Pull the lid down.

MAINTENANCE Avoid from contact of all kind of liquids, connection to voltage, magnetic fields, shocks, impacts, drops etc. Use a dry rag or similar for cleaning. Lubricate all metallic parts with fine oil to guaranty a good mechanical function and avoid rust.

TRUBLE SHOUTING	Possible causes	Solution
Flashing digits	Low voltage	Replace the battery
No display	1. Low voltage 2. Poor contact	1. Replace the battery 2. Clean the battery and battery seat. Make sure + is upside
Fixed digits	Accidental trouble in circuit.	Take out battery and replace it after 2 minutes.



80/50 80/50

www.limit.se