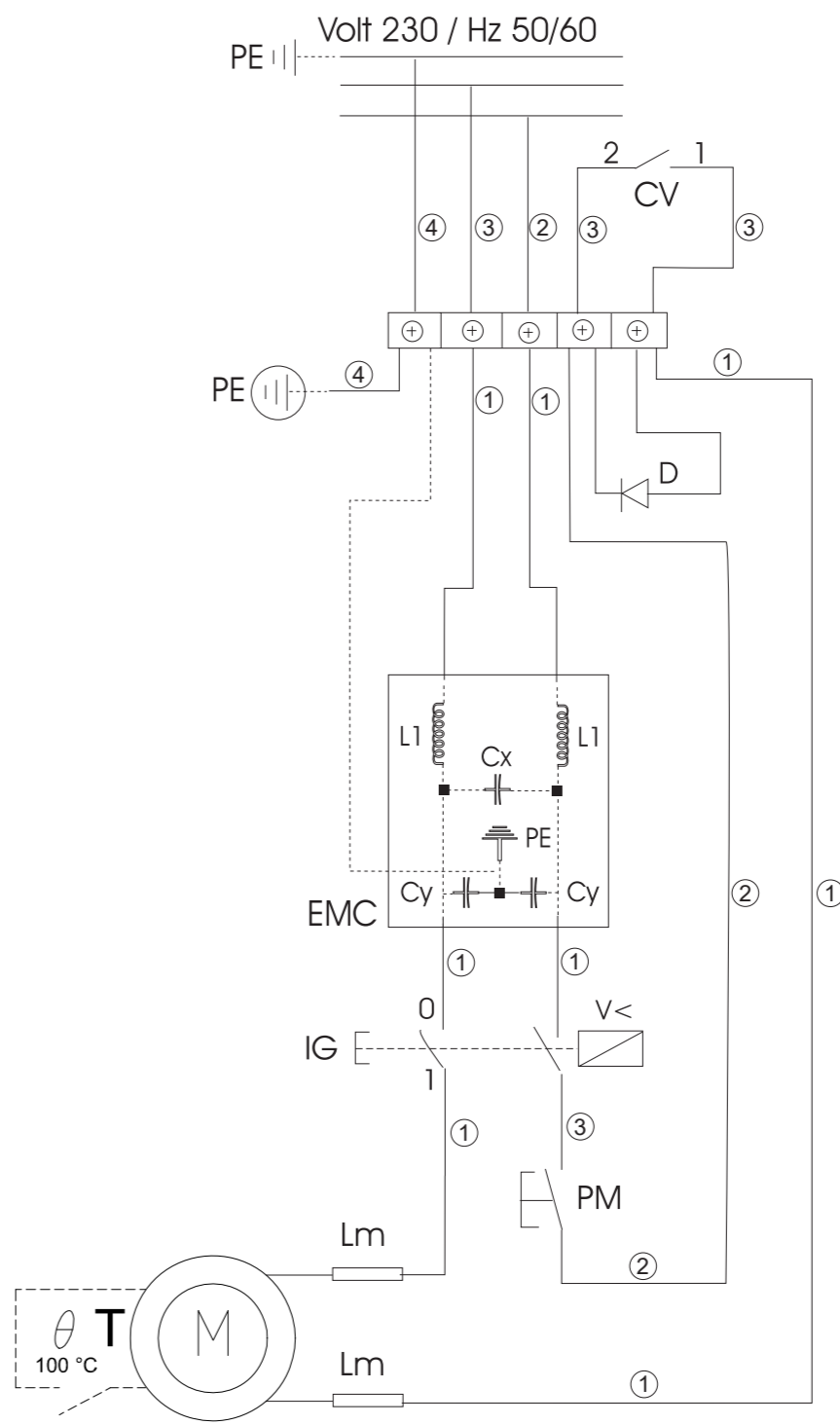


**SN105 XL**

2V  
6.95.10.22

<b>EM</b>	IT Circuito di protezione EN Protection circuit DE Schutzkreis FR Circuit de protection ES Circuito de protección PT Circuito de protecção NL Beveiligingscircuit FI Suojausvirtapiiri DA Beskyttelseskredsløb SE Skyddskrets NO Vernekrets PL Obwód zabezpieczający RU Защитный контур BG Защитна верига HR Zaštitni strujni krug SR Sistem zaštite EL Κύκλωμα προστασίας LV Aizsargkāde LT Apsauginė grandinė RO Circuit de protecție SK Ochranný okruh HU Védelmi áramkör ET Automaatkaitse CZ Ochranný okruh SL Zaščitno vezje TR Koruma devresi
<b>EMC</b>	IT Filtro antidisturbo EN Anti-disturbance filter DE Entstörfilter FR Filtré antiparasite ES Filtro antiparásito PT Filtro anti-interferências NL Filter tegen storing FI Häiriönestosuodatin DA Støjræduktionsfilter SE Störfilter NO Støyfilter PL Filtr przeciwzakłóceńowy RU Фильтр подавления помех в сети питания BG Нискочестотен филтър HR Prigušivač SR Filter buke EL Αντιπαραστικό φίλτρο LV Pretroksnu filtrs LT Trukdžių filtras RO Filtru antiperturbării SK Odrušovacia vložka HU ZajszűrőHáringufilter CZ Odrušovací vložka SL Filter za preprečevanje motenj TR Rahatsızlık önleyici filtre
<b>PE</b>	IT Messa a terra EN Grounding DE Erdung FR Mise à la terre ES Puesta a tierra PT Ligaçao à terra NL Aarding FI Maadoitus DA Jordforbindelse SE Jordning NO Jording PL Uziemienie RU Заземление BG Заземяване HR Uzemljenje SR Uzemljenje EL Γείωση LV Sazemējums LT Įžeminimas RO Legarea la pământ SK Uzemnenie HU Földelés ET Maandus CZ Uzemnění SL Ozemljitev TR Topraklama
<b>IG</b>	IT Interruttore generale luminoso EN Main illuminated power switch DE Leuchtender Hauptschalter FR Interrupteur général lumineux ES Interruptor general luminoso PT Interruptor geral luminoso NL Hoofdschakelaar met lampje FI Valovirtakatkaisin DA Hovedafbryder med kontrollampe SE Lampförsedd huvudströmbrytare NO Lysende ON/OFF-bryter PL Podświetlany wyłącznik główny RU главный выключатель с подсветкой BG Главен прекъсвач светещ HR Opći svjetleći prekidač SR Svetleći glavni prekidač EL Γενικό φωτεινό διακόπτης LV Galvenais slēdzis ar gaismas indikatoru LT Sviečiantis bendrasis jungiklis RO Interupător general luminos SK Hlavný sveteľný spínač HU Világító főkapcsoló ET Valgustusesea peatoitelüüti CZ Hlavní světelný spínač SL Osvetljeno glavno stikalo TR ışıklı ana şalter
<b>PM</b>	IT Pulsante di marcia EN Start button DE EIN-/AUS-Schalter FR Bouton de marche ES Pulsador de marcha PT Botão de funcionamento NL Startknop FI Käyttöpainike DA Startknop SE Startknapp NO Startknapp PL Przycisk startu RU Пусковая кнопка BG Старт бутон HR Tipkalo za pokretanje SR Dugme za pokretanje EL Κομπιτί λειτουργίας LV Gaitas poga LT Įjungimo mygtukas RO Buton de pornire SK Spúšťacie tlačidlo HU Menetkapcsoló ET Käivitusnupp CZ Tlačítko spuštění SL Gumb za zagon obratovanja TR Marş düğmesi
<b>Cv</b>	IT Variatore di velocità EN Speed variator DE Geschwindigkeitsvariator FR Variateur de vitesse ES Variador de velocidad PT Variador de velocidade NL Snelheidsvariator FI Nopeudenmuunnin DA Hastighedsregulator SE Hastighetsvariator NO Hastighetsregulator PL Regulator obrotów RU Регулятор настройки скорости BG Вариатор на скоростта HR Prilagodnik brzine SR Varijator brzine EL Μηχανισμός μεταβολής ταχύτητας LV Ātruma regulators LT Greičio keitiklis RO Selector variabil de viteză SK Menič rychlosti HU Fokozatkapcsoló ET Kiirusregulaator CZ Měnič rychlosti SL Regulator hitrosti TR Hiz varyatörü
<b>M</b>	IT Motore EN Motor DE Motor FR Moteur ES Motor PT Motor NL Motor FI Moottori DA Motor SV Motor NO Motor PL Silnik RU Двигатель BG Двигател HR Motor SR Motor EL Κινητήρας LV Dzinējs LT Variklis RO Motor SK Motor ET Mootor CZ Motor SL Motor TR Motor
<b>D</b>	IT Diodo elettronico EN Electronic diode DE Elektronische Diode FR Diode électronique ES Diodo electrónico PT Diodo eletrónico NL Elektronische diode FI Elektroninen diodi FI Automaattisen ajon katkaisin DA Elektronisk diode SE Elektronisk diod NO Elektronisk diode PL Dioda RU Электронный диод BG Електронен диод HR Elektronička dioda SR Elektronska dioda EL Ηλεκτρονική διοδος LV Elektroniskā diode LT Elektroninis diodas RO Diodă electronică SK Elektronická dióda HU Elektronikus dióda ET Elektrooniline diood CZ Elektronická dioda SL Električna dioda TR Elektronik diyot
<b>IM</b>	IT Interruttore di marcia autonoma EN Autonomous operation switch DE Schalter für automatischen Betrieb FR Interrupteur de marche autonome ES Interruptor de marcha autónoma PT Interruptor de funcionamento autónomo NL Schakelaar voor automatisch bedrijf FI Moottorin suojan induktanssit DA Automatførselsafbryder SE Strömbrytare för oberoende drift NO Bryter for selvstendig kjøring PL Wyłącznik pracy autonomicznej RU Выключатель автоматического режима BG Прекъсвач за самостоятелно стартиране HR Prekidač za samostalno pokretanje SR Prekidač za samostalni rad EL Διακόπτης αυτόνομης πορείας LV Autonomās gaitas slēdzis LT Autonominio veikimo jungiklis RO Interupător de pornire autonomă SK Prepínač samostatného rezu HU Önállómenet-megszakító ET Autonoomse kaitmise lüüti CZ Prepínač samostatného rezu SL Stikalo za samodejni zagon TR Özerk marş şalteri
<b>Lm</b>	IT Induttanza schermatura motore EN Motor inductance shielding DE Blindwiderstand Motorabschirmung FR Inductances blindage moteur ES Inductancias blindaje motor PT Indutâncias da blindagem do motor NL Inductanties afscherming motor DA Motorafskærmningsinduktans SE Induktorer för skärmning av motor NO Induktanser motorvern PL Indukcyjność ekranowania silnika RU Индуктивные сопротивления экранирования двигателя BG Индуктори за екраниране на двигателя HR Zaštitna prigušnica motora SR Induktanca zaštite motora EL Αυτεπαγωγή θωράκισης κινητήρα LV Dzinēja ekranēšanas droseles LT Variklio ekranavimo droselinė sklendė RO Inductanțe ecranare motor SK Indukčnost clony motora HU Ármékolt motor indukciós tényezői ET Mootori induktiivtakisti CZ Indukčnost clony motoru SL Impedanca motorne zaštite TR Motor perdeleme enduktansları
<b>T</b>	IT Disgiuntore termico di protezione EN Thermal circuit breaker DE Leistungstrennschalter FR Disjoncteur thermique de protection ES Disyuntor térmico de protección PT Disjuntor térmico de protecção NL Thermische beveiliging voor afkoppeling FI Lämpörajoitusuoja DA Termosikring SE Termisk skyddsbrytare PL Termiczny wyłącznik zabezpieczający RU Защитный термический прерыватель BG Термичен предпазител HR Prekidač termičkog osigurača SR Termički zaštitni prekidač EL Θερμικός διακόπτης προστασίας LV Termiskais aizsargslēdzis LT Apsauginis siluminis atskyriklis RO Disjuncto termic de protecție SK Jistič tepelnej ochrany HU Hővédelmi kapcsoló ET Termiaalne automaatkaitse CZ Jistič tepelné ochrany SL Odklopnik toplotne zaštite TR Isil koruyucu sigorta
<b>S</b>	IT Micro di fine corsa EN Limit switch DE Mikro-Endschalter FR Micro-interrupteur de fin de course ES Microinterruptor de final de carrera PT Microinterruptor de fim de curso NL Micro-eindschakelaar FI Rajamikrokytkin DA Grænseafbryder SE Mikrobrytare för ändläge NO Mikro-grensebryter PL Mikrowyłącznik krańcowy RU Концевой микровыключатель BG Краен изключавател HR Osjetnik graničnika SR Granični mikroprekiđač EL Μικρο τέλους διαδρομής LV Gala mikroslēdzis LT Galinis mikrojungiklis RO Microintrepător de capăt de cursă SK Koncový mikrospínač HU Végállás mikrokapcsoló ET Voolupiirk CZ Koncový mikrospínač SL Mikrostikalo za konec hoda TR Durdurucu mikrosu
<b>Cx</b>	IT Condensatore 0,1 mF EN Capacitor 0.1 mF DE Kondensator 0,1 mF FR Condensateur 0,1 mF ES Condensador 0,1 mF PT Condensador 0,1 mF NL Condensator 0,1 mF FI Lauhdutin 0,1 mF DA Kondensator 0,1 mF SE Kondensator 0,1 mF NO Kondensator 0,1 mF PL Kondensator 0,1 mF RU Конденсатор 0,1 мФ BG Кондензатор 0,1 мФ HR Kondenzator 0,1 mF SR Kondenzator 0,1 mF EL Συμπυκνωτής 0,1 mF LV 0,1 mF kondensators LT Kondensatorius 0,1 mF RO Condensator 0,1 mF SK Kondenzátor 0,1 mF HU Kondenzátor 0,1 mF ET Kondensator 0,1 mF CZ Kondenzátor 0,1 mF SL Kondenzator 0,1 mF TR Kondansatör 0,1 mF
<b>Cy</b>	IT Condensatore 2 x 2500 pF EN Capacitor 2 x 2500 pF DE Kondensator 2 x 2500 pF FR Condensateur 2 x 2500 pF ES Condensador 2x2500 pF PT Condensador 2 x 2500 pF NL Condensator 2 x 2500 pF FI Lauhdutin 2 x 2500 pF DA Kondensator 2 x 2500 pF SE Kondensator 2 x 2500 pF NO Kondensator 2 x 2500 pF PL Kondensator 2 x 2500 pF RU Конденсатор 2 x 2500 pF BG Кондензатор 2 x 2500 pF HR Kondenzator 2 x 2500 pF SR Kondenzator 2 x 2500 pF EL Συμπυκνωτής 2 x 2500 pF LV 2 x 2500 pF kondensators LT Kondensatorius 2 x 2500 pF RO Condensator 2 x 2500 pF SK Kondenzátor 2 x 2500 pF HU Kondenzátor 2 x 2500 pF ET Kondensator 2 x 2500 pF CZ Kondenzátor 2 x 2500 pF SL Kondenzator 2 x 2500 pF TR Kondansatör 2 x 2500 pF

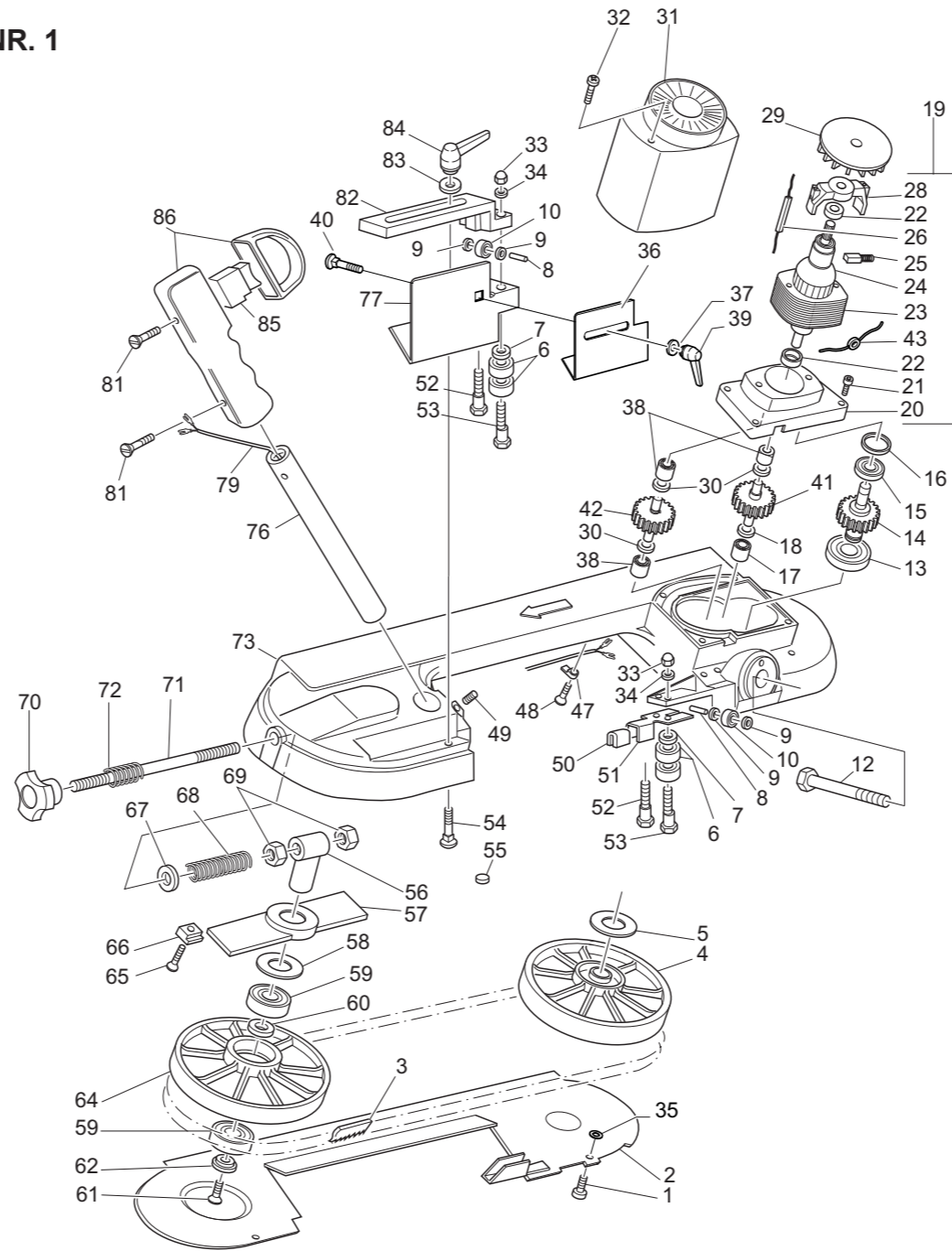


**SN105 XL**

(P)	(C)	(N)
1	0.40.05.13	
2	5.18.16.23	
3		
4	5.21.40.19	
5	0.15.51.42	
6	0.60.06.07	
7	5.12.06.38	
8	0.17.40.22	
9	0.12.90.04	
10	0.59.06.24	
11		
12	0.31.10.80	
13	0.60.62.02	
14	7.21.30.03	
15	0.57.06.27	
16	0.15.50.13	
17	0.73.08.10	
18	0.15.51.36	
19	7.80.16.54	
20	5.18.25.97	
21	0.32.05.15	
22	5.06.10.51	
23	5.02.41.23	
24	7.01.31.62	
25	5.85.01.15	
26	0.81.60.22	
27		
28	5.85.00.10	
29	5.11.20.24	
30	0.15.51.40	
31	5.18.28.16	
32	0.42.06.77	
33	0.10.21.06	
34	0.12.02.06	
35	0.12.30.04	
36	5.18.18.69	
37	0.12.07.06	
38	0.73.06.09	
39	0.14.70.00	
40	0.40.06.01	
41	7.21.30.07	
42	7.21.30.01	
43	0.81.60.21	
44		
45		
46		
47	5.15.41.03	
48	0.40.05.14	
49	0.41.06.57	
50	5.18.10.16	
51	5.13.09.57	
52	5.10.00.64	
53	5.10.00.65	
54	0.40.06.04	
55	0.17.99.01	
56	5.00.15.64	
57	5.13.78.69	
58	0.15.51.52	
59	0.59.60.02	
60	5.12.06.63	
61	0.38.06.15	
62	5.12.40.62	
63		
64	5.21.42.25	
65	0.40.05.15	
66	5.13.07.34	
67	0.12.40.26	
68	5.08.10.05	
69	0.10.01.08	
70	0.14.00.74	
71	5.10.05.06	
72	5.08.10.21	
73	5.04.28.77	
74		
75		
76	5.14.20.70	

(P)	(C)	(N)
77	5.18.18.43	
78	0.12.90.04	
79	5.87.08.47	
80		
81	0.42.04.65	
82	5.13.09.32	
83	0.12.07.06	
84	0.14.70.00	
85	0.80.23.17	
86	5.05.01.17	
87	5.18.25.20	
88	0.80.23.14	
89	7.89.01.01	
90	0.40.04.00	
91	0.42.06.82	
92	0.80.26.06	
93	5.18.10.04	
94	0.81.60.23	
95	5.87.08.43	
96	5.15.45.01	
97	5.18.28.40	
98	0.06.30.27	
99	5.08.01.16	
100	0.15.51.43	
101	0.14.70.02	
102	7.13.36.81	
103	0.12.07.10	
104	0.10.04.10	
105	0.10.21.10	
106	5.17.10.43	
107	0.14.00.76	
108	0.22.20.21	
109	0.15.14.09	
110	0.40.05.20	
111	0.41.06.13	
112	0.10.01.06	
113	0.06.30.42	
114	0.40.06.05	
115	5.12.40.29	
116	0.40.29.05	
117	5.40.13.19	
118	0.10.14.08	
119	0.15.51.50	
120	5.13.04.16	
121	5.13.04.28	
122	0.32.05.20	
123	5.15.26.13	
	5.15.26.14	
124	0.32.08.16	
125	0.12.02.08	
126	0.15.07.01	
127	5.04.28.78	
128	5.15.00.05	
129	0.32.06.20	
130	5.14.20.14	
131	5.13.04.26	
132	5.13.04.27	
133	5.06.30.34	
134	5.10.03.20	
135	0.10.01.16	
136	5.04.28.79	
137	0.38.06.10	
138	0.06.30.41	
139	7.13.06.98	
140	7.13.05.35	
141	0.40.10.01	
142	5.13.78.42	
143	5.13.37.79	
144	5.18.10.04	

NR. 1



NR. 2

