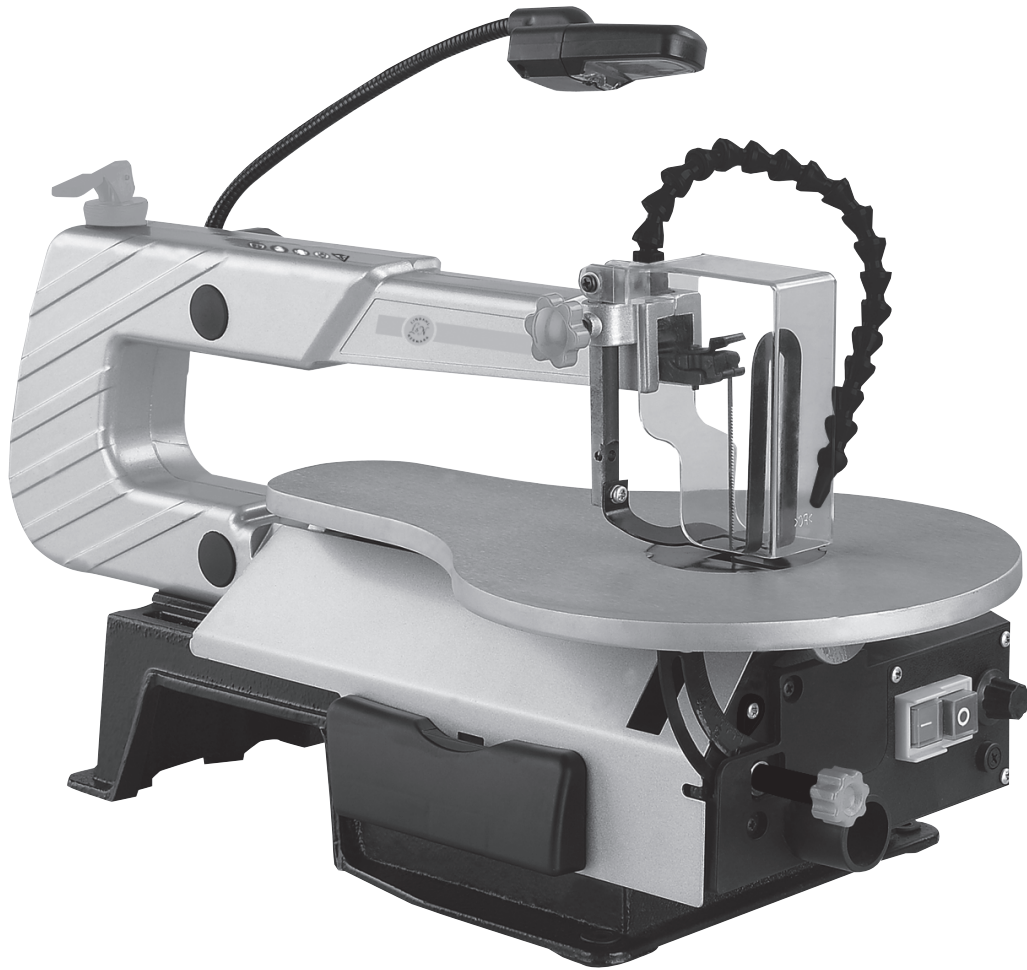




Kontursåg med variabel hastighet 16" Variable speed scroll saw








LFS 1601










26235-0200



DK Advarselsymboler – EE Hoiatussymbolid – FI Varoitussymbolit – GB Warnings Symbols – LT Įspėjimieji ženklai – LV Brīdinājuma simboli – NO Varselsymboler – PL Symbole ostrzegawcze – SE Varningssymboler

- W1  DK Advarsel / EE Hoiatus / FI Varo / GB Warning / LT Įspėjimas / LV Brīdnājums / NO Advarsel / PL Ostrzeżenie / SE Varning
- W2  DK Advarsel, roterende genstande / EE Hoiatus - pöörlev objekt / FI Varo pyöriviä osia / GB Warning - Rotating object / LT Įspėjimas - besisukantis objektas / LV Brīdinājums - rotējošs objekts / NO Advarsel om roterende gjenstand / PL Ostrzeżenie - obracający się przedmiot / SE Varning för roterande föremål
- W3  DK Advarsel, strøm / EE Hoiatus - elekter / FI Sähkövirta / GB Warning - Electricity / LT Įspėjimas - elektra / LV Brīdinājums - elektrība / NO Advarsel om strøm / PL Ostrzeżenie - elektryczność / SE Varning för strøm
- W4  DK Advarsel, roterende skærende værktøj / EE Hoiatus - pöörlev lõikeriist / FI Varo pyöriviä teriä / GB Warning - Rotating cutting tool / LT Įspėjimas - besisukantis pjovimo įrankis / LV Brīdinājums - rotējošs griezošais instruments / NO Advarsel om roterende skjærende verktøy / PL Ostrzeżenie - obrotowe narzędzie tnące / SE Varning för roterande skärande verktyg
- W7  DK Advarsel, savklinge / EE Hoiatus - seatera / FI Varo sahanterää / GB Warning - Saw blade / LT Įspėjimas - pjūkle geležtė / LV Brīdinājums - zāģa asmens / NO Advarsel om sagblad / PL Ostrzeżenie - brzeszczot piły / SE Varning för sågblad
- W18  DK Advarsel! Slå altid strømmen fra ved service og vedligeholdelse / EE Ettevaatust, remondija hooldustööde ajaks tuleb vool välja lülitada / FI Varoitus! Virta on katkaistava huollon ja kunnossapidon ajaksi / GB Warning - Power supply must be switched off during service and maintenance / LT Įspėjimas: atliekant remontą ir techninę priežiūrą būtina atjungti srovę / LV Uzmanību! Pirms apkopes vai remonta darbiem izslēdziet strāvas padevi! / NO Advarsel, strømmen må slås av ved service og vedlikehold / PL Uwaga! Na czas naprawy i konserwacji należy odłączyć dopływ prądu / SE Varning, strømmen måste stängas av vid service och underhåll
- W22  DK Advarsel, savklinge / EE Hoiatus - seatera / FI Varo sahanterää / GB Warning - Saw blade / LT Įspėjimas - pjūkle geležtė / LV Brīdinājums - zāģa asmens / NO Advarsel om sagblad / PL Ostrzeżenie - brzeszczot piły / SE Varning för sågblad

DK Påbudssymboler – EE Kohustusmärgid – FI Määräyssymbolit – GB Mandatory Signs – LT Privalomieji ženklai – LV Obligātā zīmes – NO Påbudssymboler – PL Znaki obowiązkowe – SE Påbudssymboler

- M1  DK Læs vejledningen / EE Lugege juhendit / FI Lue ohjekirjasta / GB Read the Manual / LT Perskaitykite vadovą / LV Izlasiet rokasgrāmatu / NO Læs vejledningen / PL Przeczytaj podręcznik / SE Läs manual
- M2  DK Beskyttelsesbriller / EE Kaitseprillid / FI Suojalasit / GB Protective glasses / LT Apsauginiai akiniai / LV Aizsargbrilles / NO Beskyttelsesbriller / PL Okulary ochronne / SE Skyddsglasögon
- M3  DK Høreværn / EE Kõrvakaitsmed / FI Kuulonsuojain / GB Ear defenders / LT Ausų apsaugos / LV Ausu aizsargi / NO Høreværn / PL Nauszniki ochronne / SE Hörselskydd
- M4  DK Beskyttelsesmaske / EE Kaitsemask / FI Suojanaamari / GB Protective mask / LT Apsauginė kaukė / LV Aizsargmaska / NO Beskyttelsesmaske / PL Maska ochronna / SE Skyddsmask
- M6  DK Beskytteshandsker / EE Kaitsekindad / FI Suojakäsi-neet / GB Protective gloves / LT Apsauginės pirštinės / LV Aizsargcimdi / NO Beskytteshandsker / PL Rękawice ochronne / SE Skyddshandskar
- M7  DK Sikkerhedssko / EE Kaitsejalanõud / FI Suojajalkineet / GB Protective shoes / LT Apsauginiai batai / LV Aizsargapavi / NO Sikkerhedssko / PL Obuwie ochronne / SE Skyddsskor
- M8  DK Løft med wire / EE Tõstke tõstuki abil / FI Nosto vajjerilla / GB Lift using hoist / LT Kelkite keltuvu / LV Paceliet, m izmantojot celšanas mehānismu / NO Løft med wire / PL Podnoś za pomocą dźwigu / SE Lyft med vajer

DK Advarselssymboler – EE Keelumärgid – FI Kieltemerkit – GB Prohibition symbols – LT Draudžiamieji simboliai – LV Aizlieguma simboli – NO Forbudssymboler – PL Symbole ostrzegawcze – SE Förbudssymboler

PRH1



DK Bær ikke smykker / EE Ehete kandmine keelatud / FI Korujen käyttö kielletty / GB Wearing of jewellery forbi / LT Draudžiama dėvėti papuošalus / LV Aizliegts nēsāt rotaslietas / NO Forbudt å bruke smykker / PL Noszenie biżuterii zabronione / SE Förbud att använda smycken

PRH2



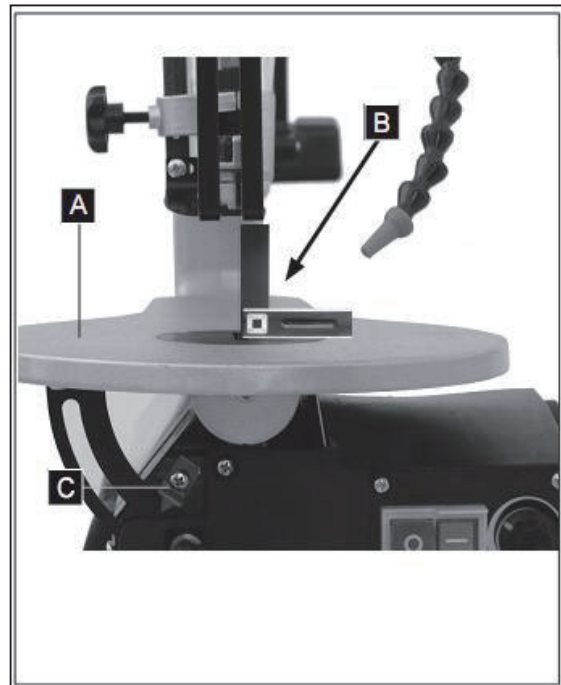
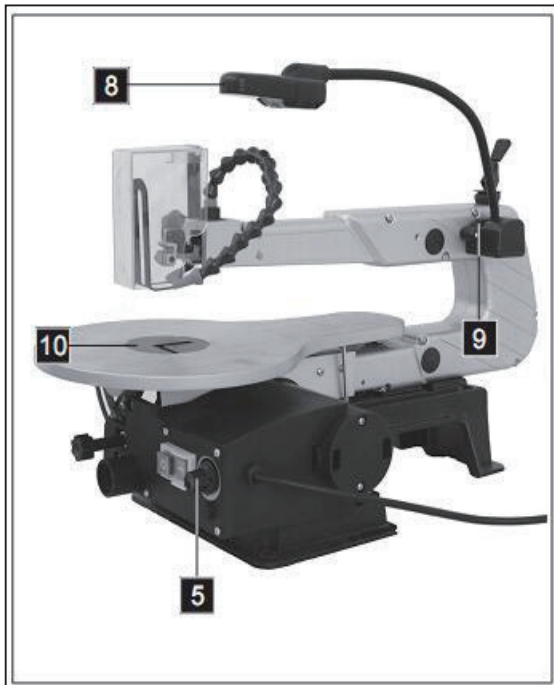
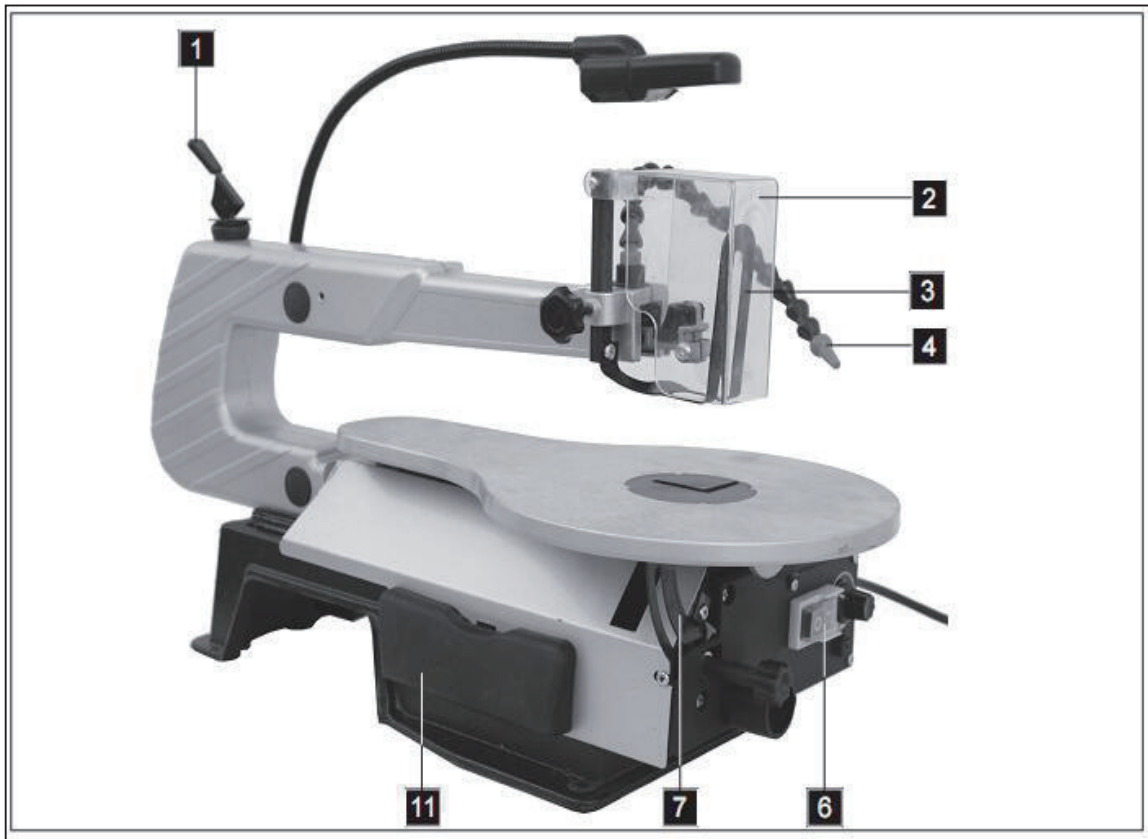
DK Forbud mod at anvende handsker / EE Kandmine on keelatud / FI Käsienliden käyttö kielletty / GB Gloves must not be worn / LT Pirstinių ne dėvėti / LV Ir jāvalkāj cimdi / NO Forbudt å bruke hansker / PL Nie wolno zakładać rękawic / SE Förbud att använda skyddshandskar

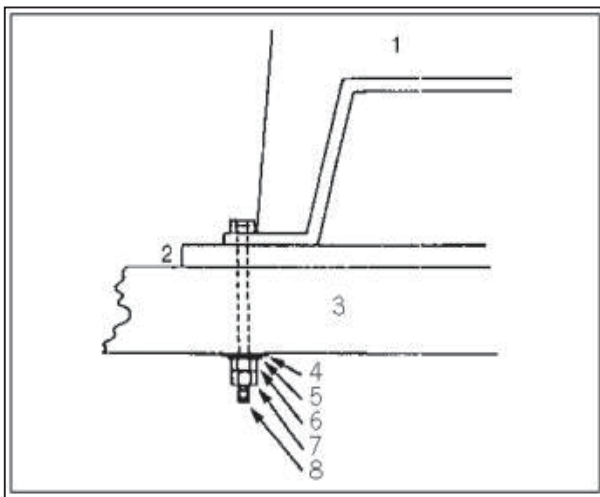
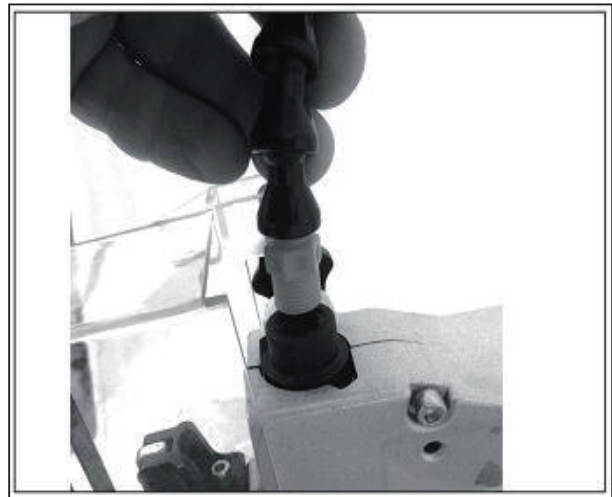
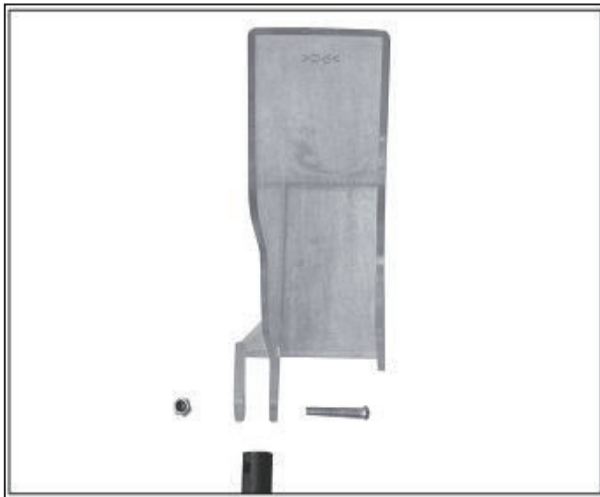
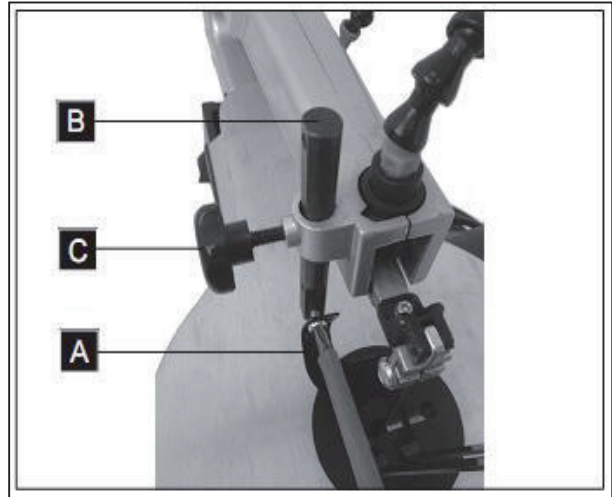
PRH3

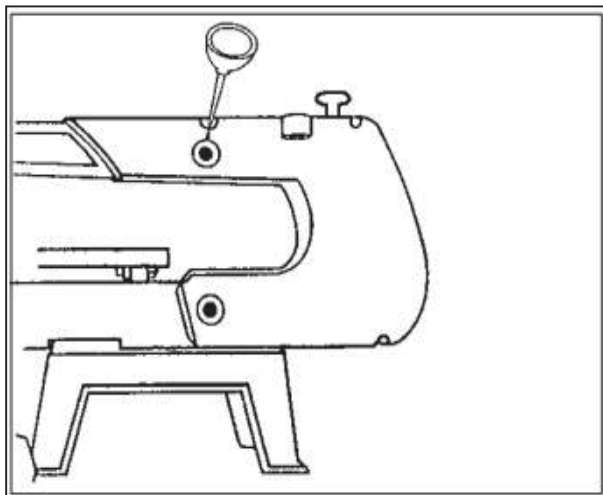
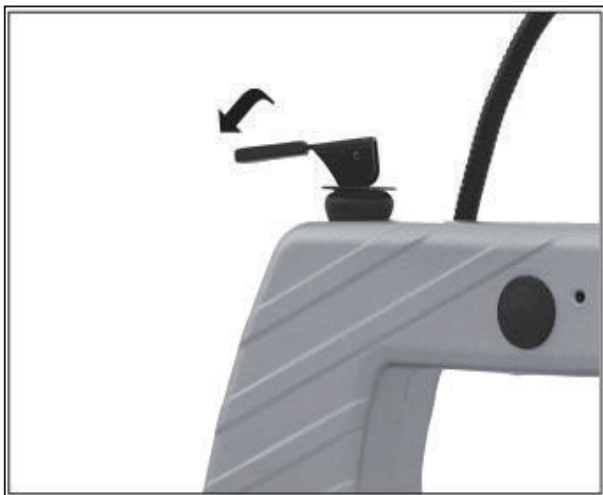
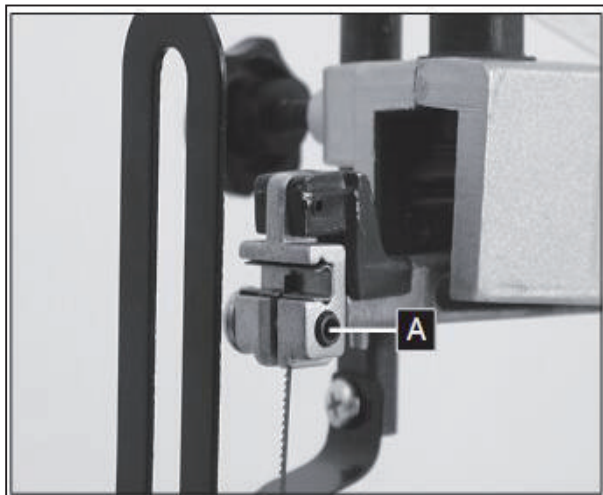
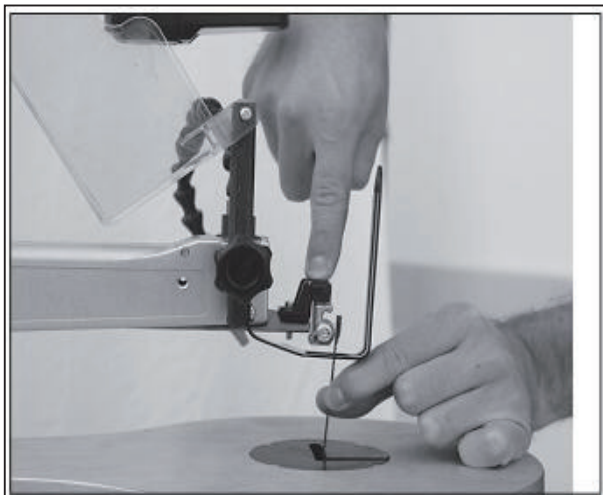


DK Undgå våde hænder / EE Väلتige kasutamist märgade kätega / FI Ei märin käsin / GB Avoid wet hands / LT Saugokitės, kad nesuslaptumėte rankų / LV Nestrādājiet ar slapjām rokām / NO Undgå våde hænder / PL Unikaj dotykania mokrymi rękami / SE Undvik våta händer

Dansk (Oversættelse af den originale brugsanvisning)	9
Eesti (Tõlge algupärase kasutusjuhendi)	16
Suomi (Käännös alkuperäisten ohjeiden)	22
English (Original instructions)	28
Latviski (Oriģinālo instrukciju tulkojums)	35
Lietuviškai (Vertimas originali instrukcija)	42
Norsk (Oversættelse av den opprinnelige instruksjonene)	49
Polski (Tłumaczenie instrukcji oryginalnej)	55
Svenska (Översättning av ursprunglig bruksanvisning)	62







DANSK

Oversættelse af den originale brugsanvisning

1. Introduktion

Nb:

I henhold til gældende lovgivning vedr. produktansvar er producenten af denne maskine ikke ansvarlig for skader der måtte opstå på eller i forbindelse med denne maskine i tilfælde af:

- ukorrekt håndtering
- manglende overholdelse af betjeningsvejledningen
- reparationer udført af tredjemand, dvs. ikke hertil uddannet og autoriseret personale
- montering af og udskiftning med ikke originale reservedele
- ukorrekt brug
- fejl i det elektriske system som følge af manglende overensstemmelse med de elektriske specifikationer og regulativerne VDE 0100, DIN 57113 / VDE 0113

Advarsel

For at undgå elektriske farer, brandfarer eller beskadigelse af værktøjet skal der benyttes korrekt kredsløbsbeskyttelse.

Maskinen er fra fabrikens side dimensioneret til drift ved 230 V. Skal tilsluttes 230 V og forsikres med en træg 16 A sikring eller sikkerhedsafbryder. For at undgå stød eller brand skal strømkablet øjeblikkelig udskiftes hvis det er slidt, revnet eller på anden måde beskadiget.

Anbefalinger:

Læs hele teksten i betjeningsvejledningen inden opstilling og ibrugtagning af maskinen.

Formålet med denne betjeningsvejledning er at gøre det nemmere for dig at blive fortrolig med maskinen og kunne udnytte dens anvendelsesmuligheder.

Betjeningsvejledningen indeholder vigtige bemærkninger til hvordan man arbejder sikkert, korrekt og økonomisk med maskinen, og hvordan man minimerer risici for farlige situationer, udgifter til reparation og den tid hvor maskinen står stille, og maksimerer maskinens driftssikkerhed og levetid.

Ud over sikkerhedsregulativerne i betjeningsvejledningen skal du til enhver tid overholde de relevante regulativer der er gældende for anvendelsen i det land hvor du benytter maskinen.

Læg betjeningsvejledningen i et gennemsigtigt plastikchartek for at beskytte den mod snavs og fugt, og opbevar den i nærheden af maskinen. Alle der betjener maskinen, skal inden arbejdet påbegyndes have læst og overholde vejledningen. Kun personer der er blevet instrueret i brugen af maskinen og gjort bekendt med de farer og risici brug af maskinen kan

medføre, må benytte maskinen. Den krævede aldersgrænse skal overholdes. Ud over sikkerhedsætningerne i den foreliggende betjeningsvejledning samt landets særlige regulativer skal de generelt gældende tekniske regler for betjening af træbearbejdningsmaskiner overholdes.

2. Beskrivelse af maskinen (Fig. 1+2)

1. Spændegreb: til fjernelse af savklingen.
2. Klingskærm: beskytter hænderne mod skader.
3. Holder til arbejdsemne
4. Støvblæser: holder arbejdsemnet frit for støv.
5. Elektronisk hastighedsregulering deco 402: Hastighedsafbryder
6. On/Off-afbryder
7. Vinkelskala: du kan aflæse bordets hældning på denne skala.
8. Lys
9. Tænd/sluk-afbryder til lys
10. Bordindsats
11. Værktøjskasse

3. Leveringsforhold

- Tjek alle dele for eventuelle transportskader ved udpakning af maskinen. I tilfælde af klager skal leverandøren straks informeres.
- Klager der modtages på et senere tidspunkt, vil ikke blive anerkendt.
- Tjek at leverancen er komplet.
- Læs betjeningsvejledningen inden ibrugtagning så du bliver fortrolig med maskinen.
- Brug kun tilbehør og reservedele der er originale Luna-dele. Reservedele kan købes hos forhandleren.
- Ved bestilling skal reservedelens artikelnummer samt maskinens type og fabrikationsår oplyses.

Obs!

Hverken maskinen eller emballagen er legetøj! Børn må ikke lege med plastikposer, folie eller små dele! Små dele kan sluges, og plastikposer kan medføre risiko for kvælning!

4. Anvendelsesområder

CE-testede maskiner overholder alle gældende retningslinjer for EC-maskiner samt alle relevante retningslinjer for den enkelte maskine.

- Maskinen må kun benyttes til den påtænkte anvendelse hvis den er i teknisk perfekt stand, samt i henhold til anvisningerne beskrevet i betjeningsvejledningen. Og den må kun betjenes af sikkerhedsbevidste personer der er fuldt klar over risiciene forbundet med brug af maskinen. Enhver funktionsfejl, især vedrørende maskinens sikkerhed, skal øjeblikkelig udbedres.

- Producentens sikkerheds-, betjenings- og vedligeholdelsesvejledninger samt de tekniske data der er anført vedr. kalibrering og dimensioner, skal overholdes.
- Relevante regulativer vedr. ulykkesforebyggelse samt andre almindeligt anerkendte sikkerhedstekniske regler skal ligeledes overholdes.
- Maskinen må kun benyttes, vedligeholdes og betjenes af personer der er fortrolige med og instrueret i betjening af og procedurer omkring maskinen. Selvbestaltede ændringer af maskinen friholder producenten fra alt ansvar for alle skader der måtte opstå som følge heraf.
- Maskinen må kun benyttes sammen med originalt tilbehør og værktøj fra producenten.
- Enhver anden brug er en overtrædelse af autorisationen. Producenten er ikke ansvarlig for skader som følge af uautoriseret brug; risici er i så fald fuldstændig brugerens eget ansvar.

Bemærk venligst at vores maskine ikke er beregnet til kommerciel, handelsmæssig eller industriel brug. Vores garanti vil ikke kunne gøres gældende hvis maskinen benyttes kommercielt, handelsmæssigt eller industrielt eller til tilsvarende formål.

5. Sikkerhedsoplysninger

Obs! Følgende grundlæggende sikkerhedstiltag skal overholdes ved brug af elværktøj for at beskytte mod elektrisk stød og risiko for skader og brand. Læs alle disse bemærkninger inden elværktøj tages i brug, og gem sikkerhedsvejledningen med henblik på senere opslag.

Arbejd sikkert

- 1 Hold arbejdsområdet ryddeligt
 - Et rodet arbejdsområde kan føre til ulykker.
- 2 Tag påvirkninger fra omgivelserne i betragtning
 - Udsæt ikke elværktøj for regn.
 - Brug ikke elværktøj i fugtige eller våde miljøer.
 - Sørg for at arbejdsarealet er godt oplyst.
 - Brug ikke elværktøj hvor der er risiko for brand eller eksplosion.
- 3 Beskyt dig selv mod elektrisk stød
 - Undgå fysisk kontakt med jordede genstande (fx rør, radiatorer, elektriske beviklinger, køleenheder).
- 4 Hold børn på afstand
 - Lad ikke andre røre ved maskinen eller kabler, og hold dem væk fra dit arbejdsområde.
- 5 Opbevar elværktøj der ikke er i brug, sikkert
 - Elværktøj der ikke er i brug, bør opbevares på et tørt og aflukket sted der er hævet over gulvet, og uden for børns rækkevidde.
- 6 Elværktøj må ikke overbelastes
 - Elværktøj arbejder bedre og mere sikkert inden for det angivne ydelsesområde.

- 7 Benyt det korrekte elværktøj
 - Brug ikke elværktøj med lille output til tungt arbejde.
 - Brug ikke elværktøj til formål det ikke er beregnet til. Brug for eksempel ikke en rundsav til at save grene eller brændeknuder med.
 - Brug ikke elværktøjet til at save brænde med.
- 8 Vær iført egnet tøj
 - Undgå løsthængende tøj eller smykker der kan blive viklet ind i bevægelige dele.
 - Ved udendørs arbejde anbefales skridsikkert fodtøj.
 - Hold langt hår på plads med et hårbånd.
- 9 Benyt personlige værnemidler
 - Bær beskyttelsesbriller.
 - Bær maske ved arbejdsopgaver der støver.
- 10 Tilslut støvudsugningsudstyret
 - Forefindes der tilslutning til støvudsug og støvopsamling, skal det sikres at disse tilsluttes og anvendes korrekt.
 - Brug af maskinen i et lukket rum må kun foregå med et egnet udsugningssystem.
- 11 Brug ikke kablet til formål det ikke er beregnet til.
 - Brug ikke kablet til at trække stikket ud af udtaget med. Beskyt kablet mod varme, olie og skarpe kanter.
- 12 Sikring af arbejdsemnet
 - Benyt holdeklemmerne eller en skruestik til at holde arbejdsemnet på plads med. På denne måde fastholdes det mere sikkert end med hånden.
 - Det er nødvendigt med yderligere understøtning (et bord, bukke osv.) ved bearbejdning af lange arbejdsemner for at forhindre maskinen i at tippe.
 - Tryk altid arbejdsemnet fast mod arbejdspladen og anslaget for at undgå at arbejdsemnet slår tilbage eller drejer sig.
- 13 Undgå at stå i unaturlige stillinger
 - Sørg for at have et godt fodfæste og altid at være i balance.
 - Undgå akavede placeringer af hænderne som kan medføre at en eller begge hænder kommer i kontakt med savklingen, hvis noget skulle smutte.
- 14 Pas på dit værktøj
 - Hold skærende værktøj skarpt, og rens værktøjet så du kan arbejde bedre og mere sikkert.
 - Følg vejledningen vedr. smøring og udskiftning af værktøj.
 - Tjek elværktøjs strømkabel regelmæssigt, og få det udskiftet af en godkendt reparatør hvis det er beskadiget.
 - Tjek forlængerkabler regelmæssigt, og udskift dem hvis de er beskadigede.
 - Hold håndtag tørre, rene og fri for olie og fedt.
- 15 Træk stikket ud af udtaget
 - Fjern aldrig løse splinter, spåner eller fastklemte stykker træ fra en savklinge der kører.
 - Når elværktøjet ikke er i brug eller før vedligeholdelse.

delse samt ved udskiftning af værktøj som savklinger, bits eller fræserhoveder.

16 Lad ikke en værktøjsnøgle blive siddende i

– Tjek at nøgler og justeringsværktøj er fjernet inden du tænder for strømmen.

17 Undgå at værktøjet startes utilsigtet

– Tjek at afbryderen er slukket, inden stikket sættes i et udtag.

18 Brug forlængerledninger til udendørs brug

– Brug kun forlængerledninger der er godkendt til og korrekt mærket til brug udendørs.

– Brug kun kabelruller i udrullet stand.

19 Bevar koncentrationen

– Vær fokuseret på hvad du laver. Udvis sund fornuft når du arbejder. Anvend ikke elværktøj hvis du bliver distraheret.

20 Tjek elværktøjet for eventuelle skader

– Beskyttelsesudstyr og andre dele skal inspiceres omhyggeligt for at sikre at de er fejlfri og fungerer efter hensigten, inden du fortsætter med at benytte elværktøjet.

– Tjek om de bevægelige dele fungerer fejlfrit og ikke blokerer, eller om der er beskadigede dele. Alle dele skal være korrekt monteret, og alle forhold skal være overholdt for at sikre at elværktøjet fungerer fejlfrit.

– Den bevægelige beskyttelseskærm må ikke fikseres i den åbne position.

– Beskadiget beskyttelsesudstyr og -dele skal være korrekt repareret eller udskiftet af en godkendt reparatør, med mindre andet er beskrevet i betjeningsvejledningen.

– Beskadigede afbrydere skal udskiftes på et serviceværksted.

– Benyt ikke fejlbehæftede eller beskadigede tilslutningskabler.

– Brug ikke elværktøj hvor du ikke kan tænde og slukke på afbryderen på værktøjet.

21 Obs!

– Udvis ekstra forsigtighed ved dobbelte geringssnit.

22 Obs!

– Brug af andet påmonteret værktøj og andet tilbehør kan udgøre en skadesrisiko.

23 Få dit elværktøj repareret hos en autoriseret elektriker

– Dette elværktøj er i overensstemmelse med de relevante sikkerhedsregulativer. Reparationer bør kun udføres af en elektriker og med originale reservedele. I modsat fald kan det resultere i ulykker.

Yderligere sikkerhedsregler for deкупørsave

• Denne deкупørsav er beregnet til brug i tørre omgivelser og kun til brug indendørs.

• Bearbejd ikke materialestykker der er så små at du ikke kan holde dem med hånden uden for klingskærmen.

• Undgå akavede placeringer af hænderne som kan medføre at hånden kommer i kontakt med savklingen hvis noget skulle smutte.

• Brug altid klingskærmen for at undgå mulige skader som følge af at klingens knækker.

• Forlad aldrig arbejdsområdet omkring deкупørsavens den er tændt (01), eller før den står helt stille.

• Udfør ikke layout-, monterings- eller indstillingsarbejde på bordet mens saven kører

• Tænd aldrig for deкупørsavens før bordet er ryddet for alle genstande (værktøj, affaldstræ osv.) bortset fra arbejdsområdet og relevant fremførings- eller støtteudstyr til den planlagte opgave.

Resterende farer

Maskinen er konstrueret med moderne teknologi i overensstemmelse med godkendte sikkerhedsregler. Der vil dog altid restere visse farer.

• Langt hår og løsthængende tøj kan udgøre en fare når arbejdsområdet drejer. Vær iført personlige værnemidler som håret og tætsiddende arbejdstøj.

• Savsmuld og træspåner kan udgøre en sundhedsrisiko. Vær iført personlige værnemidler som sikkerhedsbriller og støvmaske.

• Brug af forkerte eller beskadigede strømforsyningskabler kan føre til skader forårsaget af elektricitet.

• Selv når alle sikkerhedsforanstaltninger er truffet vil der restere farer som endnu ikke har vist sig.

• Resterende farer kan minimeres ved at følge anvisningerne i ”Sikkerhedsforanstaltninger” og ”Korrekt brug” samt i den øvrige betjeningsvejledning.

• Pres ikke maskinen unødigt: et overdrevet skæretryk kan føre til hurtig forringelse af klingens og funktions- tab i form af tab af finish- og skærepræcision.

• Undgå at starte maskinen utilsigtet: tryk ikke på startknappen samtidig med at du sætter stikket i udtaget.

Opbevar denne sikkerhedsvejledning på et sikkert sted.

6. Tekniske data

LFS 1601	
Leveringsomfang	
	Dekupørsav
	Betjeningsvejledning
Tekniske data	
Dimensioner L x B x H mm	630 x 295 x 370
Bordstørrelse mm	ø255 /415
Savklinge længde mm	127
Skærehøjde maks. mm	57
Arbejdsdybde mm	406

Løftebevægelse mm	21
Savklingehastighed mm/min (elektronisk)	500 – 1700
Diagonal venstrejustering af bord grader	0 – 45
Vægt kg	12,7
Udsugningsstuds ø mm	35
Motor	
Elektrisk motor	230 V/50 Hz
Strømforbrug P1 W	120
Lydtryksniveau målt iht. EN ISO 11201	79,9 dB (A)

7. Montering

Indstilling af savbord, Fig. 3

Indstilling af vinkelskala

- Løsn fingerskruen, og anbring savbordet (Fig. 3, A) i en ret vinkel (Fig. 3, B) i forhold til savklingen.
- Brug en 90° vinkel til at måle den rette vinkel mellem klinge og bord. Savklingen skal være i en vinkel på 90°.
- Stram fingerskruen igen når afstanden mellem klingens og 90°-vinklen er den mindst mulige. Bordet bør være i en vinkel på 90° i forhold til savklingen.
- Løsn låseskruen (Fig. 3, C), og indstil indikatoren i positionen nul. Spænd skruen. Bemærk venligst: vinkelskalaen er et nyttigt suppleringsværktøj, men bør ikke benyttes til præcisionsarbejde. Brug affaldstræ til test af skæresnit, og juster om nødvendigt bordet.

Nb: Bordet bør ikke være i kontakt med motorblokken; dette kan medføre uønsket støj.

Vandret savbord og diagonale snit, Fig. 3+4

- Savbordet kan anbringes i en 45° diagonal position eller bibeholdes i den vandrette position.
- Du kan aflæse den omtrentlige hældningsvinkel ved hjælp af vinkelskalaen under arbejdsbordet. Brug affaldstræ til test af savsnittene for en mere præcis justering, juster om nødvendigt bordet.

Montering af klingskærm og holdeklemmer, Fig. 5+6

- Monter holderen til arbejdsemnerne (Fig. 5, A) i klemmen (Fig. 5, B) som vist på billedet. Denne skal først være fikseret til maskinen med fingerskruen (Fig. 5, C).
- Fikser klingskærmen med bolt og møtrik.

Montering af støvblæser, Fig. 7

Skrø flexslangen ind i åbningen, og spænd med hånden.

Montering af sav på arbejdsbænk, Fig. 8

• En arbejdsbænk udført af massivt træ er bedre end en af krydsfiner da vibrationer og lyd overføres mere mærkbart i krydsfiner.

• Det nødvendige værktøj og smådele til montering af saven på en arbejdsbænk medfølger ikke. Men der skal benyttes udstyr i minimum følgende størrelser:

- 1 Savhus
- 2 Skumgummifod
- 3 Arbejdsbænk
- 4 Flad pakning
- 5 Spændeskive (7 mm)
- 6 Sekskantet møtrik (6 mm)
- 7 Låsemøtrik (6 mm)
- 8 Sekskantede bolte (6 mm)

Bor først huller i monteringspladen, og sæt derefter skruerne i.

• En skumgummifod til støjreduktion leveres heller ikke sammen med saven. Men vi anbefaler udtrykkeligt at du anvender en sådan fod for at begrænse vibrationer og støj til et minimum. Ideel størrelse 400 x 240 mm

Udskiftning af savklinger

Advarsel: Sluk for saven, og træk strømforsyningsstikket ud før isætning af savklinger for at undgå skader forårsaget af utilsigtet aktivering af saven.

Fjernelse af savklinge, fig. 9-12

- Træk savklingen ud ved at lade bordets indlæg glide op. Skru derefter låseskruen ud (1).
- Slæk først spændingen ved at løfte spændegrebet (Fig. 9) opad, og drej det om nødvendigt mod uret for at slække spændingen yderligere.
- Tryk den øverste arm en smule nedad (fig. 10).
- Herefter løsnes først den øverste klinge-klemmeskrue (Figur 11, A) og derefter den nederste klemmeskrue med en unbrakonøgle.

Isætning af savklinge:

Savklingens tænder skal altid pege nedad.

- Fikser først klingens i den nederste klemme. For at fikse klingens spændes klinge-klemmeskruen (Figur 11, A) fast med en unbrakonøgle.
- Tryk savens øverste arm en smule nedad (Fig. 10), og fikser den anden ende af savklingen i den øverste klemme.
- Stram klingens ved hjælp af spændegrebet (Fig. 12) ved at presse den ned igen. Tjek klingspændingen. Hvis spændingen er for lille, kan den øges ved at dreje med uret. Spændegrebet skal først løsnes igen.
- Sæt bordindsatsen i.

Savklinger med stifter

Fjernelse af savklinge, fig. 9, 10+12

- Før at fjerne savklingen løftes bordindsatsen opad.
- Spændingen slækkes med spændegrebet (Fig. 9).
- Fjern savklingen fra den øverste og nederste holder ved at presse savens øverste arm en smule nedad (fig. 10).

Isætning af savklinge

Savklings tænder skal altid pege nedad.

- Træk savklings ene ende gennem udskæringen i bordet, og anbring savklings stifter i hakket. Gentag dette i den øverste klingeholder.
- Inden den hægtes på, trykkes savens øverste arm en smule nedad. (Fig. 10)
- Tjek klingestifternes position i holderne.
- Stram klingen ved hjælp af spændegrebet (Fig. 12) ved at presse nedad på det igen. Tjek klingspændingen. Hvis spændingen er for lille, kan den øges ved at dreje med uret. Spændegrebet skal først løsnes igen.
- Sæt bordindsatsen i.

8. Drift

En deкупørsav er grundlæggende et ”værktøj til kurveskæring”, men kan også skære lige og vinklede snit. Bliv først fortrolig med følgende vigtige punkter inden du tager saven i brug.

- Saven trækker ikke automatisk træstykket frem. Du skal selv manuelt føre træet frem mod savklingen.
- Skæreprocessen foregår kun mens klingen bevæger sig nedad.
- Før træstykket langsomt mod savklingen. Savklings tænder er små og saver kun mens de bevæger sig nedad.
- Alle der arbejder med saven, har behov for instruktion. Savklingen kan nemt knække under træningen mens operatører stadig ikke er fortrolig med saven.
- Saven er bedst egnet til træplader der er under 2,5 cm tykke.
- Skal du skære i træplader med en tykkelse på over 2,5 cm, skal du føre træstykket særlig langsomt frem mod klingen og undgå pludselige drej for at undgå at klingen knækker.
- Savklings tænder bliver sløve med tiden; savklingerne skal derfor udskiftes. Savklingerne kan klare fra 1/2 til 2 arbejdsopgaver afhængigt af trætype.
- Prøv at sørge for at savklingen følger træets årer for at få et rent snit.
- Savens hastighed skal reduceres til et minimum ved skæring i ædle og ikke jernholdige metaller.

Indvendige snit

Advarsel: Sluk for saven, og træk strømforsyningsstikket ud før isætning af savklinger for at undgå skader forårsaget af utilsigtet aktivering af saven.

Saven er også egnet til indvendige snit; dvs. snit der ikke starter ved kanten af arbejdsemnet. Fortsæt som

følger:

- Bor et 6 mm hul i arbejdsemnet.
- Løsn klingspændingsarmen, og slæk spændingen på klingen.
- Anbring borehullet over savklingerillen i arbejdsbænken.
- Monter savklingen gennem hullet i arbejdsemnet og gennem rillen i arbejdsbænken, og fastgør klingen i holderne.
- Når du er færdig med det indvendige snit, fjerner du savklingen og derefter arbejdsemnet fra bænken.

9. Vedligeholdelse

Advarsel: Af hensyn til driftssikkerheden skal du altid slukke for saven og trække strømforsyningsstikket ud inden du udfører vedligeholdelsesarbejde.

Generelt

Fej med mellemrum maskinen ren for spåner og støv med en klud. Retablering af vokscoatingen på arbejdsbænken gør det nemmere at føre arbejdsemnet frem til klingen.

Motor

Strømforsyningskablet skal øjeblikkelig udskiftes hvis det er blevet strakt, er revnet eller på anden måde beskadiget. Maskinens lejer og indvendige dele skal ikke smøres!

Savarmens lejer

Savarmens lejer skal smøres for hver 50 timers drift. Fortsæt som følger (Fig. 14).

- Drej saven til siden
 - Påfør en rundhåndet mængde SAE 20 olie på akseenden og bronzelejerne.
 - Lad smøreolien arbejde sig ind i løbet af natten.
 - Gentag proceduren næste dag på savens anden side.
- Der er ingen dele inde i saven som kræver yderligere vedligeholdelse.

Specialtilbehør

Stiftsavklinge, universal

135 x 2,0 x 0,25 Z 10

klinge mm 1 sæt = 6 stykker, Artikel nr. 8800 0011

Stiftsavklinge, træ/plastik mm

135 x 2,0 x 0,25 Z 7

1 sæt = 6 stykker, Artikel nr. 8800 0012

Stiftsavklinge, træ mm

135 x 3,0 x 0,5 Z 4

1 sæt = 6 stykker, Artikel nr. 8800 0013

10. Opbevaring

Maskine og tilbehør skal opbevares i et mørkt, tørt og frostfrit lokale uden adgang for børn. Den optimale opbevaringstemperatur er mellem 5 og 30 °C. El-værktøj bør opbevares i deres originalemballage.

11. Eltilslutning

Den monterede elmotor er forsynet med ledninger og klar til brug.

Tilslutningen hos kunden til strømforsyningssystemet samt eventuelle forlænger kabler skal overholde de lokale regulativer.

Vigtig bemærkning:

Motoren slukkes automatisk i tilfælde af overbelastning. Motoren kan tændes igen efter en afkølingsperiode som kan variere.

Defekte elektriske tilslutningskabler

Isoleringen på elektriske tilslutningskabler bliver ofte beskadiget.

Mulige grunde kan være:

- Klemskader når tilslutningskabler passerer gennem vinduer eller døråbninger.
- Snoninger som resultat af ukorrekt fastgørelse eller opbevaring af tilslutningskablet.
- Revner opstået som følge af at kablet er blevet kørt over.
- Isoleringsskader efter at være blevet trukket ud af vægudtaget med magt.
- Sprækker på grund af alder.

Defekte elektriske tilslutningskabler må ikke benyttes da skader på isoleringen gør dem ekstremt farlige.

Tjek regelmæssigt de elektriske kabler for skader. Kontroller at kablet ikke sidder i udtaget mens det tjekkes.

Elkabler skal overholde de gældende regulativer i det land hvor maskinen anvendes.

Et-fase motor

- Forsyningsspændingen skal stemme overens med den spænding der står på motorens mærkeplade.
 - Forlænger kabler i en længde på op til 25 m skal have et tværsnit på 1,5 mm² og mindst 2,5 mm² ved længder på over 25 m.
 - Forbindelsen til forsyningsstrømmen skal være beskyttet med en træg 16 A sikring.
- Det er kun en uddannet elektriker der er godkendt til at forbinde maskinen og udføre reparationer på dens elektriske udstyr.

I tilfælde af spørgsmål skal følgende data oplyses:

- Motorproducent

- Motorens strømtype
 - Data registreret på maskinens mærkeplade
 - Data registreret på afbryderens mærkeplade
- Hvis en motor skal returneres, skal den altid afsendes inklusive drivenhed og afbryder.

12. Bortskaffelse og genbrug

Maskinen leveres i emballage beregnet til at forhindre transportskader. Disse emballagematerialer kan genbruges eller genvindes. Anbring aldrig batterier i husholdningsaffald, ild eller vand. Batterier bør indsamles, genvindes eller bortskaffes miljøvenligt. Maskinen og dens tilbehør er fremstillet af forskellige materialer som fx metal og plastik. Defekte komponenter skal bortskaffes som særligt affald. Spørg forhandleren eller de lokale myndigheder.

13. Fejlfinding

Advarsel: Af hensyn til driftssikkerheden skal du altid slukke for saven og trække strømforsyningsstikket ud inden du udfører vedligeholdelsesarbejde.

Fejl	Mulige årsager	Handling
Savklingerne knækker	Spændingen ikke korrekt indstillet	Indstil den korrekte spænding
	For stor belastning	Før arbejdsbænk langsommere frem
	Forket type savklinge	Brug korrekte savklinger
	Arbejdsbænk føres ikke lige frem	Undgå at udøve pres fra siden
Motoren virker ikke	Strømforsyningsfejl	Udskift fejlbehæftede dele
	Motorfejl	Kontakt kundeservice. Forsøg ikke selv at reparere motoren da dette skal udføres af uddannet personel.
Vibrationer NB: Ved normal drift vil saven vibrere let når motoren kører	Saven ikke korrekt monteret	Se anvisningerne længere fremme i denne vejledning for oplysninger om montering af saven.
	Uhensigtsmæssigt underlag	Jo tungere arbejdsbænk, jo mindre vibration. En bænk af krydsfiner vil altid vibrere mere end en der er lavet af massivt træ. Vælg den arbejdsbænk der egner sig bedst til dine arbejdsforhold.
	Arbejdsbænken er ikke skruet fast eller befinder sig på motoren	Stram låsearmen
	Motoren er ikke sikret	Spænd motoren sikkert på plads

Savbladet svinger ud Holdere ikke helt på linje	Holderne er ikke på linje	Løsn de skruer som holderne er fastgjort til armen med. Juster holderne ind på linje så de er vinkelret på hinanden, og stram skrueerne igen.
---	------------------------------	---

EESTI

Tõlge algupärase kasutusjuhendi

1. Sissejuhatus

Märkus:

Vastavalt tootjavastutuse kohta kehtestatud õigusaktidele ei vastuta selle seadme tootja kahjude eest, mille on osaliselt või täielikult põhjustanud:

- ebaõige käitlemine
- kasutusjuhendi nõuete eiramine
- seadme parandamine selleks volitamata mittekoogenud töötaja poolt
- mitteoriginaalvaruosade paigaldamine ja nendega asendamine
- mittesihipärane kasutamine
- elektrilised rikked, mille on põhjustanud mittevastavus seadme elektrilistele näitajatele ja VDE 0100, DIN 57113 / VDE 0113 eeskirjadele.

Hoiatus

Et vältida elektrilöögi, tulekahju või seadme purunemise ohtu, kasuta sobivaid elektrikaitsmeid.

Sinu masin on tootja poolt ette nähtud kasutamiseks toitepingega 230 V. Ühenda masin 230 V elektrivõrku ja kasuta masina ees 16 A sulavkaitsmeid või automaatkaitsmeid. Elektrilöögi või tulekahju vältimiseks vaheta toitekaabel kohe välja, kui see on kulunud, siselõigetega või muul viisil vigastatud.

Soovitused:

Loe kogu kasutusjuhend läbi enne seadme paigaldamist ja kasutamist.

Kasutusjuhend aitab sul kergemini oma masinat tundma õppida ja paremini tema kõiki võimalusi kasutada. Kasutusjuhend sisaldab olulisi juhiseid selle kohta, kuidas masinaga töötada turvaliselt ja tõhusalt, kuidas vältida ohte, vähendada remondikulud ja seisuaega ning kuidas pikendada masina eluiga ja tõsta töökindlust.

Lisaks käesolevas kasutusjuhendis olevatele ohutusnõuetele tuleb masina kasutamisel järgida kõiki asukohariigis kehtivaid ohutusnõudeid.

Kaitseks mustuse ja niiskuse eest paiguta kasutusjuhend läbipaistvasse plastümbrisesse ja hoiu seda masina lähedal. Kõik masinat kasutavad isikud peavad eelnevalt olema kasutusjuhendi läbi lugenud. Seda masinat võivad kasutada ainult isikud, kes on selleks väljaõppe saanud ja kes on teadlikud masinaga kaasnevatest ohtudest. Tuleb kinni pidada kasutajatele ette nähtud minimaalsest vanusest. Lisaks käesoleva kasutusjuhendi nõuetele ja asukohariigi eeskirjadele tuleb kinni pidada üldistest puidutöötlemismasinat kasutamise juhistest.

2. Seadme kirjeldus (joonised 1 ja 2)

1. Pingutuskang: vabastab saelehe pingest enne saelehe eemaldamist.
2. Saekaitse: kaitseb su käsi vigastuste eest.
3. Tooriku hoidekäpp
4. Puhur: hoiab lõikekoha tolmut puhtana.
5. Elektrooniline kiirusregulaator deco 402: Kiiruse muutmiseks.
6. Sisse/välja lüliti
7. Saelaua kaldenurga skaala
8. Valgusti
9. Valgusti lüliti
10. Laua keskklots
11. Tööriistakast

3. Tarnitud seadme vastuvõtmine

- Seadme lahtipakkimisel kontrolli kõiki osasid võimalike transpordivigastuste osas. Pretensioonid tarnijale tuleb esitada kohe.
- Hilisemal kuupäeval esitatud pretensioone ei arvestata.
- Kontrolli tarne kompleksust.
- Enne seadme kasutamist loe kasutusjuhend läbi, et seadet tundma õppida.
- Kasuta tarvikutena, varuosadena ja kuluosadena ainult Luna originaaltooteid. Varuosasid küsi volitatud edasimüüjalt.
- Tellimusse märgi varuosa number ning masina tüüp ja valmistamise aasta.

TÄHELEPANU!

Masin ja selle pakend ei ole mänguasjad. Lastel ei või lubada mängida plastkottide ja -kiledega ning väikeste osadega! Lämmumise ja allaneelamise oht!

4. Sihipärane kasutamine

CE tüübikinnitusega masinad vastavad kõikidele Euroopa Liidus kehtivatele masinate üldnõuetele ja vastava masinaliigi erinõuetele.

- Kasutada tohib ainult tehniliselt täiesti korras masinat, vastavalt kasutusjuhendis ette nähtud kasutusviisile ja juhistele. Masinat kasutada tohib ainult isik, kes on täiesti teadlik kõikidest selle masinaga kaasnevatest ohtudest. Kõik masina funktsionaalsed rikked, eeskätt ohutust mõjutavad, tuleb kohe kõrvaldada.
- Tuleb järgida kõiki tootja poolt antud ohutuse, töötamise ja hoolduse juhiseid ning reguleerimise ja mõõtmete piirmäärasid.
- Samuti tuleb järgida asjakohaseid õnnetuste vältimise juhiseid ja üldisi tööohutuse eeskirju.
- Masinat võivad kasutada ja hooldada vaid isikud, kes tunnevad seda masinat ja vastavaid tööoperatsioone ning masina juhtimist. Masina omavoliline muutmine vabastab masina tootja igasugusest vastutusest

sellega kaasnevate vigastuste eest.

- Masinat võib kasutada ainult koos masina tootja poolt valmistatud originaaltarvikutega ja -lõikeriistadega.
- Igasugune muu kasutamine on väärkasutamine. Masina tootja ei vastuta võimalike vigastuste eest, mille on põhjustanud masina väärkasutamine. Kasutaja vastutab siis täielikult.

See seade ei ole välja töötatud kasutamiseks ettevõtluses, kaubanduses või tööstuses. Garantii katkeb, kui seadet kasutatakse ettevõtluses, kaubanduses või tööstuses.

5. Ohutusteave

Tähelepanu! Et vältida elektrilöögi, vigastuse ja tulekahju ohtu, tuleb kinni pidada alljärgnevatest üldisest elektriliste tööriistade ohutusjuhistest. Loe enne elektrilise tööriista kasutamist need juhised hoolikalt läbi ja hoida need alles hilisemaks kasutamiseks.

Ohutu töötamine

- 1 Hoida töökoht korras
 - Korratu töökoht võib põhjustada õnnetusi.
- 2 Võta arvesse keskkonnatingimusi
 - Ära hoida elektrilist tööriista vihma käes.
 - Ära kasuta elektrilist tööriista niiskes või auruses keskkonnas.
 - Kindlusta, et töökoht oleks hästi valgustatud.
 - Ära kasuta elektrilist tööriista plahvatus- või tuleohtlikus ruumis.
- 3 Kaitse ennast elektrilöögi eest
 - Välti füüsilist kontakti maandatud esemetega (näiteks torud, radiaatorid, elektripaigaldised, jahutusseadmed).
- 4 Hoida lapsed eemal
 - Ära luba teistel inimestel, eriti lastel, katsuda masinat või toitekaablit, hoida nad töökohast eemal.
- 5 Paiguta elektriline tööriist ohutult hoiukohta
 - Kui sa elektrilist tööriista ei kasuta, siis pane see kuiva kõrgemasse suletud kohta, kus lapsed seda kätte ei saa.
- 6 Ära oma elektrilist tööriista üle koorma
 - See töötab kõige paremine ja tõhusamalt ettenähtud võimsusel.
- 7 Kasuta tööks sobivat elektrilist tööriista
 - Ära kasuta väikese võimsusega elektrilist tööriista raske töö tegemiseks.
 - Ära kasuta elektrilist tööriista tööks, milleks see ei ole ette nähtud. Näiteks ära kasuta käeshoitavad ketassaagi okste saagimiseks või puude langetamiseks.
 - Ära kasuta elektrilist tööriista küttepuude saagimiseks.
- 8 Kasuta sobivaid rõivaid
 - Ära kanna avaraid rõivaid või ehteid, kuna need

võivad liikuvate masinaosade külge haakuda.

- Õues töötades on soovitatav kanda mittelibisevaid jalatseid.
 - Kata pikad juuksed kinni.
- 9 Kasuta isikukaitsevahendeid
 - Kasuta kaitseprille.
 - Tolmuse töö tegemisel kasuta tolmu maski.
 - 10 Ühenda tolmuimemisotsak
 - Kui masinal on tolmuimemisotsak ja on olemas tolmuimemissüsteem, siis kindlusta, et need oleksid omavahel korralikult ühendatud ja imursüsteem töötaks.
 - Suletud ruumis tohib töötada ainult koos sobiva väljatõmbesüsteemiga.
 - 11 Ära kasuta toitekaablit selleks, milleks see ei ole ette nähtud
 - Ära kasuta kaablit pistiku väljatõmbamiseks. Kaitsekaablit kuumuse, õlide ja teravate servade eest.
 - 12 Kinnita toorik
 - Kasuta tooriku kinnihoidmiseks klambreid või kruustange. Nii on see palju kindlamalt hoitud, kui on käega hoides.
 - Pikad toorikud toeta täiendavale alusele (näiteks laud või pukk), et vältida masina ümberkukkumist.
 - Vajuta toorik alati kindlalt vastu töölauda, et vältida tooriku rappumist ja pöörlemist.
 - 13 Välti ebanormaalselt kehaasendit
 - Kindlusta endale stabiilne jalgealune ja hoida alati tasakaalu.
 - Välti käte ebakindlaid asendeid, mille juures üks käsi või mõlemad käed võivad ootamatu libastumise korral saelehe vastu sattuda.
 - 14 Hoolitse oma tööriistade eest
 - Hoida lõikeriistad teravad ja puhtad, et need töötaksid paremini ja ohutumalt.
 - Pea kinni määrimise ja tööriistade vahetamise nõuetest.
 - Vaata elektrilise tööriista toitekaabel regulaarselt üle ja lase vigastatud kaabel spetsialistil kohe välja vahetada.
 - Vaata ka pikenduskaabel regulaarselt üle ja asenda vigastatud pikenduskaabel uuega.
 - Hoida oma käed kuivad, puhtad ja vabad õlist ning määrdest.
 - 15 Tõmba pistik välja
 - Ära kunagi eemalda töötavalt saelt puidukilde, laaste või kinnikiilunud puutükki.
 - Kui sa elektrilist tööriista ei kasuta ja alati enne lõikeriista vahetamist tõmba pistik pesast välja.
 - 16 Ära jäta mutrivõtmeid laokile
 - Enne sisselülitamist kontrolli kas kõik võtmed ja reguleerimisvahendid on eemaldatud.
 - 17 Välti ootamatut käivitumist
 - Enne pistiku torkamist pesasse kontrolli, kas masin on lülitist välja lülitatud.

18 Kasuta välistingimustele ette nähtud pikenduskaablit

– Kasuta ainult tüübikinnituse märgisega varustatud välistingimustele ette nähtud pikenduskaablit.

– Kaablrulli kasutamisel peab kaabel olema rullilt maha keritud.

19 Ole tähelepanelik

– Keskendu sellele, mida sa teed. Ole töö ajal kaine. Ära kasuta elektrilist tööriista, kui su tähelepanu on kõrvale juhitud.

20 Kontrolli elektrilist tööriista võimalike ohtude osas

– Enne elektrilise tööriista kasutamist kontrolli hoolikalt, kas selle kaitseeadised ja muud osad on korras ja töötavad nii nagu ette nähtud.

– Kontrolli, kas liikuvad osad saavad vabalt liikuda, liiguvad õigesti ja on vigastusteta. Elektrilise tööriista laitmatu töö kindlustamiseks peavad kõik osad olema korrektselt paigaldatud ja töökorras.

– Liikuvat kaitsekattet ei tohi püsivalt kõige ülemisse asendisse kinnitada.

– Vigastatud kaitsekatted ja osad tuleb lasta selleks volitatud töökojas remontida või välja vahetada nii, et kasutusjuhendiga võrreldes ei jääks mingeid kõrvalekaldeid.

– Vigastatud lülitid tuleb lasta hooldustöökojas välja vahetada.

– Ära kasuta ebakvaliteetseid või vigastatud kaableid.

– Ära kasuta elektrilist tööriista, mille lüliti korralikult sisse või välja ei lülita.

21 Tähelepanu!

– Ole eriti ettevaatlik, kui teed kahes suunas kallutatud lõiget.

22 Tähelepanu!

– Mitteoriginaalvaruosade ja -tarvikute kasutamine võib sind vigastada.

23 Lase oma elektrilist tööriista ainult kvalifitseeritud elektrikul remontida.

– See elektriline tööriist vastab asjakohastele ohutusnõuetele. Seda võib remontida ainult originaalvaruosi kasutatav elektrik. Vastasel korral võib juhtuda õnnetus.

Kontuursaagide täiendavad ohutusnõuded

• See kontuursaag on ette nähtud ainult kuivas siseruumis kasutamiseks.

• Ära sae nii väikest toorikut, mida ei saa väljastpoolt kaitset käega kinni hoida.

• Väldi käte ebakindlaid asendeid, mille juures üks käsi või mõlemad käed võivad ootamatu libastumise korral saelehe vastu sattuda.

• Kasuta alati saekaitset, et vältida vigastusi, kui saeleht peaks murduma.

• Ära kunagi lahku kontuursae juurest, mis on sisse lülitatud või pole täielikult seiskunud.

• Ära kasuta saelauda detailide komplekteerimiseks, koostetöödeks vms, kui saag töötab.

• Ära kunagi lülita kontuursaagi sisse enne, kui oled selle lauvalt eemaldanud kõik kõrvalised esemed (tööriistad, puutükid jne). Lauale võib jääda ainult lõigatav toorik koos seda kinni hoidvate ja ettenihkeks vajalike seadistega.

Jäävad ohud

See masin on ehitatud kasutades kaasaegset tehnoloogiat ja järgides asjakohaseid ohutusnõudeid. Mõned võimalikud ohud jäävad ikkagi alles.

• Pikad lahtised juuksed ja avarad rõivad on ohtlikud, kui toorik peaks pöörlema hakkama. Kinnita pikad juuksed juuksevärguga ja pinguta töörõivad tihedalt ümber keha.

• Saepuru ja puukillud võivad ohtlikud olla. Kasuta isikukaitsevahendeid nagu tolumask ja kaitseprillid.

• Ebasobivate või vigastatud kaablite kasutamine võib elektriga seotud õnnetusi põhjustada.

• Isegi kõikide ohutusnõuete järgimisel võivad esineda mõned allesjäävad ohud.

• Neid jäävaid ohte saab vähendada, kui pidada kinni peatükkides Ohutusteave ja Sihipärane kasutamine ning kogu kasutusjuhendis leiduvatest nõuetest.

• Ära kasuta liigset jõudu toorikut edasi lükates. Liiga suur löikejõud võib kiiresti rikkuda saelehe, samuti kannatab löike täpsus ja löikepinna puhtus.

• Väldi juhuslikku käivitumist: ära vajuta käivitusnupule enne pistiku pistmist pesasse.

Hoia ohutusalane teave kindlas kohas.

6. Tehnilised andmed

LFS 1601	
Tarnekomplekt	
	Profiilsaag
	Kasutusjuhend
Tehnilised andmed	
Mõõtmed	
P x L x K, mm	630 x 295 x 370
Töölaua mõõtmed	ø 255 x 415
Saelehe pikkus, mm	127
Max löikekõrgus, mm	57
Löikesügavus, mm	406
Käigupikkus, mm	21
Saelehe kiirus mm/min (elektrooniliselt juhitud)	500 – 1700
Töölaua kallutatavus vasakule, kraadi	0 – 45
Mass, kg	12,7
Imuri ühendusotsaku läbimõõt, mm	35
Mootor	

Elektrimootor	230 V/50 Hz
Tarbitav võimsus P1, W	120
Helirõhu tase mõõdetuna vastavalt EN ISO 11201 nõuetele	79,9 dB (A)

7. Paigaldamine

Saelaua seadistamine (joonis 3)

Kaldenurga skaala seadistamine

- Vabasta fiksaatornupp ja reguleeri saelaud (A, joonis 3) saelehe suhtes täisnurga alla.
- Kasuta selleks nurgikut (B, joonis 3), mis on saelaua ja saelehe vastu asetatud. Nurgiku haarad peavad tihedalt toetuma nii lauale kui saelehe vastu.
- Kui laua ja saelehe vahel on täisnurk saavutatud, keera fiksaatornupp kinni. Laud on nüüd saelehe suhtes täisnurga all.

• Vabasta fiksaator kruvi (C, joonis 3) ja liiguta osuti nulli kohale. Keera kruvi jälle kinni. Pane tähele: kaldenurga skaala on kasulik abivahend, kuid seda ei saa kasutada väga suurt täpsust nõudva töö puhul. Vajadusel tee proovisaagimisi mõnel lauajupil.

Märkus: Saelaud ei peaks vahetult mootoriplokile toetuma, kuna see võib põhjustada liigset müra.

Saagimine horisontaalsel ja kallutatud saelaulal (joonised 3 ja 4)

- Saelauda saab kasutada horisontaalsena või kuni 45° kalde all.
- Laua all asuv skaala näitab laua ligikaudset kaldenurka. Kaldenurga täpsemaks seadistamiseks tee vajaduse korral mõnel lauajupil proovisaagimisi.

Tooriku hoidekäpp ja saekaitse (joonised 5 ja 6)

- Kinnita käpa kinnitusvarras (B, joonis 5) masina külge fiksaator kruviga (C, joonis 5). Kinnita käpp (A, joonis 5) kinnitusvarda külge, nagu on näidatud joonisel.
- Kinnita saekaitse masina külge poldi ja mutriga.

Puhuri paigaldamine (joonis 7)

Keera painduv toru puhuriavasse ja pinguta käega.

Sae paigaldamine tööpingile (joonis 8)

• Massiivpuidust pink on parem kui vineerpink, kuna massiivpuidus sumbuvad müra ja vibratsioon paremini kui vineeris.

• Sae pingile kinnitamiseks vajalikke kinnitusdetaile ja tööriistu sae komplektis ei ole. Kasutada tuleks vähemalt allpool antud mõõtmetega kinnitusdetaile:

- 1 Sae korpus
- 2 Poorsest kummist alusplaat
- 3 Tööpink
- 4 Kummiseib

- 5 Seib M6
- 6 Kuuskantmutter M6
- 7 Kontramutter M6
- 8 Kuuskantpolt M6

Puuri esmalt avad tööpingi plaati ja seejärel kinnita saag poldidega.

• Kummist alusplaati pole samuti sae komplektis. Siiski me soovime seda kasutada, et vähendada müra ja vibratsiooni miinimumini. Kummiplaadi sobivad mõõtmed on 400 x 240 mm.

Saelehe vahetamine

Hoiatus: Et vältida sae ootamatust käivitumisest põhjustatud vigastusi, lülita saag välja ja lahuta elektrivõrgust enne, kui hakkad saelehte paigaldama.

Saelehe eemaldamine (joonised 9–12)

- Saelehe eemaldamiseks tõsta saelaua keskklots üles.
- Vabasta saeleht kõigepealt pingest. Selleks pööra üles kang (joonis 9). Kui on tarvis pinget veelgi vähendada, pööra kangi vastupäeva.
- Vajuta ülemist konsooli kergelt allapoole (joonis 10).
- Vabasta kuuskantvõtmega esmalt saelehe ülemine kinnituskruvi (A, joonis 11) ja seejärel alumine kruvi.

Saelehe paigaldamine

Saelehe hambad peavad alati olema suunatud allapoole.

- Esmalt kinnita saelehe alumine ots. Selleks keera saelehe kinnituskruvi kuuskantvõtmega tugevasti kinni
- Vajuta ülemist konsooli kergelt allapoole (joonis 10) ja kinnita saelehe ülemine ots.
- Saelehe pingutamiseks vajuta kang (joonis 12) alla. Kontrolli saelehe pinget. Kui pinge on ebapiisav, vabasta kang uuesti ja pööra päripäeva.
- Paigalda saelaua keskklots.

Tihvtidega saeleht

Saelehe eemaldamine (joonised 9, 10 ja 12)

- Saelehe eemaldamiseks tõsta saelaua keskklots üles.
- Vabasta saelehe pingutuskang (joonis 9).
- Vajuta sae ülemist konsooli kergelt allapoole ja vabasta saelehe ülemine ja alumine ots kinnitusest (joonis 10).

Saelehe paigaldamine

Saelehe hambad peavad alati olema suunatud allapoole.

- Pista saelehe alumine ots läbi laua ava ja kinnita alumisse kinnitussälku. • Vajuta ülemist konsooli kergelt allapoole ja kinnita saelehe ülemine ots kinnitussälku (joonis 10).

- Kontrolli saelehe tihvtide asendit tugipindadel.
- Saelehe pingutamiseks vajuta pingutuskang alla (joonis 12). Kontrolli saelehe pinget. Kui pinge on ebapiisav, vabasta kang uuesti ja pööra päripäeva. Paigalda saelaua keskklots.

8. Kasutamine

Kontuursaag on mõeldud eeskätt kõverjoonte saagimiseks, kuid sellega võib ka sirgjoonelisi vertikaalseid või kaldlõikeid teha. Enne sae kasutamist vii end kurssi järgmiste tähtsate punktidega.

- Saag ei lõika puitu automaatselt. Sa pead toorikut ise edasi lükkama.
- Saeleht lõikab materjali ainult allapoole liikudes.
- Lükka toorikut edasi aeglaselt, kuna saehambad on väikesed ja lõikavad aimult allapoole liikudes.
- Sae kasutamist on vaja eelnevalt harjutada. Harjutamise käigus võib saeleht kergesti puruneda, kuna kasutaja ei tunneta veel saagi.
- Saag sobib eeskätt kuni 2,5 cm paksuse puidu saagimiseks.
- Üle 2,5 cm paksuse puidu saagimisel lükka toorikut eriti ettevaatlikult ja väldi järske kurve, et mitte saelehte lõhkuda.
- Kui saelehe hambad aja jooksul nürinevad, tuleb saeleht välja vahetada. Sõltuvalt puuliigist kestab üks saeleht 1/2 kuni 2 töötundi.
- Kõige puhtama lõikepinna saab, kui puitu piki kiudu saagida.

Täppistööde tegemisel ja värviliste metallide saagimisel kasuta sae väikseimat kiirust.

Sisesaagimine

Hoiatus: Et vältida sae ootamatust käivitumisest põhjustatud vigastusi, lülita saag välja ja lahuta elektrivõrgust enne, kui hakkad saelehte paigaldama.

See saag sobib ka sisekontuuride saagimiseks ilma tooriku väliskontuurist alustamata. Selleks toimi nii:

- Puuri toorikusse ava läbimõõduga 6 mm.
- Vabasta saelehe pingutuskang saelehe vabastamiseks pingest.
- Aseta toorikusse puuritud ava saelaua ava kohale
- Pista saeleht läbi tooriku ava ja saelaua ava ning kinnita saelehe otsad ülemisse ja alumisse hoidikusse.
- Kui soovitud lõige on tehtud, eemalda saeleht ja seejärel võta toorik saelaualt.

9. Hooldus

Hoiatus: Ohutuse tagamiseks lülita alati saag välja ja lahuta elektrivõrgust enne kui hakkad hooldustöid läbi viima.

Üldist

Pühi saag aeg-ajalt lapiga tolmust ja saepurust puh-

taks. Saelaua kulunud kattevaha uuendamine muudab tooriku edasilükkamise kergemaks.

Mootor

Toitekaabel tuleb kohe välja vahetada, kui see on kinnitusest välja tõmmatud, lõikeid või muid vigastusi saanud. Ära määri mootori laagreid või sisemisi detaile.

Saekonsooli laagrid

Õlita saekonsooli laagreid iga 50 töötunni järel. See toimub nii (joonis 14):

- Pööra saag küljele
- Tilguta rohkesti SAE 20 õli võllile ja pronkslaagritele.
- Lase õlil öö jooksul laagrisse imbuda.
- Korda sama protseduuri järgmisel päeval teise külje laagriga.

Seadme sees ei ole ühtegi määrimist vajavat osa.

Eritarvikud

Universaalne tihvtidega saeleht

135 x 2,0 x 0,25 Z 10

1 kompl = 6 tk Art nr 8800 0011

Tihvtidega saeleht puidule/plastile

135 x 2,0 x 0,25 Z 7

1 kompl = 6 tk Art nr 8800 0012

Tihvtidega saeleht puidule

135 x 3,0 x 0,5 Z 4

1 kompl = 6 tk Art nr 8800 0013

10. Hoidmine

Maskine og tilbehør skal opbevares i et mørkt, tørt og frostfrit lokale uden adgang for børn. Den optimale opbevaringstemperatur er mellem 5 og 30 °C. Elværktøj bør opbevares i deres originaleballage.

11. Eltilslutning

Hoiä masinat ja selle tarvikuid kuiva mitteagressiivse keskkonnaga pimedas ruumis lastele kättesaamatus kohas. Optimaalne hoiukoha temperatuur on vahemikus 5–30 °C. Hoiä elektrilist tööriista selle originaalpakendis.

Elektriühendused

Masinal olev elektrimootor on täielikult ühendatud ja valmis käivitamiseks.

Kasutaja poolt tehtavad masina ühendused elektrivõrguga ja vajaduse korral ka pikenduskaablid peavad vastama kohapeal kehtivatele õigusaktidele.

Tähtis märkus:

Mootor lülitub ülekoormuse korral automaatselt välja. Mootorit saab uuesti sisse lülitada, kui see on maha

jahtunud. Jahtumisaeg võib varieeruda.

Vigased elektrikaablid

Elektrikaablite sagedaseks probleemiks on isolatsioonivigastused.

Nende võimalikeks põhjusteks on:

- Muljumisvigastused, kui kaabel akna või ukse vahele jääb.

- Kaablite krussimine kaablite ebakorrekse paigutamise tõttu.

- Muljumisvigastused, kui astutakse kaablitele.

- Isolatsioonivigastused pistiku jõulise tõmbamise tõttu pesast, kui tõmmatakse kaablist.

- Isolatsiooni vananemisest põhjustatud praod.

Selliseid ühenduskaableid ei tohi kasutada, kuna isolatsioonivigastused muudavad need väga ohtlikeks.

Kontrolli regulaarselt kaablite korrasolekut. Kontrollimise ajal peab kaabel elektrivõrgust lahutatud olema. Ühenduskaablid peavad vastama sinu asukohariigis kehtestatud nõuetele.

Ühefaasiline mootor

- Elektrivõrgu andmed peavad vastama mootori sildiandmetele.

- Kuni 25 m pikkusel pikenduskaablil peab ristlõige olema vähemalt 1,5 mm², ja üle 25 m pikkusel vähemalt 2,5 mm².

- Ühendus elektrivõrguga peab olema kaitstud 16 A kaitsmetega.

Elektriseadmete ühendusi võib teha ja remontida ainult kvalifitseeritud elektrik.

Varuosade tellimisel lisa alljärgnevad andmed:

- Mootori tootja
- Mootori toitevoolu liik
- Masina sildiandmed
- Mootori sildiandmed

Mootori tagastamisel peab see alati olema komplekteeritud käivitussõlmega ja lülitiga.

12. Jäätmekäitlus ja taaskasutus

Seade on tarnitud pakendis, mis kaitseb seda transportivigastuste eest. Pakendi materjalid on taaskasutatavad või ümbertöötatavad. Seade ja selle tarvikud on tehtud erinevatest metallidest ja plastidest. Defektsed detailid tuleb panna erijäätmete hulka. Küsi selle kohta täpsemalt kohalikult omavalitsuselt.

13. Rikete kõrvaldamine

Hoiatus: Ohutuse tagamiseks lülita alati saag välja ja lahuta elektrivõrgust enne kui hakkad hooldustöid läbi viima.

Probleem	Võimalikud põhjused	Tegevus
----------	---------------------	---------

Saeleht puruneb	Valesti reguleeritud saelehe ping	Reguleeri saelehe ping sobivaks
	Liiga suur koorumus	Lüka toorikut aeglasmalt edasi
	Tehtava töö jaoks ebasobiv saeleht	Kasuta sobivat saelehte
	Tooriku ebaõige edasilükkamine	Välgi liigset survet küljelt
Mootor ei tööta	Vigane toitekaabel	Vaheta vigased osad välja
	Vigane mootor	Võta ühendust klienditeenindusega. Ära proovi mootorit ise remontida, seda võib teha vaid vasta-va kvalifikatsiooniga isik.
Vibratsioon MÄRKUS: Saag vibreerib veidi alati, kui mootor töötab.	Ebakorrektelt paigaldatud saag	Vaata sae sobiva paigaldamise kohta käesolevast kasutusjuhendist eestpoolt.
	Ebasobiv aluspind	Mida raskem tööpink on, seda madalam on vibratsioonitase. Vineerist tööpink vibreerib alati rohkem kui massiivpuidust tööpink. Vali tööpink, mis kõige paremini sobib sinu poolt tehtavate töödega.
	Saelaau fiksaatornupp ei ole kinni keeratud või saelaud toetub mootorile	Keera fiksaatornupp kinni.
	Mootor on kinnitusest lahti	Pinguta mootori kinnituskruvid
Saeleht on paindes	Hoidikud ei ole omavahel joondatud	Vabasta kruvid, mis hoidikut konsooli küljes hoiavad. Joonda hoidikud omavahel ja keera kruvid uuesti kinni.

SUOMI

Käännös alkuperäisten ohjeiden

1. Johdanto

Huom!

Sovellettavan tuotevastuulainsäädännön mukaan koneen valmistaja ei ole vastuussa vahingoista, jotka johtuvat seuraavista seikoista tai liittyvät niihin:

- virheellinen käsittely
- käyttöohjeiden noudattamattomuus
- ulkopuolisen, ei-valtuutetun tahon tekemät korjaukset
- muiden kuin alkuperäisten varaosien käyttäminen
- virheellinen käyttö
- sähköjärjestelmän viat, joiden syynä on sähkötekniikan ohjeiden ja VDE 0100, DIN 57113/VDE 0113 -määräysten noudattamatta jättäminen.

Varoitus!

Sähköisku-, tulipalo- ja laitevauriovaaran vuoksi sähköpiiri on suojattava asianmukaisella tavalla.

Kone on johdotettu tehtaalla 230 V:n jännitteelle. Se tulee kytkeä 230 V/16 A:n piiriin 16 ampeerin hitaan sulakkeen tai suojakytkimen kautta. Kulunut, leikkautunut tai muutoin vaurioitunut sähköjohto on vaihdettava välittömästi sähköisku- ja tulipalovaaran vuoksi.

Suosituksukset:

Lue käyttöohje kokonaan ennen koneen asentamista ja käyttämistä.

Näiden käyttöohjeiden tarkoitus on helpottaa koneeseen tutustumista ja sen asianmukaista käyttöä.

Käyttöohjeet sisältävät tärkeitä tietoja, joiden avulla voit käyttää konetta oikein, turvallisesti ja taloudellisesti, välttää vaaratilanteita, säästää korjauskustannuksissa, vähentää seisonta-aikaa ja parantaa koneen toimintavarmuutta sekä pidentää sen käyttöikää.

Tässä asiakirjassa annettujen turvallisuusohjeiden lisäksi on noudatettava aina koneen käyttömaassa sovellettavia määräyksiä.

Säilytä nämä käyttöohjeet koneen lähellä likaantumisen ja kastumisen estävällä muovitaskulla suojattuna. Jokaisen käyttäjän on luettava nämä käyttöohjeet huolellisesti ennen työskentelyn aloittamista. Konetta saa käyttää vain riittävän harjaantunut henkilöstö, joka tietää ja ymmärtää käyttämiseen liittyvät riskit ja vaarat. Määritettyä alakarajaa on noudatettava. Koneen käytössä on noudatettava tämän asiakirjan sisältämien turvallisuusohjeiden sekä maakohtaisten turvallisuusmääräysten lisäksi puuntyöstökoneiden käyttämistä koskevia yleisiä teknisiä menettelytapoja.

2. Laitteen kuvaus (Kuvat 1+2)

1. Kiristysvipu: sahanterän poistaminen.

2. Teränsuojus: suojaa käsiä loukkaantumiselta.
3. Työkappaleen pidin
4. Sahausjätteen poisto: puhalttaa sahanpurun pois työalueelta.
5. Elektroninen nopeuskytkin, deco 402: Nopeuden säätö
6. Virtakytkin
7. Kulma-asteikko: näyttää pöydän asetuskulman.
8. Valo
9. Valokytin
10. Ohjauspöytä
11. Työkalukotelo

3. Toimituksen vastaanottaminen

- Tarkasta kaikki osat kuljetusvaurioiden varalta pakkauksesta purkamisen yhteydessä. Mahdolliset huomautukset on ilmoitettava myyjälle välittömästi.
- Kuljetusvaurioita ei voi reklamoida myöhemmin.
- Tarkasta, että toimitus on täydellinen.
- Tutustu koneeseen lukemalla käyttöohje ennen koneen käyttämistä.
- Käytä aina vain alkuperäisiä Luna-osia ja -tarvikkeita. Varaosia on saatavana valtuutettujen jälleenmyyjien kautta.
- Varaosatilauksissa on ilmoitettava tarvittavien osien numerot sekä koneen tyyppi ja valmistusvuosi.

Huom!

Koneella tai sen pakkausmateriaaleilla ei saa leikkiä! Muovipussit, kalvot ja pienet osat voivat olla lapsille vaarallisia! Ne voivat päätyä lapsen suuhun ja aiheuttaa tukehtumisen!

4. Käyttötarkoitus

CE-merkityt koneet täyttävät kaikki sovellettavat koneita koskevat EY-määräykset sekä muut kuta-kin konetyyppejä koskevat määräykset.

- Konetta saa käyttää vain, mikäli se on teknisesti moitteettomassa kunnossa ja käyttö vastaa koneelle ilmoitettua alkuperäistä käyttötarkoitusta. Konetta on käytettävä annettujen ohjeiden mukaisesti, ja käyttäjän on tiedostettava kaikki käyttämiseen liittyvät vaaratekijät. Kaikki toiminnalliset viat, varsinkin jos ne liittyvät koneen turvallisuuteen, on korjattava välittömästi.
- Kaikkia valmistajan antamia turvallisuus-, käyttö- ja huolto-ohjeita sekä mitoista ja arvoista annettuja tietoja on noudatettava.
- Myös kaikkia sovellettavia tapaturmien ehkäisyyn tähtäviä määräyksiä sekä muita yleisiä turvallisuusteknisiä käytäntöjä on noudatettava.
- Konetta saa käsitellä, käyttää ja huoltaa vain henkilöt, jotka ovat perehtyneet sen toimintoihin ja saaneet opastusta sen käyttöön. Koneen luvaton mu-

uttaminen johtaa vapauttaa valmistajan vastuun raukeamiseen kaikissa vahinkotapauksissa.

- Konetta saa käyttää vain valmistajan toimittamilla alkuperäisillä tarvikkeilla ja terillä.
- Kaikenlainen muu käyttö on koneelle ilmoitetun käyttötarkoituksen vastaista. Valmistaja ei vastaa vahingosta, jonka syynä on käyttötarkoituksen vastainen käyttö – vastuu on silloin yksinomaan koneen käyttäjällä.

Pyydämme huomioimaan, että konetta ei ole tarkoitettu kaupalliseen, liiketoiminnalliseen tai teolliseen käyttöön. Koneen takuu raukeaa, mikäli konetta käytetään kaupalliseen, liiketoiminnalliseen, teolliseen tai muuhun vastaavaan tarkoitukseen.

5. Turvallisuustiedot

Huom! Seuraavia perusturvallisuusohjeita on noudatettava kaikkien sähkötyökalujen käytössä sähköiskujen, tapaturmien ja tulipalojen välttämiseksi. Lue kaikki varoitukset ennen sähkötyökalun käyttämistä, ja säilytä ohjeet tulevaa tarvetta varten.

Muista turvallisuus

- 1 Pidä työalue järjestyksessä
 - Epäjärjestys voi johtaa tapaturmiin.
- 2 Huomioi ympäristöolosuhteet
 - Suojaa sähkötyökalut sateelta.
 - Älä käytä sähkötyökaluja kosteissa tai märissä olosuhteissa.
 - Varmista, että työalueen valaistus on riittävä.
 - Älä käytä sähkötyökaluja palo- tai räjähdysvaarallisissa ympäristöissä.
- 3 Suojaudu sähköiskuilta
 - Älä kosketa maadoitettuihin kappaleisiin (esim. putkiin, lämpöpattereihin, sähkölieteen, jäädyttimiin).
- 4 Pidä lapset loitolla
 - Älä anna muiden koskea laitteeseen tai sen johtoon, pidä sivulliset pois työalueelta.
- 5 Säilytä käyttämättömät sähkötyökalut turvallisesti
 - Säilytä sähkötyökaluja käyttökertojen välillä kuivassa paikassa riittävän korkealla tai lukkojen takana niin, etteivät lapset saa niitä käsiinsä.
- 6 Älä ylikuormita sähkötyökaluja
 - Ne tekevät työnsä paremmin ja turvallisemmin niille suunnitellulla tehoalueella.
- 7 Käytä työhön oikeaa sähkötyökalua
 - Älä käytä kevyeen työhön tarkoitettua sähkötyökalua raskaisiin tehtäviin.
 - Älä käytä sähkötyökalua muuhun kuin sille ilmoitettuun käyttötarkoitukseen. Älä esimerkiksi käytä kädessä pidettävää pyörösahaa oksien tai tukkien sahaamiseen.
 - Älä käytä sähkötyökalua polttopuiden tekemiseen.
- 8 Käytä sopivaa vaatekappausta

– Älä käytä väljiä vaatteita tai koruja, jotka voivat takerkua koneen liikkuviin osiin.

– Suosittelemme luistamattomien ulkojalkineiden käyttämistä.

– Sido pitkät hiukset ylös.

9 Käytä suojavarusteita

– Käytä suojalaseja.

– Käytä suojanaamaria, kun tehtävässä muodostuu pölyä.

10 Yhdistä kone pölynpoistojärjestelmään

– Mikäli käytettävissä on pölynpoisto- ja purunke-räysjärjestelmät, käytä niitä. Varmista, että yhdistät järjestelmät oikein.

– Koneen käyttäminen suljetussa tilassa on sallittua vain, mikäli käytössä on sopiva pölynpoistojärjestelmä.

11 Valitse sähköjohto käytön mukaan

– Älä vedä pistoketta pistorasiasta johdosta kiinni pitämällä. Suojaa johto kuumuudelta, öljyiltä ja teräviltä reunoilta.

12 Kiinnitä työkappale hyvin

– Kiinnitä työkappale paikalleen puristimella tai puristimilla. Silloin se pysyy paikallaan kuin käsin kiinni pitämällä.

– Pitkät työkappaleet on tuettava (pöydän, tukipukin tms. avulla), jotta ne eivät kaada konetta.

– Paina työkappaleita aina tasaisesti työtaso vasten niin, ettei se pääse ponnahtamaan tai kiertymään paikaltaan.

13 Vältä huonoja työasentoja

– Varmista, että seisot aina vakaasti ja hyvässä tasapainossa.

– Vältä hankalia otteita, jotka voivat johtaa käden tai käsien lipsahtamiseen ja osumiseen koneen terään.

14 Huolehdi työkaluista

– Pidä terät terävinä ja puhtaina, sillä silloin ne toimivat paremmin ja turvallisemmin.

– Noudata annettuja voitelu- ja vaihto-ohjeita.

– Tarkasta sähkötyökalun johto säännöllisesti ja korjauta vaurioitunut johto ammattitaitoisella korjaajalla.

– Tarkasta jatkojohdot säännöllisesti ja vaihda vaurioituneet uusiin.

– Pidä kädensijat kuivina, puhtaina ja öljyttöminä/rasvattomina.

15 Irrota pistoke pistorasiasta

– Älä koskaan poista irtosäleitä, -lastuja tai juuttuneita puunkappaleita koneesta, jos kone on käynnissä.

– Irrota pistoke pistorasiasta, kun konetta ei käytetä ja ennen koneen huoltamista ja terien, kärkien yms. vaihtamista.

16 Älä jätä säätöavaimia koneeseen

– Varmista ennen koneen käynnistämistä, että kaikki avaimet ja muut säätötyökalut on otettu pois.

17 Ehkäise tahaton käynnistyminen

– Varmista, että koneen virtakytkin on OFF-asennos-

- sa, ennen kuin liität pistokkeen pistorasiaan.
- 18 Käytä ulkokäyttöön tarkoitettuja jatkojohtoja
- Käytä ulkona vain ulkokäyttöön hyväksytyjä ja asianmukaisesti merkittyjä sähköjohtoja.
 - Vedä johtokelaan kuuluva johto aina kokonaan ulos.
- 19 Pysy tarkkaavaisena
- Keskity siihen, mitä olet tekemässä. Säilytä tarkkaavaisuutesi työn aikana. Älä käytä sähkötyökalua, mikäli et jaksa keskittyä.
- 20 Tarkasta sähkötyökalut vaurioiden varalta
- Turvalaitteiden ja muiden osien moitteeton toiminta ja kunto on varmistettava huolellisesti ennen työkalun käyttöä.
 - Tarkasta, liikkuvatko osat virheettä ja kevyesti ja ovatko kaikki osat ehjiä. Kaikkien osien on oltava aikoin asennettu, ja kaikkien ehtojen tulee täytyä, jotta sähkötyökone voi toimia moitteettomasti.
 - Liikkuvaa suojakoteloä ei saa kiinnittää auki-asentoon.
 - Vaurioituneet turvalaitteet ja osat on annettava aina valtuutetun ammattitaitoisen korjattavaksi tai vaihdettavaksi, ellei käyttöohjeessa ole muuta mainittu.
 - Vaurioituneet kytkimet on vaihdettava huoltooliikkeessä.
 - Älä käytä vääranlaisia tai vaurioituneita kaapeleita.
 - Älä käytä sähkötyökalua, joka ei käynnisty tai sammu virtakytkimellä.

21 Huom!

- Ole erityisen varovainen tehdessäsi kaksoisviistesahauksia.

22 Huom!

- Muun merkkisten terien tai tarvikkeiden käyttäminen voi lisätä tapaturmavaaraa.

23 Korjauta sähkötyökalut aina ammattitaitoisella korjaajalla

- Tämä sähkötyökalu täyttää sovellettavat turvallisuusmääräykset. Sitä saa korjata vain ammattitaitoinen sähköasentaja, joka käyttää tehtävään alkuperäisiä varaosia. Muuten koneeseen liittyvä tapaturmavaara voi lisääntyä.

Kuviosahaan liittyvät erityiset turvallisuusohjeet

- Tätä kuviosahaa saa käyttää vain kuivissa sisätiloissa.
- Älä sahaa liian pieniä kappaleita, joita ei voi pitää kiinni kädellä teränsuojuksen ulkopuolelta.
- Vältä hankalia otteita, jotka voivat johtaa käden lipsahtamiseen koneen terään.
- Käytä aina teränohjainta, sillä se suojaa loukkaantumiselta terän rikkoutuessa.
- Älä koskaan lähde työalueelta, jos kone on käynnissä tai terä ei ole vielä täysin pysähtynyt.
- Älä suunnittele, kokoa tai asettele työkalua sahaustasolla, mikäli terä on käynnissä.
- Älä koskaan käynnistä kuviosahaa, ennen kuin

tasolta on poistettu kaikki ylimääräinen (työkalut, puujätteet jne.) – tasolla saa olla vain tehtävään kuuluva työkalu ja tarvittavat syöttö- tai tukilaitteet.

Jäljelle jäävät vaarat

Kone on rakennettu nykyaikaisella tekniikalla ja sovellettavien turvallisuusvaatimusten mukaan. Siitä huolimatta kaikkia siihen liittyviä vaaratekijöitä ei ole voitu eliminoida.

- Pitkät hiukset ja väljät vaatteet voivat johtaa vaaratilanteeseen työkalun liikkuessa. Suojaudu sopivalla tavalla, eli käytä esimerkiksi hiusverkkoa ja hyvin istuvia työvaatteita.
- Sahauspöly ja puulastut voivat olla vaarallisia. Käytä sopivia henkilönsuojaimia, kuten suojalaseja ja suoja-naamaria.
- Vääränlaisten tai vaurioituneiden virtajohtojen käyttäminen voi johtaa sähkötapaturmiin.
- Kaikkien turvatoimien jälkeenkin koneen käytössä voi ilmetä odottamattomia vaaratilanteita.
- Ne voidaan vähentää minimiin noudattamalla kappaleissa ”Turvallisuusohjeet” ja ”Käyttötarkoitus” sekä muualla tässä käyttöohjeessa annettuja ohjeita.
- Älä pakota konetta tarpeettomasti: liian suuri sahauspaine saattaa johtaa terän ennenaikaiseen kulumiseen ja vähentää sahausjäljen laatua ja tarkkuutta.
- Ehkäise tahattomat käynnistymiset: älä paina käynnistyspainiketta, kun yhdistät pistokkeen pistorasiaan.

Säilytä nämä turvallisuustiedot varmassa paikassa.

6. Tekniset tiedot

LFS 1601	
Toimituksen sisältö	
	Kuviosaha
	Käyttöohjeet
Tekniset tiedot	
Mitat P x L x K mm	630 x 295 x 370
Tason koko mm	ø 255 x 415
Sahanterän pituus mm	127
Sahauskorkeus maks. mm	57
Työsyvyys mm	406
Nousupituus mm	21
Sahanterän nopeus mm/min (elektroninen)	500 – 1700
Tason viistosäätä vasemmalle, astetta	0 – 45
Paino kg	12,7
Imuriliitännän ø mm	35
Moottori	
Sähkömoottori	230 V/50 Hz

Virrankulutus P1 W	120
Äänenpainetaso, EN ISO 11201	79,9 dB (A)

7. Asentaminen

Sahaustason asentaminen, kuva 3

Kulma-asteikon asentaminen

- Avaa väännin ja käännä sahaustaso (kuva 3, A) sopivaan kulmaan (kuva 3, B) suhteessa sahanterään.
- Määritä terän ja tason välinen kulma oikein erillisen suorakulman avulla. Sahanterän tulee olla 90°:een kulmassa.
- Sulje väännin, kun terän ja 90°:een kulman välinen etäisyys on mahdollisimman pieni. Tason tulee jäädä 90°:een suhteessa sahanterään.
- Vapauta lukitusruuvi (kuva 3, C) ja käännä osoitin 0-kohtaan. Kiristä ruuvi. Huom! Kulma-asteikko on kätevä apuväline, mutta se ei sovellu tarkkuustyöskentelyyn. Tee koehaus ylimääräisellä puunpalalla ja säädä tasoa tarvittaessa.

Huom! Taso ei saa osua moottoriyksikköön, sillä se nostaa melutasoa turhaan.

Vaakasuoja sahaustaso ja viisto sahaus, kuvat 3 ja 4

- Sahaustaso voidaan asettaa viistoon (45) tai pitää vaaka-asennossa.
- Tason kallistuskulma näkyy noin-arvona työtason alla olevassa kulma-asteikossa. Jos mitan on oltava tarkempi, tee koehaus ylimääräisellä puunpalalla ja säädä tasoa tarpeen mukaan.

Teränsuojus ja puristin, kuvat 5 ja 6

- Asenna työkappaleen pidin (kuva 5, A) puristimeen (kuva 5, B) kuvan osoittamalla tavalla. Se on asennettava ensin koneeseen kiristysruuvien (kuva 5, C) avulla.
- Kiinnitä teränsuojus ruuvilla ja mutterilla.

Puhaltimen asentaminen, kuva 7

Kierrä taipuisa letku aukkoon ja kiristä se sopivan tiukasti käsin.

Sahan asentaminen työtasoon, kuva 8

- Kiinteästä puusta valmistettu työtaso on vanerista parempi, koska vaneri aiheuttaa enemmän tärinää ja melua.
- Sahan mukana ei toimiteta työtasoon kiinnittämiseen tarvittavia pienosia ja työkaluja. Tarvittavat osat ja niiden vähimmäismitoitukset:

- 1 Sahanrunko
- 2 Vaahtokumialusta
- 3 Työtaso
- 4 Litteä tiiviste
- 5 Aluslevy (7 mm)

- 6 Kuusiomutteri (6 mm)
- 7 Lukkomutteri (6 mm)
- 8 Kuusioruuvi (6 mm)

Poraa ensin reiät asennuspintaan ja asenna ruuvit vasta sen jälkeen.

- Melua vähentävää vaahtokumialustaa ei toimiteta sahan mukana. Suosittelemme kuitenkin ehdottomasti sen hankkimista tärinän ja melutason pitämiseksi mahdollisimman alhaisina. Paras koko 400 x 240 mm.

Sahanterän vaihtaminen

Varoitus: Sammuuta saha ja irrota pistoke pistoraista ennen terän asentamista, muutoin koneen tahaton käynnistyminen voi johtaa loukkaantumiseen.

Sahanterän poistaminen, kuvat 9–12

- Paljasta terä työntämällä ohjauspöytää ylös ja avamalla kiristysruuvi (1).
- Löysää jännitys nostamalla kiristysvipu (kuva 9) ylös ja kääntämällä sitä tarvittaessa vielä vastapäivään.
- Paina ylävartta kevyesti alas (kuva 10).
- Avaa sen jälkeen terän ylempi kiristysruuvi (kuva 11, A) ja sen jälkeen alempi kiristysruuvi kuusiokoloavaimella.

Sahanterän kiinnittäminen:

Sahanterän hampaiden tulee aina osoittaa alaspäin.

- Kiinnitä terä ensin alempaan kiristimeen. Kiinnitä terä kiristämällä kiristysruuvi (kuva 11, A) hyvin kuusiokoloavaimella.
- Paina ylävartta kevyesti alas (kuva 10) ja kiinnitä terän toinen pää ylempään kiristimeen.
- Kiristä terä kiristysvivulla (kuva 12) painamalla se takaisin alas. Tarkasta terän kireys: Jos terä on löysä, kierrä vipua myötäpäivään. Löysää kiristysvipu ensin.
- Asenna ohjauspöytä.

Kiinnitystapeilla varustettu terä

Sahanterän poistaminen, kuvat 9, 10 ja 12

- Nosta ohjauspöytää ylös niin, että saat terän esille.
- Löysää terän kireys kiristysvivulla (kuva 9).
- Ota sahanterä pois ylä- ja alatuesta painamalla sahan ylävartta kevyesti alas (kuva 10).

Sahanterän kiinnittäminen

Sahanterän hampaiden tulee aina osoittaa alaspäin.

- Ohjaa terän toinen pää pöydän aukon läpi ja asenna terän tapit loviin. Toista tämä terän yläpäässä.
- Paina sahan ylävartta kevyesti ennen terän yläpään kiinnittämistä. (Kuva 10)
- Tarkasta terän tappien asento tuissa.
- Kiristä terä kiristysvivulla (kuva 12) painamalla se takaisin alas. Tarkasta terän kireys. Jos terä on löysä,

kierrä vipua myötäpäivään. Löysää kiristysvipu ensin.

- Asenna ohjauspöytä.

8. Käyttäminen

Kuviosaha on periaatteessa ”kaaria leikkaava työkalu”, mutta sitä voidaan käyttää myös suorien ja viistojen linjojen sahaamiseen. Perehdy seuraaviin tärkeisiin seikkoihin, ennen kuin aloitat koneen käyttämisen.

- Saha ei katkaise puuta automaattisesti. Puukappaletta on syötettävä sahanterälle manuaalisesti.
- Terä katkaisee vain alas suuntautuvan liikkeen aikana.
- Syötä puukappaletta hitaasti terälle, sillä terän hampaat ovat pienet ja katkaisevat vain alas suuntautuvan liikkeen aikana.
- Kaikkien konetta käyttävien on harjoitettava sahaamista. Harjoituksissa sahanterät katkeavat helposti, kun käyttäjät eivät vielä hallitse koneen käyttöä.
- Saha soveltuu parhaiten puumateriaalille, jonka paksuus on alle 2,5 cm.
- Syötä puuta erityisen hitaasti ja loivempina kaarina, jos puun paksuus on yli 2,5 cm, sillä paksussa puussa terä katkeaa helpommin.
- Sahanterän hampaat tylsyvät käytössä, ja silloin terä on vaihdettava. Terät kestävät 1/2–2 käyttöä puutyypistä riippuen.
- Pyri sahaamaan aina puun suiden mukaan, jolloin sahausjäljestä tulee siisti.
- Sahausnopeus on pidettävä tarkoissa tehtävissä ja raudattomissa materiaaleissa erittäin alhaisena.

Keskeltä sahaaminen

Varoitus! Sammuta saha ja irrota pistoke pistorasiasta ennen terän asentamista, muutoin koneen tahaton käynnistyminen voi johtaa loukkaantumiseen.

Sahalla voi tehdä myös kappaleen keskeltä – ei siis reunasta – alkavia sahauskia. Se tehdään seuraavasti:

- Poraa työkappaleeseen 6 mm:n reikä.
- Löysää terän kireys ja vapautta terän alapää.
- Kohdista porattu reikä ohjauspöydän aukon kohdalle.
- Vie sahanterä työkappaleen reiän ja ohjauspöydän aukon läpi, ja kiinnitä terä pitimiin.
- Kun olet suorittanut sahausksen kappaleen keskellä, ota ensin terä ja sitten työkappale pois tasolta.

9. Kunnossapito

Varoitus! Turvallisuussyistä saha on aina sammutettava ja pistoke on irrotettava pistorasiasta, ennen kuin sahan kunnossapitotoimet aloitetaan.

Yleistä

Pyyhi lastut ja pöly koneesta liinalla säännöllisesti. Työtason vahaaminen pitää pinnan luistavana ja hel-

pottaa työkappaleen syöttämistä terälle.

Moottori

Virtajohto on vaihdettava välittömästi, mikäli se löystyy, leikkaantuu tai vaurioituu jollakin muulla tavalla. Älä voitele moottorin laakereita tai muita sisäosia!

Sahavarren laakerit

Voitele saharren laakerit 50 tunnin välein. Se tehdään seuraavasti (kuva 14):

- Käännä saha sivuun
 - Lisää reilusti SAE 20 -öljyä akselin päähän ja pronsisilaakereille.
 - Anna voiteluöljyn vaikuttaa yön yli.
 - Toista toimenpide seuraavana päivänä sahan toisella puolella.
- Koneen sisällä ei ole osia, jotka vaatisivat kunnossapittoa.

Erikoistarvikkeet

Tapillinen sahanterä – yleiskäyttöön

135 x 2,0 x 0,25 Z 10

terä mm 1 sarja = 6 kpl, Tuotenro 8800 0011

Tapillinen sahanterä – puu/muovi ym.

135 x 2,0 x 0,25 Z 7

1 sarja = 6 kpl, Tuotenro 8800 0012

Tapillinen sahanterä – puu ym.

135 x 3,0 x 0,5 Z 4

1 sarja = 6 kpl, Tuotenro 8800 0013

10. Säilyttäminen

Säilytä konetta ja sen tarvikkeita valottomassa, kuivassa ja nollarajan yläpuolella pysyvässä tilassa lasten ulottumattomissa. Paras säilytyslämpötila on 5–30 °C. Säilytä sähkötyökalut aina niiden alkuperäisessä pakkauksessa.

11. Sähkökytkentä

Koneen sähkömoottori on valmiiksi kytketty ja käyttövalmis.

Asiakkaan sähköverkkoxyhteyden ja mahdollisten käytettävien jatkojohtojen on oltava paikallisten määräysten mukaisia.

Tärkeä huomautus:

Moottori sammuu automaattisesti ylikuormitustilanteessa. Moottori voi käynnistyä uudelleen jäähdytyään, ja tähän kuluva aika voi vaihdella.

Vialliset sähköjohdot

Sähköjohtojen eriste vaurioituu suhteellisen helposti. Yleisiä syitä ovat:

- Puristuminen ikkunan tai oven väliin.
 - Taivuttuminen vääryntyyppisen kytkennän tai vetämistavan vuoksi.
 - Leikkautuminen johdon päältä kulkemisen vuoksi.
 - Eristeen vaurioituminen silloin, kun pistoke irrotetaan pistorasiasta liikaa voimaa käyttäen.
 - Eristemateriaalin halkeilu vanhenemisen myötä.
- Vaurioituneita sähköjohtoja ei saa käyttää, sillä eriste-vauriot muuttavat johdot hengenvaarallisiksi.

Tarkasta sähköjohdot vaurioiden varalta säännöllisesti. Varmista, että johto ei ole kiinni pistorasiassa tarkastuksen aikana.

Sähköjohtojen on vastattava koneen käyttömaan määräyksiä.

1-Vaihemoottorit

- Sähköverkon jännitteen on vastattava moottorin arvokilvessä ilmoitettua jännitettä.
 - Enintään 25 metrin jatkojohdon läpimitan on oltava 1,5 mm² ja yli 25 metrin jatkojohdossa pituuden on oltava vähintään 2,5 mm².
 - Sähköpiiri on suojattava 16 A:n hitaalla sulakkeella.
- Koneen kytkentöjä saa käsitellä ja sen sähköosia saa korjata vain ammattitaitoinen sähköasentaja.

Kysymysten yhteydessä on ilmoitettava:

- Moottorin valmistaja
 - Moottorin virtatyyppi
 - Koneen arvokilvessä ilmoitetut tiedot
 - Kytkimen arvokilvessä ilmoitetut tiedot
- Jos moottori joudutaan palauttamaan, sen mukana on aina toimitettava koko vetoyksikkö ja kytkin.

12. Hävittäminen ja kierrätys

Laite toimitetaan pakkauksessa, joka estää vauriot kuljetuksen ajan. Pakkausmateriaalit voidaan käyttää uudelleen tai kierrättää. Akkuja ei saa koskaan hävittää yhdyskuntajätteen mukana, polttamalla tai heittämällä niitä vesistöön. Akut on toimitettava keräyspisteeseen, kierrätettävä tai hävitettävä ympäristöä vahingoittamattomalla tavalla. Kone ja sen tarvikkeet on valmistettu erityyppisistä materiaaleista, kuten metallista ja muovista. Vaurioituneet komponentit on hävitettävä materiaalinsa mukaan. Kysy neuvoa myyjältä tai kunnan asiantuntijalta.

13. Vianmääritys

Varoitus! Turvallisuussyistä saha on aina sammu-tettava ja pistoke on irrotettava pistorasiasta, ennen kuin sahan kunnossapitotoimet aloitetaan.

Vika	Mahdollinen syy	Toimenpide
------	-----------------	------------

Terät kat-keavat	Kireys on väärin säädetty	Säädä kireys oikeaksi
	Liian suuri kuor-mitus	Syötä työkappale terälle hitaammin
	Väärä terätyyppi	Valitse oikeantyyppiset terät
	Työkappaletta syötetään väärin	Älä paina työkappaletta sivulta
Moottori ei toimi	Virtajohto on viallinen	Vaihda vioittuneet osat
	Moottori on vioittunut	Soita asiakaspalveluun. Älä yritä korjata moottoria itse, sillä siihen tarvitaan erikoisammattitaitoa.
Tärinä HUOM!	Saha on väärin asennettu	Katso sahan asennusohjeet tästä käyttöohjeesta.
Saha tärisee normaalissa käytössä hieman, kun moottori on käynnissä	Alusta on vääryntyyppinen	Mitä painavampi työtaso on, sitä vähemmän kone tärisee. Vanerista valmistettu työtaso tärisee enemmän kuin yhtenäisestä puusta valmistettu. Valitse työtaso työolosuhteiden mukaan.
	Työtason kiinnitys on löysällä, tai työtaso osuu moottoriin	Kiristä lukitusvipu
	Moottori on löysällä	Kiristä moottorin ruuvit
Teräs huojuu Pitimien kohdistus on väärä	Pitimiä ei ole kohdistettu	Avaa ruuvit, joilla pitimet on kiinnitetty varteen. Kohdista pitimet niin, että ne ovat kohtisuorassa toisiinsa nähden. Kiristä ruuvit.



ENGLISH

Original instructions

1. Introduction

Note:

According to the applicable product liability law the manufacturer of this device is not liable for damages which arise on or in connection with this device in case of:

- improper handling
- non-compliance with the instructions for use
- repairs by third party, non authorized skilled workers
- installation and replacement of non-original spare parts
- improper use
- failures of the electrical system due to the non-compliance with the electrical specifications and the VDE 0100, DIN 57113 / VDE 0113 regulations

Warning

To avoid electrical hazards, fire hazards, or damage to the tool, use proper circuit protection.

Your drill press is wired at the factory for 230 V operation. Connect to a 230 V/15 amp branch circuit and use a 15 amp time delay fuse or circuit breaker. To avoid shock or fire, replace power cord immediately if it is worn, cut or damaged in any way.

Recommendations:

Read the entire text of the operating instructions prior to the assembly and operation of the device.

These operating instructions are intended to make it easier for you to get familiar with your device and utilize its intended possibilities of use.

The operating instructions contain important notes on how to work safely, properly and economically with your machine and how to avoid dangers, save repair costs, reduce downtime, and increase the reliability and working life of the machine.

In addition to the safety regulations contained herein, you must in any case comply with the applicable regulations of your country with respect to the operation of the machine.

Put the operating instructions in a clear plastic folder to protect them from dirt and humidity, and store them near the machine. The instructions must be read and carefully observed by each operator prior to starting the work. Only persons who have been trained in the use of the machine and have been informed on the

related dangers and risks are allowed to use the machine. The required minimum age must be met.

In addition to the safety notes contained in the present

operating instructions and the special regulations of your country, the generally recognized technical rules for the operation of wood working machines must be observed.

2. Device description (Fig. 1+2)

1. Clamping lever: for removing the saw blade.
2. Blade guard: protects your hands from injury.
3. Work piece holder
4. Shavings blower: keeps the workpiece area free from dust.
5. electronic speed switch deco 402: Speed switch
6. On/Off switch
7. Angle scale: you can read the angle position of the table with this scale.
8. Lighting
9. On/off switch lighting
10. Table insert
11. Toolbox

3. Scope of delivery

- When you unpack the device, check all parts for possible transport damages. In case of complaints the supplier is to be informed immediately.
- Complaints received at a later date will not be acknowledged.
- Check the delivery for completeness.
- Read the operating instructions to make yourself familiar with the device prior to using it.
- Only use original schepach parts for accessories as well as for wearing and spare parts. Spare parts are available from your specialized dealer.
- Specify our part numbers as well as the type and year of construction of the device in your orders.

Attention

The device and packaging materials are not toys! Children must not be allowed to play with plastic bags, film and small parts! There is a risk of swallowing and suffocation!

4. Intended use

CE tested machines meet all valid EC machine guidelines as well as all relevant guidelines for each machine.

- The machine must only be used in technically perfect condition in accordance with its designated use and the instructions set out in the operating manual, and only by safety-conscious persons who are fully aware of the risks involved in operating the machine. Any functional disorders, especially those affecting the safety of the machine, should therefore be rectified immediately.
- The safety, work and maintenance instructions of

the manufacturer as well as the technical data given in the calibrations and dimensions must be adhered to.

- Relevant accident prevention regulations and other, generally recognized safety-technical rules must also be adhered to.
- The machine may only be used, maintained, and operated by persons familiar with it and instructed in its operation and procedures. Arbitrary alterations to the machine release the manufacturer from all responsibility for any resulting damages.
- The machine may only be used with original accessories and tools made by the manufacturer.
- Any other use exceeds authorization. The manufacturer is not responsible for any damages resulting from unauthorized use; risk is the sole responsibility of the operator.

Please note that our equipment has not been designed for use in commercial, trade or industrial applications. Our warranty will be voided if the equipment is used in commercial, trade or industrial businesses or for equivalent purposes.

5. Safety information

Attention! The following basic safety measures must be observed when using electric tools for protection against electric shock, and the risk of injury and fire. Read all these notices before using the electric tool and keep the safety instructions for later reference.

Safe work

1. Keep the work area orderly
 - Disorder in the work area can lead to accidents.
2. Take environmental influence into account
 - Do not expose electric tools to rain.
 - Do not use electric tools in a damp or wet environment.
 - Make sure that the work area is well-illuminated.
 - Do not use electric tools where there is a risk of fire or explosion.
3. Protect yourself from electric shock
 - Avoid physical contact with earthed parts (e.g. pipes, radiators, electric ranges, cooling units).
4. Keep children away
 - Do not allow other persons to touch the equipment or cable, keep them away from your work area.
5. Securely store unused electric tools
 - Unused electric tools should be stored in a dry, elevated or closed location out of the reach of children.
6. Do not overload your electric tool
 - They work better and more safely in the specified output range.
7. Use the correct electric tool
 - Do not use low-output electric tools for heavy work.
 - Do not use the electric tool for purposes for which

it is not intended. For example, do not use handheld circular saws for the cutting of branches or logs.

- Do not use the electric tool to cut firewood.
8. Wear suitable clothing
 - Do not wear wide clothing or jewellery, which can become entangled in moving parts.
 - When working outdoors, anti-slip footwear is recommended.
 - Tie long hair back in a hair net.
 9. Use protective equipment
 - Wear protective goggles.
 - Wear a mask when carrying out dust-creating work.
 10. Connect the dust extraction device
 - If connections for dust extraction and a collecting device are present, make sure that they are connected and used properly.
 - Operation in enclosed areas is only permitted with a suitable extraction system.
 11. Do not use the cable for purposes for which it is not intended
 - Do not use the cable to pull the plug out of the outlet. Protect the cable from heat, oil and sharp edges.
 12. Secure the workpiece
 - Use the clamping devices or a vice to hold the workpiece in place. In this manner, it is held more securely than with your hand.
 - An additional support is necessary for long workpieces (table, trestle, etc.) in order to prevent the machine from tipping over.
 - Always press the workpiece firmly against the working plate and stop in order to prevent bouncing and twisting of the workpiece.
 13. Avoid abnormal posture
 - Make sure that you have secure footing and always maintain your balance.
 - Avoid awkward hand positions in which a sudden slip could cause one or both hands to come into contact with the saw blade.
 14. Take care of your tools
 - Keep cutting tools sharp and clean in order to be able to work better and more safely.
 - Follow the instructions for lubrication and for tool replacement.
 - Check the connection cable of the electric tool regularly and have it replaced by a recognised specialist when damaged.
 - Check extension cables regularly and replace them when damaged.
 - Keep the handle dry, clean and free of oil and grease.
 15. Pull the plug out of the outlet
 - Never remove loose splinters, chips or jammed wood pieces from the running saw blade.

– During non-use of the electric tool or prior to maintenance and when replacing tools such as saw blades, bits, milling heads.

16. Do not leave a tool key inserted

– Before switching on, make sure that keys and adjusting tools are removed.

17. Avoid inadvertent starting

– Make sure that the switch is switched off when plugging the plug into an outlet.

18. Use extension cables for outdoors

– Only use approved and appropriately identified extension cables for use outdoors.

– Only use cable reels in the unrolled state.

19. Remain attentive

– Pay attention to what you are doing. Remain sensible when working. Do not use the electric tool when you are distracted.

20. Check the electric tool for potential damage

– Protective devices and other parts must be carefully inspected to ensure that they are fault-free and function as intended prior to continued use of the electric tool.

– Check whether the moving parts function faultlessly and do not jam or whether parts are damaged. All parts must be correctly mounted and all conditions must be fulfilled to ensure fault-free operation of the electric tool.

– The moving protective hood may not be fixed in the open position.

– Damaged protective devices and parts must be properly repaired or replaced by a recognised workshop, insofar as nothing different is specified in the operating manual.

– Damaged switches must be replaced at a customer service workshop.

– Do not use any faulty or damaged connection cables.

– Do not use any electric tool on which the switch cannot be switched on and off.

21. ATTENTION!

– Exercise elevated caution for double mitre cuts.

22. ATTENTION!

– The use of other insertion tools and other accessories can entail a risk of injury.

23. Have your electric tool repaired by a qualified electrician

– This electric tool conforms to the applicable safety regulations. Repairs may only be performed by an electrician using original spare parts. Otherwise accidents can occur.

Additional safety rules for scroll saws

• This scroll saw is intended for use in dry conditions, and for indoor use only.

• Do not cut pieces of material too small to hold by hand outside the blade guard.

• Avoid awkward hand positions where a sudden slip

could cause a hand to move into the blade.

• Always use the blade guard to avoid possible injury due to blade breakage.

• Never leave the scroll saw work area with the power (01), or before the machine has come to a complete stop.

• Do not perform layout, assembly or set up work on the table while the cutting tool is in operation.

• Never turn your scroll saw on before clearing the table of all objects: (tools, scraps of wood, etc) except for the workpiece and related feed or support devices for the operation planned.

Remaining hazards

The machine has been built using modern technology in accordance with recognized safety rules. Some remaining hazards, however, may still exist.

• Long hair and loose clothing can be hazardous when the work piece is rotating. Wear personal protective gear such as a hair net and tight fit work clothes.

• Saw dust and wood chips can be hazardous. Wear personal protective gear such as safety goggles and a dust mask.

• The use of incorrect or damaged mains cables can lead to injuries caused by electricity.

• Even when all safety measures are taken, some remaining hazards which are not yet evident may still be present.

• Remaining hazards can be minimized by following the instructions in „Safety Precautions“, „Proper Use“ and in the entire operating manual.

• Do not force the machine unnecessarily: excessive cutting pressure may lead to rapid deterioration of the blade and a decrease in performance in terms of finish and cutting precision.

• Avoid accidental starts: do not press the start button while inserting the plug into the socket.

Keep this safety information in a safe place.

6. Technical data

LFS 1601	
Extent of delivery	
	Scroll saw
	Operating instructions
Technical data	
Dimensions L x W x H mm	630 x 295 x 370
Bench size mm	ø 255 x 415
Saw blade length mm	127
Cutting height max. mm	57
Working depth mm	406

Lifting movement mm	21
Lifting speed 1/min (electronical)	500 – 1700
Bench diagonal adjustment left degrees	0 – 45
Weight kg	12,7
Suction connection piece ø mm	35
Motor	
Electrical motor	230 V/50 Hz
Power consumption P1 W	120
Acoustic pressure level measured according to EN ISO 11201	79,9 dB (A)

7. Installation

Setting the saw bench, Fig. 3

Setting the angle scale

- Release the star button and bring the saw bench (Fig. 3, A) to a right angle (Fig. 3, B) in relation to the saw blade.
- Use a 90° angle to measure the right angle between the blade and the bench. The saw blade be 90° to the angle.
- Close the star button again when the distance between the blade and the 90° angle is at a minimum. The bench should then be at 90° to the saw blade.
- Release the lock screw (Fig. 3, C) and bring the indicator to the zero position. Fasten the screw. Please note: the angle scale is a useful piece of supplementary equipment, but should not be used for precision work. Use scrap wood for saw tests, adjust the bench if necessary.

Note: The bench should not be on the motor block, this can cause undesirable noise.

Horizontal saw bench and diagonal cuts, Fig. 3+4

- The saw bench can be positioned into a 45° diagonal position or be left in the horizontal position.
- You can read off the approximate slope angle by using the angle scale located under the work bench. For more exact adjustment, use scrap wood for some saw tests; adjust the bench if necessary.

Blade guard assembly and hold-down clamp, Fig. 5+6

- Assemble the workpiece holder (Fig. 5, A) to the clamp (Fig. 5, B) as shown in the image. This must be fitted to the machine with the tommy screw (Fig. 5, C).
- Secure the blade guard with the screw and nut.

Assembly of dust blower, Fig. 7

Screw the flexi-hose into the opening provided and tighten it hand-tight.

Mounting the saw on a work bench, Fig. 8

- A workbench made from solid wood is better than one made of plywood, as interfering vibrations and noise are more noticeable with plywood.
- The necessary tools and small parts for assembling the saw on a workbench are not supplied with the saw. However, use equipment of at least the following size:
 1. Saw body
 2. Foam rubber base
 3. Work bench
 4. Flat seal
 5. Washer (7 mm)
 6. Hexagonal nut (6 mm)
 7. Lock nut (6 mm)
 8. Hexagon head screws (6 mm)

First of all, drill holes into the seating surface and then insert the screws.

- A foam rubber base for reduction of noise is not supplied with the saw either. However, we expressly recommend that you use such a base to keep vibration and noise to a minimum. Ideal size 400 x 240 mm.

Changing the saw blades

Warning: Switch off the saw and remove the mains supply plug before installing saw blades in order to avoid injuries caused by unintentional activation of the saw.

Saw-blade removal, fig. 9-12

- Extract the saw-blade by sliding the table's inlay up, then unscrew the tightening screw (1).
- First ease the tension by lifting the clamping lever (Fig. 9) upwards and if necessary turning it anti-clockwise to further reduce the tension.
- Slightly press the upper arm down (fig. 10).
- Then, first loosen the upper blade clamping screw (Figure 11, A), and then the lower clamping screw with an Allen key.

Inserting the saw-blade:

- The teeth of the saw blade must always point downwards.
- Fix the blade first in the lower clamp. To fit the blade, securely tighten the blade clamping screw (Figure 11, A) with an Allen key.
- Press the upper arm of the saw slightly downwards (Fig. 10) and fasten the other end of the saw blade in the upper clamp.
- Tighten the blade with the clamping lever (Fig. 12) by pressing it down again. Check the tension of the blade. If the tension is too low, increase it by turning

clockwise. First slacken the clamping lever again.

- Insert the table insert.

Saw-blade with pins

Saw blade removal, fig. 9,10+12

- To remove the saw blade, lift the table insert upwards
- Ease the tension with the clamping lever (Fig. 9).
- Remove the saw-blade from the upper and lower support by slightly pressing the saw's upper arm down (fig. 10).

Inserting the saw-blade

The teeth of the saw blade must always point downwards.

- Lead one end of the saw-blade through the perforation in the table and insert the saw-blade pins into the notch. Repeat this procedure at the upper blade support.
- Before hooking it in, slightly press the saw's upper arm down. (Fig 10)
- Check the position of the blade pins at the supports.
- Tighten the blade with the clamping lever (Fig. 12) by pressing down on it again. Check the tension of the blade. If the tension is too low, increase it by turning it in a clockwise direction. First slacken the clamping lever again.
- Insert the table insert.

8. Operation

A scroll saw is fundamentally a „curve cutting tool“ but which can also carry out straight and angled edge cuts. Familiarise yourself with the following important points prior to commissioning the saw.

- The saw does not automatically cut wood. You must feed the wood against the saw blade manually.
- The cutting process occurs only while the blade is moving downwards.
- Feed the wood slowly against the saw blade as the saw blade teeth are small and cut only while moving downwards.
- All persons carrying out work with the saw require training. The saw blade may break easily during this training time while the operator is still unfamiliar with the saw.
- The saw is best suited for sheets of wood less than 2.5 cm thick.
- Feed the wood especially slowly against the blade and avoid abrupt curves to prevent the saw blade from breaking, if you wish to cut wood sheets thicker than 2.5 cm.
- Saw blade teeth blunt over time, saw blades must be replaced. The saw blades are sufficient 1/2 to 2 operating time depending upon the type of wood.

- Try and make sure that the saw blade follows the grain of the wood in order to obtain a clean cut.
- The saw speed must be reduced to minimum when cutting precious and non-ferrous metals.

Inside cuts

Warning: Switch off the saw and remove the mains supply plug before installing saw blades in order to avoid injuries caused by unintentional activation of the saw.

This saw is suited also to inside cuts not starting at the edge of the work piece. Proceed as follows:

- Drill a 6 mm hole in the work piece.
- Loosen the blade tension and release the tension in the blade.
- Place the bore hole over the saw blade slot in the work bench.
- Install the saw blade through the hole in the work piece and through the work blade slot, and fasten the blade to the holders.
- When you have completed the inside cut, remove the saw blade and then remove the workpiece from the bench.

9. Maintenance

Warning: In the interests of operational safety, always switch off the saw and remove the mains plug before carrying out maintenance work.

General

Wipe chips and dust off the machine from time to time using a cloth.

Re-application of the wax coating on the workbench makes feeding the workpiece to the blade easier.

Motor

The mains cable should be replaced immediately if pulled out, cut or damaged in any other way. Do not lubricate the motor bearings or internal parts!

Saw arm bearings

Lubricate the saw arm bearings every 50 hours. Proceed as follows (Fig. 14).

- Turn the saw to the side
- Apply a generous amount of SAE 20 oil to the shaft end and bronze bearings.
- Let the lubricant oil work in overnight.
- Repeat the procedure the next day on the other side of the saw.

There are no parts inside the equipment which require additional maintenance.

Special accessories

Pin saw blade-universal 135 x 2,0 x 0,25 Z 10
blade mm 1 set = 6 pieces, Article No. 8800 0011

Pin saw blade- wood/plastic mm 135 x 2,0 x 0,25 Z 7
1 set = 6 pieces, Article No. 8800 0012

Pin saw blade-wood mm 135 x 3,0 x 0,5 Z 4
1 set = 6 pieces, Article No. 8800 0013

10. Storage

Store the device and its accessories in a dark, dry and frost-proof place that is inaccessible to children. The optimum storage temperature is between 5 and 30°C. Store the electrical tool in its original packaging.

11. Electrical connection

The installed electric motor is completely wired ready for operation.

The customer's connection to the power supply system, and any extension cables that may be used, must conform with local regulations.

Important remark:

The motor is automatically switched off in the event of an overload. The motor can be switched on again after a cooling down period that can vary.

Defective electrical connection cables

Electrical connection cables often suffer insulation damage.

- Pinch points when connection cables are run through window or door gaps.
- Kinks resulting from incorrect attachment or laying of the connection cable.
- Cuts resulting from running over the connecting cable.
- Insulation damage resulting from forcefully pulling out of the wall socket.
- Cracks through aging of insulation.

Such defective electrical connection cables must not be used as the insulation damage makes them extremely hazardous.

Check electrical connection cables regularly for damage. Make sure the cable is disconnected from the mains when checking.

Electrical connection cables must comply with the regulations applicable in your country.

Single-phase motor

- The mains voltage must coincide with the voltage specified on the motor's rating plate.
- Extension cables up to a length of 25 m must have a cross-section of 1.5 mm², and beyond 25 m at least 2.5 mm².
- The connection to the mains must be protected with

a 16 A slow-acting fuse.

Only a qualified electrician is permitted to connect the machine and complete repairs on its electrical equipment.

In the event of enquiries please specify the following data:

- Motor manufacturer
- Type of current of the motor
- Data recorded on the machine's rating plate
- Data recorded on the switch's rating plate

If a motor has to be returned, it must always be dispatched with the complete driving unit and switch.

12. Disposal and recycling

The equipment is supplied in packaging to prevent it from being damaged in transit. The raw materials in this packaging can be reused or recycled. Never place batteries in your household refuse, in fire or in water. Batteries should be collected, recycled or disposed of by environment-friendly means. The equipment and its accessories are made of various types of material, such as metal and plastic. Defective components must be disposed of as special waste. Ask your dealer or your local council.

13. Troubleshooting

Warning: In the interests of operational safety, always switch off the saw and remove the mains plug before carrying out maintenance work.

Fault	Possible causes	Action
Saw blades break	Tension incorrectly set	Set the correct tension
	Load too great	Feed the workpiece more slowly
	Incorrect saw blade variety	Use the correct saw blades
	Workpiece not fed straight	Avoid exerting pressure from the side
Motor does not function	Mains cable faulty	Change faulty parts
	Motor faulty	Call customer service. Do not attempt to repair the motor yourself as this should be carried out by trained personnel.

Vibration NOTE: The saw vibrates slightly when the motor is running in normal operation.	Saw incorrectly installed	Refer to the instructions given earlier in this manual for information on installing the saw
	Unsuitable underlay	The heavier the work bench is, the less the vibration. A bench made from ply wood always vibrates more than one made from solid wood. Select the work bench best suited to your working conditions
	The work bench is not screwed down or is on the motor	Tighten the locking lever
	The motor is not secured	Securely screw the motor in place
Saw blade swings out Holders not aligned straight	Holders not aligned	Losen the screws with which the holders are fastened to the arm. Align the holders so that they are perpendicular to each other and retighten the screws

LATVISKI

Originālo instrukciju tulkojums

1. Ievads

Piezīme

Saskaņā ar piemērojamo produktu atbildības likumdošanu, šīs ierīces ražotājs nav atbildīgs par bojājumiem, kas rodas no vai saistībā ar šo ierīci, ja notiek:

- nepareiza apiešanās;
- lietošanas instrukciju neievērošana;
- ierīces remonts no trešās puses, nepilnvarotiem meistariem;
- neoriģinālo rezerves daļu uzstādīšana vai nomainīšana;
- nepareiza lietošana;
- elektriskās sistēmas kļūmes, kas radušās sakarā ar neatbilstību elektrības specifikācijai un VDE 0100, DIN 57113/VDE 0113 noteikumiem.

Brīdinājums

Lai izvairītos no elektriskās strāvas trieciena, aizdegšanās vai instrumenta bojājumu riska, izmantojiet piemērotas elektrības slēguma ķēdes aizsargierīces.

Jūsu urbjmašīna rūpnīcā ir sagatavota darbam ar 230 V spriegumu. Pievienojiet 230 V/16 A slēgumam, izmantojot 16 A laika aiztures drošinātāju vai jaudas slēdzi. Lai izvairītos no elektriskās strāvas trieciena vai aizdegšanās riska, nekavējoties nomainiet strāvas vadu, ja tas ir nodilis, sagriezts vai bojāts.

Ieteikumi

Izlasiet visu lietošanas instrukcijas tekstu pirms ierīces uzstādīšanas un izmantošanas.

Šī lietošanas instrukcija ir paredzēta, lai atvieglotu iepazīšanos ar ierīci un palīdzētu izmantot tās iespējas. Lietošanas instrukcijā ietverta svarīga informācija par to, kā ar jūsu ierīci strādāt droši, pareizi un ekonomiski, kā izvairīties no briesmām, ietaupīt remontu izmaksas, samazināt dīkstāvi un palielināt ierīces uzticamību un kalpošanas laiku.

Papildus šeit iekļautajiem drošības noteikumiem, jebkurā gadījumā strādājiet saskaņā ar jūsu valstī spēkā esošajiem noteikumiem, kas attiecas uz iekārtas izmantošanu.

Ievietojiet lietošanas instrukcijas tīrā plastikāta mapē, lai pasargātu tās no netīrumiem un mitruma, un uzglabājiet tās ierīces tuvumā. Pirms darba sākšanas katram operatoram ir jāizlasa un uzmanīgi jāievēro instrukcijas. Tikai personāls, kas ir apmācīts lietot iekārtu un ir informēts par ar to saistītajiem apdraudējumiem un riskiem, drīkst lietot ierīci. Jāievēro nepieciešamais minimālais vecums. Papildus piezīmēm par drošību, kas ietvertas šajā lietošanas

instrukcijā un īpašiem noteikumiem, kas ir spēkā jūsu valstī, jāievēro parastie darba drošības noteikumi darbam ar kokapstrādes iekārtām.

2. Ierīces apraksts (1.+2. attēli)

1. Iespiešanas svira: zāģa asmens izņemšanai.
2. Asmens aizsargs: aizsargā rokas no traumām.
3. Apstrādājamā materiāla turētājs
4. Skaidu pūtējs: saglabā darba zonu tīru no putekļiem.
5. Elektronisks ātruma slēdzis deco 402: Ātruma slēdzis
6. Ieslēgšanas/izslēgšanas slēdzis
7. Leņķa skala: pēc šīs skalas jūs varat nolasīt galda leņķa stāvokli.
8. Apgaismojums
9. Apgaismojuma ieslēgšanas/izslēgšanas slēdzis
10. Galda ieliktnis
11. Darbarīku kaste

3. Piegāde

- Izpakojot ierīci, pārbaudiet, vai kāda no daļām transportēšanas laikā nav bojāta. Sūdzību gadījumā, nekavējoties informējiet pārdevēju.
- Sūdzības, kas tiks saņemtas vēlāk, netiks izskatītas.
- Pārbaudiet piegādāto precī, vai tā ir pilnā komplektācijā.
- Izlasiet lietošanas instrukcijas, lai iepazītos ar ierīci, pirms sākt to izmantot.
- Papildaprīkojumam un dīlstošo daļu nomainīšanai izmantojiet tikai oriģinālās Luna daļas un aprīkojumu. Rezerves daļas ir pieejamas iegādei pie jūsu specializētā izplatītāja.
- Savā pasūtījumā norādiet mūsu rezerves daļu numurus, kā arī ierīces veidu un ražošanas gadu.

Uzmanību!

Ierīce un iepakojuma materiāli nav rotaļlietas! Bērniem nedrīkst ļaut spēlēties ar plastikāta maisiem, plēvi un sīkām detaļām! Pastāv norīšanas un nosmakšanas risks!

4. Paredzētā lietošana

CE pārbaudītās iekārtas atbilst visiem EK spēkā esošajiem normatīvajiem aktiem par iekārtas uzbūvi, kā arī visiem normatīviem, kas attiecas tieši uz konkrēto iekārtu.

- Iekārtu drīkst izmantot tikai tehniski nevainojamā stāvoklī atbilstoši tai paredzētajam lietojumam un norādēm lietošanas instrukcijās un tikai atbildīgās personas, kuras ir pilnībā informētas un apzinās riskus, kas saistīti ar iekārtas izmantošanu. Jebkurus funkcionālus traucējumus, it īpaši tādus, kas ietekmē iekārtas drošu izmantošanu, jānovērš nekavējoties.

- Jāievēro ražotāja drošības, darba un tehniskās apkopas instrukcijas, kā arī tehniskie dati, kas norādīti kalibrēšanai un izmēriem.
- Jāievēro attiecīgie nelaiemes gadījumu novēršanas noteikumi un citi, vispārēji atzīti darba drošības tehnikas noteikumi.
- Iekārtu drīkst lietot, uzturēt un izmantot tikai personas, kas ar to ir iepazinušās un ir instruētas par tās izmantošanu un procedūrām. Iekārtai veiktās izmaiņas atbrīvo ražotāju no jebkādas atbildības par izrietošiem zaudējumiem.
- Iekārtu drīkst lietot tikai kopā ar oriģinālajiem piederumiem un instrumentiem, kurus izgatavojis ražotājs.
- Jebkurš cits lietojums pārkāpj atļauto. Ražotājs nav atbildīgs par jebkādiem zaudējumiem, kas radušies no neatbilstoša lietojuma; ar to saistītie riski ir pilnībā lietotāja atbildība.

Lūdzu, ņemiet vērā, ka mūsu iekārtas nav paredzētas lietošanai komerciālos, tirdzniecības un rūpniecības nolūkos. Mūsu garantija tiek anulēta, ja iekārta tiek izmantota komerciālā, tirdzniecības un rūpniecības darbībā vai līdzīgiem nolūkiem.

5. Drošības informācija

Uzmanību! Izmantojot elektroinstrumentus ir jāievēro tālāk norādītos vispārējos drošības pasākumus, lai izsargātos no elektriskās strāvas triecieniem, traumām un aizdegšanās. Izlasiet visus šos brīdinājumus pirms elektroinstrumentu izmantošanas un saglabājiet šo drošības instrukciju turpmākai atsaucei.

Drošs darbs

1. Uzturiet darba zonu kārtībā
 - Nekārtība darba vietā var izraisīt negadījumus.
2. Ņemiet vērā apkārtējās vides ietekmi
 - Nepakļaujiet elektroinstrumentus lielumam.
 - Nelietojiet elektroinstrumentus slapjā vai mitrā vidē.
 - Pārliecinieties, ka darba zona ir labi apgaismota.
 - Neizmantojiet elektroinstrumentus vietās, kur pastāv aizdegšanās vai eksplozijas riski.
3. Izsargājieties no elektriskās strāvas trieciena
 - Izvairieties no fiziskas saskarsmes ar saņemtiem priekšmetiem (piemēram, caurulēm, radiatoriem, elektriskajām plītīm, dzesēšanas iekārtām).
4. Sargiet no bērniem
 - Neļaujiet citām personām pieskarties iekārtai vai tās vadam, turiet tos drošā attālumā no darba zonas.
5. Uzglabājiet neizmantotos elektroinstrumentus drošā veidā
 - Neizmantotos elektroinstrumentus ir jāglabā sausā, paaugstinātā vai noslēgtā, bērniem nepieejamā vietā.
6. Nepārslogojiet elektroinstrumentu
 - Tie labāk un drošāk darbojas norādītajā jaudas

diapazonā.

7. Lietojiet pareizu elektroinstrumentu
 - Neizmantojiet mazas jaudas elektroinstrumentus smagam darbam.
 - Neizmantojiet elektroinstrumentus mērķiem, kam tie nav paredzēti. Piemēram, neizmantojiet rokas ripzāģi zaru vai baļķu zāģēšanai.
 - Neizmantojiet elektroinstrumentu malkas zāģēšanai.
8. Valkājiet piemērotu apģērbu
 - Nevalkājiet vaļīgas drēbes vai rotaslietas, kas var sapīties kustīgajās daļās.
 - Strādājot ārpus telpām, ieteicami neslīdoši apavi.
 - Garus matus saņemiet atpakaļ matu tīkliņā.
9. Izmantojiet aizsarglīdzekļus
 - Valkājiet aizsargbrilles.
 - Valkājiet masku, kad veicat darbu, kas rada putekļus.
10. Pievienojiet putekļu savākšanas ierīci
 - Ja eksistē savienojumi putekļu nosūkšanas un savākšanas ierīces pievienošanai, pārliecinieties, ka tie ir pievienoti un tiek izmantoti pareizi.
 - Izmantošana slēgtās telpās ir atļauta tikai tad, ja tiek izmantota piemērota putekļu atsūkšanas sistēma.
11. Neizmantojiet vadu mērķiem, kuriem tas nav paredzēts
 - Nelietojiet vadu, lai vilktu vai atvienotu ierīci no kontaktdakšas. Aizsargājiet vadu no karstuma, eļļas un asām malām.
12. Nostipriniet apstrādājamo materiālu
 - Izmantojiet fiksācijas ierīces vai skrūvspīles, lai noturētu materiālu vietā. Šādā veidā, tas tiek turēts drošāk, nekā ar roku.
 - Papildu atbalsts ir nepieciešams garām detaļām (galds, koka steķi utt.), lai novērstu iekārtas apgāšanos.
 - Vienmēr stingri piespiediet apstrādājamo materiālu pret darba virsmu, apstājieties, lai novērstu materiāla sagriešanos vai lēkāšanu.
13. Izvairieties no neērtām pozām
 - Pārliecinieties, vai jums ir drošs pamats zem kājām, un vienmēr saglabājiet līdzsvaru.
 - Izvairieties no neērtiem roku stāvokļiem, kuru gadījumos nejauša paslīdēšana var izraisīt vienas vai abu roku saskarsmi ar zāģa asmeni.
14. Kopiet savus instrumentus
 - Uzturiet griezējinstrumentus asus un tīrus, lai varētu strādāt labāk un drošāk.
 - Ievērojiet norādes par eļļošanu un rīku nomaiņu.
 - Regulāri pārbaudiet elektroinstrumenta savienojuma vadu un, ja tas ir bojāts, lieciet to nomainīt atzītam speciālistam.
 - Regulāri pārbaudiet pagarinātāja vadus un nomainiet, ja tie ir bojāti.
 - Nodrošiniet, lai rokturis būtu sauss, tīrs, bez eļļas un smērvielām.
15. Izvelciet kontaktdakšu no kontaktligzdas

– Nekad neizņemiet vaļīgas skaidas, šķeldas vai iestrēgušus koka gabaliņus no rotējoša zāģa asmens.

– Elektroinstrumenta neizmantošanas laikā vai pirms apkopes un tādu rīku kā zāģa asmeņu, uzgaļu un frēzēšanas galvu nomaiņas.

16. Neatstājiet instrumentu ar ievietotu atslēgu

– Pirms ieslēgšanas pārliedzinieties, vai atslēgas un regulēšanas rīki ir noņemti.

17. Izvairieties no nejaušas iedarbināšanas

– Pārliedzinieties, ka slēdzis ir izslēgts, pirms pievienot kontaktdakšu kontaktligzdai.

18. Izmantojiet pagarinātāju vadus ārpus telpām

– Izmantojiet tikai apstiprinātu un pareizi marķētus pagarinātāja vadus, kas paredzēti izmantošanai ārpus telpām.

– Vadu ruļļus izmantojiet tikai atritinātā stāvoklī.

19. Saglabājiet uzmanību

– Pievērsiet uzmanību tam, ko darāt. Strādājot saglabājiet apdomu. Nelietojiet elektroinstrumentu, ja tiek traucēts.

20. Pārbaudiet elektroinstrumenta iespējamus bojājumus

– Aizsardzības ierīces un citas daļas ir rūpīgi jāpārbauda, lai pārliedzinātos, ka tām nav defektu, un tās darbojas, kā paredzēts, pirms turpināt lietot elektroinstrumentu.

– Pārbaudiet, vai kustīgās daļas darbojas bez traucējumiem, neiesprūst un nav bojātas. Visām daļām ir jābūt pareizi uzstādītām, ir jābūt izpildītiem visiem nosacījumiem, lai nodrošinātu elektroinstrumenta darbību bez kļūmēm.

– Kustīgais aizsargs nedrīkst būt nofiksēts atvērtā stāvoklī.

– Bojātās aizsargierīces un daļas ir atbilstoši jāsalabo vai jānomaina atzītā darbnīcā, ciktāl lietošanas instrukcijā nav norādīts nekas cits.

– Bojātos slēdzus ir jānomaina klientu apkalpošanas darbnīcā.

– Nelietojiet bojātus vai nestrādājošus elektrības vadus.

– Nelietojiet elektroinstrumentu, kura slēdzi nevar ieslēgt un izslēgt.

21. Uzmanību!

– Veicot dubultos slīpos griezumus, jāievēro paaugstināta piesardzība.

22. Uzmanību!

– Citu ievietošanas instrumentu un citu piederumu izmantošana var radīt traumu risku.

23. Veiciet jūsu elektroinstrumentu remontu tikai pie kvalificēta elektriķa.

– Šis elektroinstrumenta atbilst piemērojamiem drošības noteikumiem. Remontdarbus drīkst veikt tikai elektriķis, izmantojot oriģinālas rezerves daļas. Pretējā gadījumā var rasties negadījumi.

Papildu drošības noteikumi figūrzāģim

• Šis figūrzāģis ir paredzēts izmantošanai sausā vietā un tikai iekštelpās.

• Nezāģējiet materiālu, kas ir pārāk mazs, lai saturētu ar roku ārpus asmens aizsarga.

• Izvairieties no neērtām roku pozīcijām, jo pēkšņa paslīdēšana var izraisīt roku pieskaršanos asmenim.

• Vienmēr lietojiet asmens aizsargu, lai novērstu iespējamās traumas asmens salūšanas rezultātā.

• Nekad neatstājiet figūrzāģa darba zonu, ja tas ir ieslēgts vai kamēr iekārta nav pilnīgi apstājusies.

• Neveiciet izkārtošanu, montāžu vai darba iestatīšanu uz galda, kad griezējinstrumenta darbojas.

• Nekad neieslēdziet figūrzāģi, pirms no darba galda ir noņemti visi priekšmeti: (instrumenti, koksnes atlūzas u.c.), izņemot apstrādājamo materiālu un ar plānoto darbu saistītās padeves vai atbalsta ierīces.

Atlikušie riski

Iekārta ir veidota, izmantojot mūsdienīgas tehnoloģijas, un saskaņā ar atzītiem drošības noteikumiem. Tomēr, iespējams, joprojām pastāv daži atlikušie riski.

• Gari mati un vaļīgs apģērbs var būt bīstams, ja apstrādājama materiāls griežas. Izmantojiet individuālos aizsarglīdzekļus, piemēram, matu tīkliņu un cieši piegulošu darba apģērbu.

• Zāģa putekļi un koksnes atlūzas var būt bīstamas. Izmantojiet individuālos aizsarglīdzekļus, kā aizsargbrilles un putekļu masku.

• Nepareizu vai bojātu elektrības vadu izmantošana var izraisīt elektrības radītus savainojumus.

• Pat tad, ja ievēroti visi drošības pasākumi, var būt palikuši atsevišķi atlikušie riski, kas nav redzami uzreiz.

• Atlikušās briesmas var samazināt, ievērojot norādījumus, kas sniegti sadaļās “Drošības pasākumi”, “Pareiza lietošana” un visā lietošanas instrukcijā.

• Nenoslogojiet ierīci nevajadzīgi: nesaudzīgs zāģēšanas spiediens var izraisīt ātru asmens nodilšanu un samazināt veiktspēju attiecībā uz apstrādes un griešanas precizitāti.

• Izvairieties no nejaušas palaišanas: nespiediet sākšanas pogu, kamēr ievietojat spraudni ligzdā.

Uzglabājiet šo drošības informāciju drošā vietā.

6. Tehniskie dati

LFS 1601	
Piegādes apjoms	
	Figūrzāģis
	Lietošanas instrukcijas
Tehniskie dati	

Izmēri G x P x A mm	630 x 295 x 370
Galda izmērs, mm	ø 255 x 415
Zāģa asmens garums, mm	127
Maks. griešanas augstums, mm	57
Darba dziļums, mm	406
Pacelšanas kustība, mm	21
Zāģa asmens ātrums mm/min (elektronisks)	500 – 1700
Galda diagonāla noregulēšana kreisajā pusē grādos	0 – 45
Svars, kg	12,7
Atsūkšanas savienojums, ø mm	35
Motors	
Elektriskais motors	230 V/50 Hz
Strāvas patēriņš, P1 W	120
Skaņas spiediena līmenis tiek mērīts atbilstoši EN ISO 11201 standartam	79,9 dB (A)

7. Uzstādīšana

Zāģa galda uzstādīšana, 3. att.

Leņķa skalas uzstādīšana

- Atskrūvējiet skrūvi ar zvaigznes veida atveri un pārvietojiet zāģgaldu (3. att., A) pareizā leņķī (3. att., B) pret zāģa asmeni.
- Izmantojiet 90° leņķi, lai izmērītu leņķi starp asmeni un galdu. Zāģa asmenim jābūt 90° leņķī.
- Vēlreiz pievelciet skrūvi ar zvaigznes veida atveri, kad attālums starp asmeni un 90° leņķi ir vismazākais. Galdam vajadzētu atrasties 90° leņķī pret zāģa asmeni.
- Atbrīvojiet fiksēšanas skrūvi (3. att., C) un pārvietojiet rādītāju uz nulli. Pievelciet skrūvi. Lūdzu, ievērojiet: leņķa skala ir noderīgs papildu aprīkojums, bet to nedrīkst izmantot, lai veiktu precīzus darbus. Izmantojiet brāķētu koksni zāģa pārbaudēm, un, ja nepieciešams, pielāgojiet galdu.

Piezīme. Galds nedrīkst atrasties uz motora bloka, jo tas var radīt nepatīkamu troksni.

Horizontāls zāģa galds un diagonālie iegriezumi, 3.+4. att.

- Zāģa galdu var novietot diagonāli 45 grādos vai kreisajā pusē horizontālā pozīcijā.
- Jūs varat noteikt aptuveno slīpuma leņķi, izmantojot leņķa skalu, kas atrodas zem darbgalda. Lai iegūtu precīzu regulējumu, izmantojiet koksnes brāķus dažādām zāģa pārbaudēm; ja nepieciešams, noregulējiet galdu.

Asmens aizsarga bloks un piespiedējsvira, 5.+6. att.

- Uzstādiet sagataves turētāju (5. att., A) uz skavas (5. att., B), kā parādīts attēlā. Vispirms piestipriniet to iekārtai ar skrūvspīļu skrūvi (5. att., C).
- Nostipriniet asmens aizsargu ar skrūvi un uzgriezni.

Putekļu ventilatora uzstādīšana, 7. att.

Ieskrūvējiet elastīgo cauruli atverē, nostiprinot un pievelkot to ar roku.

Zāģa uzstādīšana uz darbgalda, 8. att.

- Darbgalds, kas izgatavots no cieta koka, ir labāks nekā galds, kas izgatavots no finiera, jo finiera galdam traucējošas vibrācijas un trokšņi ir daudz izteiktāki.
- Nepieciešamie instrumenti un sīkās detaļas zāģa montāžai uz darbgalda nav iekļautas zāģa komplektā. Tomēr izmantojiet aprīkojumu ar vismaz šādiem izmēriem:
 - 1) zāģa korpusis;
 - 2) porainas gumijas pamatne;
 - 3) darbgalds;
 - 4) plakanā blīve;
 - 5) paplāksne (7 mm);
 - 6) sešstūra uzgrieznis (6 mm);
 - 7) sprostuzgrieznis (6 mm);
 - 8) sešstūra galvas skrūves (6 mm).

Vispirms izurbiet pamatnē caurumus un ievietojiet tajos skrūves.

- Poraina gumijas pamatne trokšņa samazināšanai nav iekļauta zāģa komplektā. Tomēr mēs īpaši iesakām izmantot šādu pamatni, lai samazinātu vibrāciju un trokšņa līmeni līdz minimumam. Ideālais izmērs 400 x 240 mm.

Zāģa asmeņu nomaiņa

Brīdinājums. Izslēdziet zāģi un izņemiet elektrotīkla kontaktdakšu pirms zāģa asmeņu uzstādīšanas, lai tādējādi novērstu savainojumus, ko var izraisīt nejauša zāģa ieslēgšana.

Zāģa asmens noņemšana, 9.–12. att.

- Izvelciet zāģa plātni, virzot galda ieliktni uz augšu, tad atskrūvējiet pievilkšanas skrūvi (1).
- Vispirms samaziniet spriegojumu, paceļot saspiedējskrūves sviru (9. att.) uz augšu, un, ja nepieciešams, grieziet to pretēji pulksteņrādītāja kustības virzienam, lai samazinātu spriegumu.
- Viegli nospiediet augšējo sviru uz leju (10. att.).
- Pēc tam atbrīvojiet augšējo fiksācijas skrūvi (11. att., A) un nolaidiet fiksācijas skrūvi ar sešstūra atslēgu.

Zāģa asmens ievietošana

- Zāģa asmens zobiem ir vienmēr jābūt vērstiem uz leju.
- Vispirms nofiksējiet asmeni apakšējā skavā.

Lai nofiksētu asmeni, cieši pievelciet asmens nostiprināšanas skrūvi (11. att., A), izmantojot sešstūra atslēgu.

- Paspiediet zāga augšējo sviru nedaudz uz leju (10. att.) un piestipriniet otru zāga asmens galu augšējā skavā.
- Pievelciet asmeni, izmantojot saspiedējskrūves sviru (12. att.), vēlreiz to nospiežot. Pārbaudiet asmens spriegojumu. Ja spriegums ir pārāk mazs, palieliniet to, pagriežot pulksteņrādītāja kustības virzienā. Vispirms vēlreiz palaidiet vaļīgāk saspiedējskrūves sviru.
- Ievietojiet galda ieliktni.

Zāga asmens ar tapām

Zāga asmens noņemšana, 9., 10.+12. att.

- Lai noņemtu zāga asmeni, paceliet galda ieliktni uz augšu.
- Samaziniet spriegojumu, izmantojot saspiedējskrūves sviru (9. att.).
- Izņemiet zāga asmeni no augšējā un apakšējā atbalsta, nedaudz paspiežot zāga augšējo sviru uz leju (10. att.).

Zāga asmens ielikšana

Zāga asmens zobiem ir vienmēr jābūt vērstiem uz leju.

- Izvadiet vienu zāga asmens galu cauri atverei galdā un ievietojiet zāga asmens tapas atverē. Atkārtojiet šo procedūru arī augšējam asmens balstam.
- Pirms aizākēšanas nedaudz paspiediet zāga augšējo sviru uz leju. (10. att.)
- Pārbaudiet asmens tapu novietojumu pret balstiem.
- Nostipriniet asmeni, izmantojot saspiedējskrūves sviru (12. att.), vēlreiz nospiežot to uz leju. Pārbaudiet asmens spriegojumu. Ja spriegums ir pārāk mazs, palieliniet to, pagriežot pulksteņrādītāja kustības virzienā. Vispirms vēlreiz palaidiet vaļīgāk saspiedējskrūves sviru.
- Ievietojiet galda ieliktni.

8. Lietošana

Figūr-zāģis ir “iekārta figūru griešanai”, taču to iespējams izmantot arī taisnu līniju un leņķī izliektu malu griešanai. Iepazīstieties ar šādiem svarīgiem punktiem pirms zāģa nodošanas ekspluatācijā.

- Zāģis negriež koksni automātiski. Jums ir manuāli jāvada koksne pret zāģa asmeni.
- Griešanas process notiek tikai tajā brīdī, kad asmens virzās leju.
- Lēnām virziet koksni pretī zāģa asmenim, jo zāģa asmens zobiņi ir nelieli un veic griešanu tikai brīdī, kad virzās uz leju.
- Visām personām, kas veic darbu ar zāģi, ir nepieciešama apmācība. Zāģa asmens var viegli saplīst apmācību laikā, kad operators joprojām neprot rīkoties ar zāģi.

- Zāģis ir vislabāk piemērots koka loksniem, kas nav biežākas par 2,5 cm.
- Ja vēlaties zāģēt koka loksnes, kas ir biežākas par 2,5 cm, virziet koksni īpaši lēni pretī asmenim un izvairieties no straujiem pagriezieniem, lai izvairītos no zāģa asmens sabojāšanas.
- Zāģa asmens zobiņi laika gaitā nodilst, zāģa asmeni ir jānomaina. Zāģa asmens izmantojams 1/2 līdz 2 darba reizes atkarībā no koksnes veida.
- Lai iegūtu precīzu griezumu, pārliecinieties, vai zāģa asmens seko koksnes reljefam.
- Griežot vērtīgus un neaizvietojamus materiālus, zāģa ātrums ir jāsamazina līdz minimumam.

Iekšējie griezumi

Brīdinājums. Izslēdziet zāģi un izņemiet elektrotīkla kontaktdakšu pirms zāģa asmeņu uzstādīšanas, lai tādējādi novērstu savainojumus, ko var izraisīt nejauša zāģa ieslēgšana.

Ar šo zāģi paredzēts veikt arī iekšējus iegriezumus, kas nesākas darba materiāla ārējā malā. Veiciet tālāk norādītās darbības.

- Izurbiet darba materiālā 6 mm caurumu.
- Atskrūvējiet asmens spriegotāju un samaziniet asmens spiedienu.
- Novietojiet izurbto caurumu virs zāģa asmens atveres darba galdā.
- Uzstādiet zāģa asmeni cauri atverei darba materiālā un cauri asmens atverei un pievelciet asmens turētājus.
- Kad esat pabeidzis iekšējo griešanu, izņemiet zāģa asmeni un pēc tam noņemiet materiālu no darbvirsmas.

9. Apkope

Brīdinājums. Darba drošības nolūkos vienmēr izslēdziet zāģi un atvienojiet kontaktdakšu, kamēr veicat iekārtas apkopi.

Vispārīgi

Notīriet uz iekārtas esošās skaidas un putekļus, izmantojot drānu. Atkārtota vaska kārtas uzklāšana darba virsmai padarīs sagataves virzīšanu asmens virzienā vienkāršāku.

Motors

Strāvas kabelis ir nekavējoties jānomaina, ja tas ticis izrauts, sagriezts vai citādi sabojāts. Neeļļojiet motora gultņus vai iekšējās daļas!

Zāģa sviras gultņi

Ieeļļojiet zāģa sviras gultņus ik pēc 50 darba stundām. Veiciet tālāk norādītās darbības (14. att.).

- Pagrieziet zāģi uz sāniem.
- Bagātīgi iesmērējiet vārpstas galu un bronzas gultņus

ar SAE 20 eļļu.

- Ļaujiet eļļai pa nakti iedarboties.
 - Atkārtojiet procedūru nākamajā dienā zāģa otrā pusē.
- Aprīkojumā nav detaļu, kurām nepieciešama papildu apkope.

Īpaši piederumi

Zobenzāģa asmens — universāls

135 x 2,0 x 0,25 Z 10

Asmens, mm, 1 komplekts = 6 gabali, Artikula Nr. 8800 0011

Zobenzāģa asmens — kokam/plastmasai, mm

135 x 2,0 x 0,25 Z 7

1 komplekts = 6 gabali, Artikula Nr. 8800 0012

Zobenzāģa asmens — kokam, mm

135 x 3,0 x 0,5 Z 4

1 komplekts = 6 gabali, Artikula Nr. 8800 0013

10. Uzglabāšana

Uzglabājiet ierīci un tās piederumus, tumšā un sausā vietā, kas ir droša pret salu un nav pieejama bērniem. Optimālā uzglabāšanas temperatūra ir no 5 līdz 30 °C. Uzglabājiet elektrisko instrumentu tā oriģinālajā iepakojumā.

11. Elektriskais savienojums

Uzstādītais elektrodzinējs ir pilnībā pievienots un gatavs darbam.

Klienta savienojumam ar strāvas padeves sistēmu un jebkuriem pagarinātāja kabeļiem, kas var tikt izmantoti, ir jāatbilst vietējiem noteikumiem.

Svarīga piezīme

Motors tiek automātiski izslēgts, ja radusies pārslodze. Motoru var atkal ieslēgt pēc noteikta dzesēšanas perioda, kas var mainīties.

Bojāti elektriskā savienojuma kabeļi

Elektrisko savienojumu kabeļi nereti cieš no izolācijas bojājumiem.

Iespējamie cēloņi norādīti tālāk.

- Iespēšana, ja savienojuma kabeļi tiek vilkti cauri logu vai durvju spraugām.
- Mezglu, kas radušies nepareizas pievienošanas vai savienojuma nepareiza novietojuma dēļ.
- Iegriezumi, kas radušies pārvietojoties pāri savienojuma kabeļiem.
- Izolācijas bojājumi, kas radušies, ar spēku izvelkot kontaktdakšu no kontaktlīdzes.
- Plaisas novecojušas izolācijas dēļ.

Šādus bojātus elektrības kabeļus nedrīkst izmantot, jo izolācijas bojājumi padara tos ārkārtīgi bīstamus.

Regulāri pārbaudiet elektrisko savienojumu kabeļu bojājumus. Pārlicinieties, vai pārbaudes laikā kabelis ir atvienots no elektrotīkla.

Elektriskā savienojuma kabeļiem jāatbilst noteikumiem, kas ir spēkā jūsu valstī.

Vienfāzes dzinējs

• Elektrotīkla spriegumam jāsakrīt ar spriegumu, kas norādīts motora tehnisko datu plāksnītē.

• Pagarinātāju kabeļiem līdz 25 m jābūt 1,5 mm² šķērsgrīzumā, bet, ja to garums pārsniedz 25 m, tad vismaz 2,5 mm².

• Tīkla savienojumam jābūt aprīkotam ar 16 A lēni darbojošos drošinātāju.

Tikai kvalificētam elektriķim ir atļauts pievienot ierīci un veikt tās elektriskā aprīkojuma remontu.

Ja rodas jautājumi, lūdzu, norādiet šādus datus:

- motora ražotāju;
- pašreizējo motora veidu;
- datus, kas norādīti iekārtas tehnisko datu plāksnītē;
- datus, kas ierakstīti slēdža tehnisko datu plāksnītē.

Ja motors ir jāatgriež, tas jānosūta kopā ar pilnu vadības iekārtu un slēdzi.

12. Utilizācija un pārstrāde

Iekārta tiek piegādāta iesaiņojumā, lai novērstu tās bojājumus transportēšanas laikā. Šī iepakojuma izejmateriālus iespējams izmantot atkārtoti vai pārstrādāt. Nekādā gadījumā neizmetiet baterijas sadzīves atkritumos, ugunī vai ūdenī. Akumulatorus jāsavāc, jāpārstrādā vai jāiznīcina videi draudzīgā veidā. Iekārta un tās piederumi ir izgatavoti no dažādiem materiālu tipiem, piemēram, metāla un plastmasas. Bojātie komponenti ir jāutilizē kā speciālie atkritumi. Konsultējieties ar izplatītāju vai vietējo padomi.

13. Problēmu novēršana

Brīdinājums. Darba drošības nolūkos vienmēr izslēdziet zāģi un atvienojiet kontaktdakšu, kamēr veicat iekārtas apkopi.

Bojājums	Iespējamie iemesli	Darbība
Zāģa asmeņu darbības	Nepareizi iestatīts spriegums	Iestatiet pareizu spriegumu.
	Pārslodze	Ievadiet sagatavi lēnāk.
pārtraukums	Nesaderīgi zāģa asmeņi	Izmantojiet pareizus zāģa asmeņus.
	Sagatave netiek padota taisni	Nepiemērojiet spēku no sāniem.

Motors nedarbojas	Elektrofīkla kabelis ir bojāts	Nomainiet bojātās daļas.
	Motora kļūme	Izsauciet klientu apkalpošanas dienestu. Nemēģiniet pats salabot motoru, tas jāveic atbilstoši apmācītiem darbiniekiem.
Vibrācija PIEZĪME. Dzinēja normālas darbības laikā zāģis viegli vibrē.	Zāģis nepareizi uzstādīts	Skatiet norādījumus, kas sniegti iepriekš šajā rokasgrāmatā, lai iegūtu informāciju par zāģa uzstādīšanu.
	Nepiemērots apakšējais slānis	Jo smagāks ir darba galds, jo mazāk vibrāciju. Darbgalds, kas pagatavots no finiera, vienmēr vibrēs vairāk, nekā darbgalds, kas izgatavots no cieta koka. Izvēlieties darbgaldu, kas vislabāk piemērots jūsu darba apstākļiem.
	Darbvirsma apakšpusē nav pieskrūvēta vai tā atrodas uz motora	Pievelciet fiksācijas sviru.
	Motors nav nostiprināts	Cieši ieskrūvējiet motoru vietā.
Zāģa asmens svārstās, turētāji nav novietoti taisni	Turētāji nav novietoti taisni	Atskrūvējiet vaļīgāk skrūves, ar kurām turētāji piestiprināti svirai. Novietojiet turētājus tā, lai tie būtu perpendikulāri viens otram, un pievelciet skrūves.

LIETUVIŠKAI

Vertimas originali instrukcija

1. Įvadas

Pastaba.

Pagal taikomus įstatymus, kurie reglamentuoja atsakomybę už produktą, šio įrenginio gamintojas nebus atsakingas už įrenginiui arba juo padarytą žalą šiais atvejais:

- jei įrenginys netinkamai tvarkomas;
- jei nesilaikoma naudojimo instrukcijų nurodymų;
- jei įrenginį taisyti neįgalieji trečiosios šalies kvalifikuoti darbuotojai;
- jei įtaisomos arba keičiamos neoriginalios atsarginės dalys;
- jei įrenginys netinkamai naudojamas;
- jei sugenda elektros sistema, nes nepaisoma elektros sistemos techninių duomenų ir VDE 0100, DIN 57113 / VDE 0113 reglamentų.

Įspėjimas

Norėdami išvengti elektros ar gaisro pavojaus arba įrankio pažeidimų, naudokite tinkamą grandinės apsaugą.

Gręžimo staklių jungtys sujungtos gamykloje, kad palaikytų 230 V įtampą. Prijunkite stakles prie 230 V / 16 A šakotos grandinės ir naudokite 16 A uždelsto veikimo saugiklį arba jungtuvą. Kad išvengtumėte smūgio arba gaisro, nedelsdami pakeiskite susidėvėjusį, nutrūkusį ar kitaip pažeistą maitinimo laidą.

Rekomendacijos

Prieš surinkdami ir naudodami įrenginį, perskaitykite visas naudojimo instrukcijas.

Šios naudojimo instrukcijos pateikiamos, kad būtų lengviau suprasti, kaip veikia įrenginys, ir išmoktumėte naudoti jį pagal paskirtį.

Naudojimo instrukcijose yra svarbių pastabų, kaip saugiai, tinkamai bei ekonomiškai dirbti su mašina ir kaip išvengti pavojų, sumažinti taisyso išlaidas, sumažinti prastovų trukmę bei padidinti įrenginio patikimumą ir eksploataavimo trukmę.

Naudodami mašiną, turite laikytis šiame dokumente nurodytų saugos taisyklių ir jūsų šalyje taikomų reglamentų.

Įdėkite naudojimo instrukcijas į permatomą plastikinį aplanką, kad apsaugotumėte jas nuo nešvarumų bei drėgmės, ir laikykite instrukcijas šalia mašinos. Kiekvienas operatorius prieš dirbdamas turi perskaityti instrukcijas ir griežtai jų laikytis. Mašiną gali naudoti tik asmenys, kurie buvo išmokyti ją naudoti ir žino susijusius pavojus. Būtina paisyti minimalaus amžiaus apribojimo. Turite paisyti ne tik šiose naudojimo in-

strukcijose pateiktų saugos pastabų bei specialių jūsų šalies reglamentų, bet ir bendrai priimtų techninių taisyklių, taikomų dirbant su medienos apdirbimo mašinomis.

2. Įrenginio aprašas (1 ir 2 pav.)

1. Suveržimo svirtis, naudojama pjūklo geležtei ištraukti.
2. Ašmenų apsauga, kuri saugo rankas nuo sužalojimo.
3. Apdirbamos dalies laikiklis
4. Drožlių pūstuvai, nupučiantis dulkes nuo darbo vietos.
5. Elektroninis greičio jungiklis „Deco 402“, skirtas greičiui perjungti.
6. Įjungimo / išjungimo jungiklis
7. Kampo skalė, pagal kurią galite matyti stalo kampą.
8. Apšvietimas
9. Apšvietimo įjungimo / išjungimo jungiklis
10. Stalo įdėklas
11. Įrankių dėžė

3. Pristatoma pakuotė

- Išpakuodami įrenginį, patikrinkite, ar transportuojant nepažeistos jokios dalys. Jei turite nusiskundimų, nedelsdami informuokite tiekėją.
- Vėliau skundai nebus priimami.
- Patikrinkite, ar pristatytos visos dalys.
- Prieš naudodami įrenginį perskaitykite naudojimo instrukcijas, kad suprastumėte, kaip jį naudoti.
- Naudokite tik originalius „Luna“ priedus ir pakaitines susidėvėjusių komponentų bei atsargines dalis. Atsarginių dalių galite įsigyti iš specializuotojo pardavėjo.
- Užsakydami dalis, nurodykite jų numerius ir įrenginio tipą bei gamybos metus.

Dėmesio

Įrenginys ir pakuotės medžiagos nėra žaislai! Neleiskite vaikams žaisti su plastikiniais maišais, plėvele ir smulkiosiomis dalimis! Vaikai gali juos nuryti ir uždusti.

4. Paskirtis

Pagal CE patikrintos mašinos atitinka visas galiojančias EB mašinų gaires ir kiekvienai mašinai taikomus reikalavimus.

- Mašiną galima naudoti tik techniškai idealiomis sąlygomis pagal jos naudojimo paskirtį ir naudojimo vadove pateikiamus nurodymus. Tai gali daryti tik saugą išmanantys asmenys, gerai suprantantys pavojų, kylančius naudojant mašiną. Todėl visus funkcinius sutrikimus, ypač turinčius įtakos įrenginio saugai, reikia nedelsiant pašalinti.
- Turite laikytis gamintojo saugos, darbo ir techninės

priežiūros instrukcijų bei paisyti kalibravimo ir matmenų techninių duomenų.

- Laikykitės atitinkamų incidentų prevencijos taisyklių ir bendrai priimtų saugos bei techninių taisyklių.
- Mašiną gali naudoti, prižiūrėti ir valdyti tik asmenys, kurie supranta, kaip ji veikia, ir yra išmokyti ją naudoti bei laikytis atitinkamų procedūrų. Jei mašina savavališkai modifikuojama, gamintojas visiškai atleidžiamas nuo atsakomybės už galimą žalą.
- Mašiną galima naudoti tik su originaliais priedais ir įrankiais, kuriuos pagamino gamintojas.
- Kitaip naudoti mašinos nėra leidžiama. Gamintojas neatsako už žalą, padarytą naudojant mašiną neleistinu būdu. Visa rizika tenka operatoriui.

Atkreipkite dėmesį, kad mūsų įranga nėra skirta naudoti komerciniais, prekybos ar pramoniniais tikslais. Jei įranga bus naudojama komerciniais, prekybos, pramoniniais ar atitinkamais tikslais, jos garantija nebegalios.

5. Saugos informacija

Dėmesio! Naudodami elektrinius įrankius, imkitės toliau aprašytų pagrindinių atsargumo priemonių, kad išvengtumėte elektros smūgio ir susižalojimo bei gaisro pavojaus. Prieš naudodami elektrinį įrankį, perskaitykite visas pateiktas pastabas ir išsaugokite saugos instrukcijas, kad galėtumėte jas vėliau peržiūrėti.

Saugus darbas

1. Darbo vieta turi būti tvarkinga.
 - Dėl netvarkos darbo vietoje galimi nelaimingi atsitikimai.
2. Atsižvelkite į aplinkos poveikį.
 - Saugokite elektrinius įrankius nuo lietaus.
 - Nenaudokite elektrinių įrankių drėgnoje ar šlapioje aplinkoje.
 - Užtikrinkite, kad darbo vieta būtų gerai apšviesta.
 - Nenaudokite elektrinių įrankių, jei yra gaisro ar sprogimo pavojus.
3. Apsisaugokite nuo elektros smūgio.
 - Venkite fizinio sąlyčio su žemintomis dalimis (pvz., vamzdžiais, radiatoriais, elektros sričių, aušinimo įtaisų).
4. Neleiskite vaikų artai įrenginio.
 - Neleiskite kitiems asmenims liesti įrangos ar kabelio ir būti jūsų darbo vietoje.
5. Saugiai laikykite nenaudojamus elektrinius įrankius.
 - Nenaudojami elektriniai įrankiai turi būti laikomi sausoje patalpoje, nuo žemės paviršiaus pakeltoje arba uždaroje ir vaikams nepasiekiamoje vietoje.
6. Neperkraukite elektrinio įrankio.
 - Įrankiai geriau ir saugiau veikia nurodytos atiduodamosios galios diapazone.

7. Naudokite tinkamą elektrinį įrankį.

- Nenaudokite mažos atiduodamosios galios elektrinio įrankių sunkiems darbams.

- Nenaudokite elektrinių įrankių ne pagal paskirtį. Pavyzdžiui, nenaudokite rankinių diskinių pjūklų šakoms arba rąstams pjauti.

- Nenaudokite elektrinių įrankių malkoms pjauti.

8. Dėvėkite tinkamus drabužius.

- Nenešiotkite laisvų drabužių ar papuošalų, nes jie gali įsipainioti į judančias dalis.

- Dirbant lauke rekomenduojama avėti neslystančią avalynę.

- Ilgus plaukus susiriškite ir užsidėkite tinklėlį.

9. Naudokite apsaugos priemones.

- Užsidėkite apsauginius akinius.

- Jei dirbant kyla dulkės, užsidėkite kaukę.

10. Prijunkite dulkių nusiurbimo įrenginį.

- Jei ant dulkių nusiurbimo ir surinkimo įrenginio įtaisytos jungtys, tinkamai prijunkite ir naudokite įrenginį.

- Įrenginį galima naudoti uždaroje patalpoje, tik jei jose yra reikiama ištraukimo sistema.

11. Nenaudokite kabelio ne pagal paskirtį.

- Netraukite kištuko iš lizdo laikydami už kabelio. Saugokite kabelį nuo karščio, alyvos ir aštrių kraštų.

12. Pritvirtinkite apdirbamą dalį.

- Prispauskite apdirbamą dalį suveržimo įtaisais arba spaustuviu. Taip ji laikysis saugiau nei laikant ranka.

- Ilgus gaminius (stalą, pastolius ir pan.) reikia papildomai paremti, kad mašina neapvirstų.

- Visada tvirtai prispauskite apdirbamą dalį prie apdirbimo plokštės ir stabdymo įtaiso, kad dalis nešokinėtų ir nesisukiotų.

13. Venkite netaisyklingos laikysenos.

- Stovėkite tvirtai ir išlaikykite pusiausvyrą.

- Venkite nepatogių rankos padėčių, kuriose nuslydus vienai ar abiem rankoms jos galėtų prisiliesti prie pjūklo geležtės.

14. Pasirūpinkite įrankiais.

- Pjovimo įrankiai turi būti aštrūs ir švarūs, kad galėtumėte efektyviau ir saugiau dirbti.

- Laikykitės instrukcijų dėl tepimo ir įrankio keitimo.

- Reguliariai tikrinkite elektrinio įrankio jungiamąjį kabelį ir paprašykite specialisto jį pakeisti, jei kabelis pažeistas.

- Reguliariai tikrinkite ilginamuosius kabelius ir pakeiskite, jei jie pažeisti.

- Rankena turi būti sausa, švari ir nesutepta alyva bei tepalu.

15. Ištraukite kištuką iš lizdo.

- Nebandykite nuimti atsilaisvinusių skeveldrų, atplaišų ar užstrigusios medienos gabalėlių nuo veikiančio pjūklo geležtės.

- Ištraukite kištuką iš lizdo, jei nenaudojate elektrinio įrankio, prieš atlikdami techninės priežiūros darbus

arba keisdami įrankius, pvz., pjūklo geležtes, dalis arba frezavimo galvutes.

16. Ištraukite įrankio raktelį.

– Prieš įjungdami įrenginį patikrinkite, ar ištrauktas jo raktelis ir reguliavimo įrankiai.

17. Saugokitės, kad įrenginys nebūtų paleistas netyčia.
– Prijungdami kištuką prie lizdo įsitikinkite, kad jungiklis yra išjungtas.

18. Lauke naudokite ilginamuosius kabelius.

– Lauke naudokite tik patvirtintus ir tinkamai pažymėtus ilginamuosius kabelius.

– Naudokite tik neišvyniotus ritininius kabelių ilgin-tuvus.

19. Likite dėmesingi

– Atkreipkite dėmesį į tai, ką darote. Dirbdami li-kite jautrūs. Nenaudokite elektrinio įrankio, jei esate išsiblaškę.

20. Patikrinkite elektrinį įrankį, ar nėra sugadintas

– Prieš naudojant elektrinį įrankį, apsauginius įrenginius ir kitas dalis reikia atidžiai patikrinti norint įsitikinti, kad jie nesugedę ir veikia taip kaip numatyta.

– Patikrinkite, ar judančios dalys veikia be trūkumų, nestringa ir nėra pažeistos. Visos dalys turi būti tinka-mai pritvirtintos ir būtina įvykdyti visas sąlygas norint užtikrinti sklandų elektrinio įrankio veikimą.

– Judantis apsauginis gaubtas negali būti užfiksuotas atidarymo padėtyje.

– Sugadinti apsauginiai įrenginiai ir dalys turi būti tin-kamai pataisyti arba pakeisti pripažintose dirbtuvėse, jeigu eksploataavimo vadove nenurodyta kitaip.

– Pažeisti jungikliai turi būti pakeisti klientų aptarna-vimo dirbtuvėse.

– Nenaudokite sugadintų jungiamųjų kabelių.

– Nenaudokite elektrinio įrankio, kurio jungiklio ne-galima įjungti ir išjungti.

21. Dėmesio!

– Būkite ypač atsargūs ir saugokitės dvigubų kampinių pjūvių.

22. Dėmesio!

– Naudodami kitus įdėjimo įrankius ir priedus galite susižaloti.

23. Jūsų elektrinį įrankį turi taisyti kvalifikuotas elek-trikas

– Šis elektrinis įrankis atitinka taikytinus saugos rei-kalavimus. Remonto darbus gali atlikti tik elektrikas, naudodamas originalias atsargines dalis. To nepaisant gali įvykti nelaimingų atsitikimų.

Papildomos saugos taisyklės siaurapjūkliams

• Šis siaurapjūklis skirtas naudoti sausomis sąlygomis ir tik patalpose.

• Nepjaukite medžiagos taip smulkiai, kad nebūtų ga-lima laikyti ranka geležtės apsaugos išorėje.

• Venkite pavojingų rankų padėčių, kai dėl staigaus slystelėjimo ranka gali pasiekti geležtę.

• Visada naudokite geležtės apsaugą, kad išvengtumėte galimo sužalojimo dėl geležtės lūžio.

• Niekada nepalikite siaurapjūklio darbo vietos, kai įrenginys įjungtas arba kol jis nėra visiškai sustojęs.

• Kol pjovimo įrankis veikia, ruošinio nedėkite ir ne-montuokite ant stalo.

• Siaurapjūklį įjunkite tik pašalinę nuo stalo visus objektus: (įrankius, medienos atliekas ir kt.), išskyrus ruošinį ir susijusius tiekimo arba laikymo įtaisus, rei-kalingus atliekamam darbui.

Likę pavojai

Įrenginys sukurtas naudojant modernią technologiją ir laikantis pripažintų saugos taisyklių. Tačiau vis tiek gali būti likę pavojų.

• Ilgi plaukai ir laisvi drabužiai gali kelti pavojų, kai ruošinys sukasi. Naudokite asmenines apsaugos priemones, pvz., plaukų tinklelį, ir vilkėkite gerai prigludusius darbo drabužius.

• Pjuvenos ir skiedros gali būti pavojingos. Naudokite asmenines apsaugos priemones, pvz., apsauginius aki-nius ir nuo dulkių apsaugančią kaukę.

• Naudojant netinkamus arba sugadintus maitinimo laidus galima susižaloti dėl elektros.

• Net ir taikant visas saugos priemones, gali likti pavojų, kurie kol kas nėra akivaizdūs.

• Likusius pavojus galima sumažinti laikantis nurodymų, pateiktų skyriuose „Saugos priemonės“, „Tinkamas naudojimas“ bei visame eksploataavimo va-dove.

• Neverskite įrenginio veikti per jėgą: dėl per didelio pjovimo slėgio gali susigadinti geležtė, gali sumažėti našumas ir pjovimo tikslumas.

• Venkite atsitiktinio paleidimo: kišdami kištuką į lizdą nespauskite paleidimo mygtuko.

Laikykite saugos informaciją saugioje vietoje.

6. Techniniai duomenys

LFS 1601	
Pristatymas	
	Siaurapjūklis
	Naudojimo instrukcijos
Techniniai duomenys	
Matmenys I x P x A mm	630 x 295 x 370
Darbastalio dydis mm	ø 255 x 415
Pjūklo geležtės ilgis mm	127
Maks. pjovimo aukštis mm	57
Darbinis gylis mm	406
Kėlimo judesys mm	21

Pjūklo ašmenų greitis mm/min. (elektroninio)	500 – 1700
Darbastalio įstrižinio reguliavimo į kairę laipsniai	0 – 45
Svoris kg	12,7
Siurbimo jungtis ø mm	35
Variklis	
Elektros variklis	230 V/50 Hz
Energijos sąnaudos P1 W	120
Garso slėgio lygis, išmatuotas pagal EN ISO 11201	79,9 dB (A)

7. Montavimas

Pjūklo darbastalio nustatymas, 3 pav.

Kampo skalės nustatymas

- Atlaisvinkite žvaigždės formos mygtuką ir nustatykite pjūklo darbatalį (3 pav., A) tinkamu kampu (3 pav., B) pjūklo geležtės atžvilgiu.
- Naudokite 90° kampą norėdami nustatyti statų kampą tarp geležtės ir darbastalio. Pjūklo geležtė turi būti nustatyta 90° kampu.
- Vėl priveržkite žvaigždės formos mygtuką, kai atstumas tarp geležtės ir 90° kampo bus minimalus. Tada darbatalis turėtų būti nustatytas 90° kampu pjūklo geležtės atžvilgiu.
- Atlaisvinkite fiksavimo varžtą (3 pav., C) ir nustatykite indikatorius į nulinę padėtį. Priveržkite varžtą. Atkreipkite dėmesį: kampo skalė yra naudinga papildoma įranga, bet neturi būti naudojama tiksliems darbams. Norėdami išbandyti pjūklą naudokite medienos atliekas ir, jei reikia, pareguliuokite darbatalį.

Pastaba. Darbatalis neturi būti ant variklio bloko; tai gali sukelti nepageidaujamą triukšmą.

Horizontalus pjūklo darbatalis ir įstrižas pjovimas, 3+4 pav.

- Pjūklo darbatalį galima nustatyti į 45 įstrižinę padėtį arba palikti horizontalioje padėtyje.
- Apytikslį nuolydžio kampą galite sužinoti naudodami po darbataliu esančią kampo skalę. Norėdami tikslesnio reguliavimo, pjūklo bandymams naudokite medienos atliekas; jei reikia, pareguliuokite darbatalį.

Geležtės apsaugos mechanizmas ir spaustuvas, 5+6 pav.

- Pritaisykite ruošinio laikiklį (5 pav., A) prie spaustuvo (5 pav., B), kaip parodyta paveikslėlyje. Pirmiausia reikia pritaisyti prie įrenginio veržliarakčiu (5 pav., C).
- Pritvirtinkite geležtės apsaugą varžtu ir veržle.

Dulkių pūstuvo montavimas, 7 pav.

Įsukite lanksčią žarnelę į angą ir priveržkite ranka.

Pjūklo montavimas ant darbastalio, 8 pav.

- Darbatalis, pagamintas iš vientisos medienos, yra geresnis nei pagamintas iš sluoksniuotos medienos, nes naudojant pastarąją labiau pastebima vibracija ir triukšmas.
- Su pjūklų nėra tiekiami reikalingi įrankiai ir smulkios dalys, reikalingos montuojant pjūklą ant darbatalio. Tačiau naudokite bent tokio dydžio įrangą:
 1. Pjūklo korpusas
 2. Putgumės pagrindas
 3. Darbatalis
 4. Plokščias tarpiklis
 5. Poveržlė (7 mm)
 6. Šešiabriaunė veržlė (6 mm)
 7. Fiksavimo veržlė (6 mm)
 8. Varžtai su šešiakampėmis galvutėmis (6 mm)

Visų pirma, išgręžkite skylės pagrindo paviršiuje ir įstatykite varžtus.

- Su pjūklų nėra tiekiamas putgumės pagrindas, skirtas triukšmui sumažinti. Tačiau mes primygtinai rekomenduojame naudoti tokį pagrindą, kad vibracija ir triukšmas būtų minimalūs. Idealus dydis 400 x 240 mm.

Pjūklo geležčių keitimas

Įspėjimas Siekdami išvengti sužeidimų pjūklui atsitiktinai įsijungus, prieš montuodami geležtės pjūklą išjunkite ir ištraukite elektros maitinimo kištuką.

Pjūklo geležtės išėmimas, 9–12 pav.

- Ištraukite pjūklo geležtę stumdami stalo įdėklą aukštyn, tada atsukite priveržimo varžtą (1).
- Pirmiausia sumažinkite įtempimą pakeldami suspaudimo svirtį (9 pav.); jei būtina, pasukite ją prieš laikrodžio rodyklę norėdami dar labiau sumažinti įtempimą.
- Šiek tiek paspauskite viršutinę svirtį žemyn (10 pav.).
- Tada atlaisvinkite viršutinį geležtės suspaudimo varžtą (11 pav., A) ir nuleiskite suspaudimo varžtą šešiabriauniu raktu.

Pjūklo geležtės įdėjimas:

Pjūklo geležtės dantys visada turi būti nukreipti žemyn.

- Pirmiau įtvirtinkite geležtę apatiniame spaustuve. Norėdami užfiksuoti geležtę tvirtai priveržkite geležtės suspaudimo varžtą (11 pav., A) šešiabriauniu raktu.
- Šiek tiek paspauskite pjūklo viršutinę svirtį žemyn (10 pav.), o kitą pjūklo geležtės galą pritvirtinkite viršutiniame spaustuve.

- Priveržkite geležtę suspaudimo svirtimi (12 pav.) vėl nuspausdami ją žemyn. Patikrinkite geležtės įtempimą. Jei įtempimas per mažas, padidinkite jį sukdamį prieš laikrodžio rodyklę: Pirmiau dar kartą atlaisvinkite suspaudimo svirtį.
- Įtaisykite stalo įdėklą.

Pjūklo geležtė su kaiščiais

Pjūklo geležtės išėmimas, 9, 10+12 pav.

- Norėdami išimti pjūklo geležtę pakelkite stalo įdėklą.
- Sumažinkite įtempimą suspaudimo svirtimi (9 pav.).
- Nuimkite pjūklo geležtę nuo viršutinės ir apatinės atramos lengvai paspausdami viršutinę pjūklo svirtį žemyn (10 pav.).

Pjūklo geležtės įdėjimas

Pjūklo geležtės dantys visada turi būti nukreipti žemyn.

- Vieną pjūklo geležtės galą prakiškite pro stalo angą ir geležtės kaiščius įstatykite į įrantas. Pakartokite tą patį su viršutine geležtės atrama.
- Prieš prikabindami šiek tiek paspauskite viršutinę pjūklo svirtį žemyn. (10 pav.)
- Patikrinkite geležtės kaiščių padėtį atramose.
- Priveržkite geležtę suspaudimo svirtimi (12 pav.) vėl nuspausdami ją žemyn. Patikrinkite geležtės įtempimą. Jei įtempimas per mažas, padidinkite jį sukdamį laikrodžio rodyklės kryptimi. Pirmiau dar kartą atlaisvinkite suspaudimo svirtį.
- Įtaisykite stalo įdėklą.

8. Naudojimas

Siaurapjūklis iš esmės yra „kreivių pjovimo įrankis“, tačiau galima pjauti ir tiesiai bei kampu. Susipažinkite su šiais svarbiais dalykais prieš padėdami pjauti.

- Pjūklas nepjauna medienos automatiškai. Medieną reikia laikyti prie pjūklo patiemis.
- Pjaunama, tik kai geležtė juda žemyn.
- Lėtai spauskite medieną prie pjūklo geležtės – geležtės dantukai yra smulkūs ir pjauna tik judėdami žemyn.
- Visi norintys dirbti su pjūklų asmenys turi būti mokomi. Mokantis pjūklo geležtė gali lengvai sulūžti, kol operatorius dar nėra susipažinęs su pjūklų.
- Pjūklas geriausiai tinka plonesniems nei 2,5 cm medienos lakštams pjauti.
- Iš lėto glauskite medieną prie pjūklo, kad išvengtumėte staigių kreivių ir pjūklo geležtė nelūžtų, kai pjaunate storesnius kaip 2,5 cm medienos lakštus.
- Laikui bėgant pjūklo geležtės dantukai atsimpa, todėl geležtes reikia pakeisti. Pjūklo geležčių pakanka 1/2–2 eksploatavimo laiko, atsižvelgiant į medienos tipą.
- Išbandykite ir įsitikinkite, kad pjūklo geležtė juda pagal medienos raštą ir daromas švarus pjūvis.

- Pjaunant tauriuosius ir spalvotuosius metalus, pjūklo greitį reikia sumažinti iki mažiausio.

Vidiniai pjūviai

Įspėjimas Siekdami išvengti sužeidimų pjūklui atsitiktinai įsijungus, prieš montuodami geležtės pjūklą išjunkite ir ištraukite elektros maitinimo kištuką.

Šis pjūklas taip pat pritaikytas vidiniams pjūviams – pjūviams, prasidedantiems ne ruošinio krašte, – atlikti. Atlikite toliau nurodytus veiksmus.

- Ruošinyje išgręžkite 6 mm dydžio skylutę.
- Atlaisvinkite geležtės įtempiklį ir sumažinkite geležtės įtempį.
- Ruošinį su išgręžta skylė pastatykite virš darbatalyje esančios pjūklo geležtės angos.
- Pjūklo geležtę perkiškite per angą ruošinyje ir per geležtės angą darbatalyje. Tada priveržkite geležtę prie laikiklių.
- Atlikę vidinį pjūvį išimkite pjūklo geležtę, tada nuo stalo nuimkite ruošinį.

9. Priežiūra

Įspėjimas Darbo saugos sumetimais, prieš atlikdami techninės priežiūros darbus, pjūklą visada išjunkite ir ištraukite kištuką iš elektros tinklo.

Bendroji informacija

Šluoste retkarčiais nuo mašinos nuvalykite skiedras ir dulkes. Darbatalį vėl padengus vaškine danga, ruošinys lengviau juda link pjūklo geležtės.

Variklis

Ištraukus, įpjovus ar kitaip pažeistą maitinimo kabelį reikia nedelsiant pakeisti. Netepkite variklio guolių arba vidinių dalių!

Pjūklo peties guoliai

Pjūklo peties guolius sutepkite kas 50 valandų. Atlikite toliau nurodytus veiksmus (14 pav.).

- Pasukite pjūklą į šoną.
- Veleno galą ir bronzinius guolius gausiai patepkite SAE 20 alyva.
- Alyva suteptas dalis palikite per naktį.
- Kitą dieną procedūrą kartokite kitoje pjūklo pusėje. Viduje nėra jokių dalių, kurioms reikia atlikti papildomus priežiūros darbus.

Specialūs priedai

Universali pjūklo geležtė su kaiščiu

135 x 2,0 x 0,25 Z 10

Geležtė (mm), 1 rinkinys = 6 vienetai Gaminio nr. 8800 0011

Pjūklo geležtė su kaiščiu – mediena / plastikas (mm)

135 x 2,0 x 0,25 Z 7

1 rinkinys = 6 vienetai Gaminio nr. 8800 0012

Pjūklo geležtė su kaiščiu – mediena (mm)

135 x 3,0 x 0,5 Z 4

1 rinkinys = 6 vienetai Gaminio nr. 8800 0013

10. Laikymas

Įrenginį ir jo priedus laikykite tamsioje, sausoje, nuo šalčio apsaugotoje ir vaikams nepasiekiamoje vietoje. Optimali laikymo temperatūra – nuo 5 iki 30 °C. Elektros įrankį laikykite originalioje pakuotėje.

11. Elektros prijungimas

Prie sumontuoto elektros variklio prijungti visi laidai, variklis visiškai parengtas darbui.

Kliento jungtys, naudojamos jungiant prie elektros tiekimo sistemos, bei bet kokie naudojami ilginamieji kabeliai turi atitikti vietinius reglamentus.

Svarbi pastaba

Esant perkrovai variklis automatiškai išjungiamas. Variklį vėl galima paleisti palaukus, kol jis atvės, bet laukimo laikas gali skirtis.

Pažeisti elektros jungiamieji kabeliai

Dažniausiai pažeidžiama elektros jungiamųjų kabelių izoliacija.

Toliau pateiktos galimos tokio pažeidimo priežastys.

- Žnybimo vietos, kai jungiamieji kabeliai tiesiami per langą arba praviras duris
- Kilpos naudojant netinkamą papildomą įrangą arba netinkamai nutiesus jungiamąjį kabelį
- Įpjovos pervaziavus jungiamąjį kabelį ar ant jo užlipus
- Izoliacijos pažeidimas traukiant kabelį per jėgą iš sieninio lizdo
- Įtrūkia senstant izoliacijai

Taip pažeistus elektros kabelius naudoti draudžiama, nes pažeista izoliacija kelia ypač didelį pavojų.

Reguliariai tikrinkite, ar elektros jungiamieji kabeliai nepažeisti. Tikrindami įsitikinkite, kad kabelis atjungtas nuo elektros tinklo.

Elektros jungiamieji kabeliai turi atitikti jūsų šalyje taikomus reikalavimus.

Vienos fazės variklis

- Tinklo įtampa turi sutapti su įtampa, nurodyta variklio informacinėje plokštelėje.
- Ilginamųjų kabelių, kurių ilgis iki 25 m, skerspjūvis turi būti 1,5 mm², o ilgesnių kaip 25 m – bent 2,5 mm².

- Elektros tinklo jungtis turi būti apsaugota naudojant 16 A lėto veikimo saugiklį.

Tik kvalifikuotam elektrikui leidžiama prijungti mašiną ir atlikti jos elektros įrangos remontą.

Pateikiant užklausą reikia nurodyti toliau išvardytus duomenis.

- Variklio gamintojas
 - Variklio srovės tipas
 - Mašinos techninių duomenų plokštelėje įrašyti duomenys
 - Jungiklio duomenų plokštelėje įrašyti duomenys
- Jei variklį reikia grąžinti, jį visada siųskite su visu varomuoju agregatu ir jungikliu.

12. Išmetimas ir perdirbimas

Įranga tiekama supakuota, siekiant apsaugoti ją nuo pažeidimo transportuojant. Šioje pakuotėje esančias medžiagas galima naudoti pakartotinai arba perdirbti. Maitinimo elementų niekada neišmeskite į buitines atliekas, nemeskite jų į ugnį ar vandenį. Maitinimo elementai turi būti surenkami, perdirbami arba utilizuojami nekenkiant aplinkai. Įranga ir jos priedai pagaminti iš įvairių tipų medžiagų, pvz., metalo ir plastiko. Sugedusias dalis reikia utilizuoti kaip specialiąsias atliekas. Kreipkitės į pardavėją arba vietos tarybą.

13. Gedimų diagnostika

Įspėjimas Darbo saugos sumetimais, prieš atlikdami techninės priežiūros darbus, pjūklą visada išjunkite ir ištraukite kištuką iš elektros tinklo.

Gedimas	Galimos priežastys	Veiksmas
Pjūklo geležčių lūžis	Netinkamai nustatytas įtempis	Nustatykite tinkamą įtempį.
	Per didelė apkrova	Lėčiau stumkite ruošinį.
	Netinkama pjūklo geležtės rūšis	Naudokite tinkamas pjūklo geležtes.
	Ruošinys juda netiesiai	Venkite spaudimo iš šono.
Variklis neveikia	Maitinimo kabelio gedimas	Pakeiskite sugedusias dalis.
	Variklio gedimas	Kreipkitės į klientų aptarnavimo centrą. Variklio nebandykite taisyti patys, nes šį darbą turi atlikti išmokytas personalas.

<p>Vibracija PASTABA. Varikliui veikiant įprastai, pjūklas šiek tiek vibruoja.</p>	<p>Pjūklas sumontuotas netinkamai</p>	<p>Informaciją, kaip montuoti pjūklą, rasite anksčiau šiame vadove pateiktose instrukcijose.</p>
	<p>Netinkamas pasluoksnis</p>	<p>Kuo sunkesnis darbastalis, tuo mažesnė vibracija. Iš faneros pagamintas darbastalis visada vibruos labiau nei darbastalis, pagamintas iš medienos masyvo. Pasirinkite jūsų darbo sąlygoms tinkamiausią darbatalį.</p>
	<p>Darbastalis apačioje nepritvirtintas arba yra ant variklio</p>	<p>Priveržkite fiksavimo svirtį.</p>
	<p>Variklis nepritvirtintas</p>	<p>Tvirtai priveržkite variklį jam skirtoje vietoje.</p>
<p>Pjūklo geležtė siūbuoja Laikikliai nėra tiesiai sulygiuoti.</p>	<p>Laikikliai nesulygiuoti</p>	<p>Atsukite varžtus, kuriais laikikliai pritvirtinti prie peties. Laikiklius sulygiokite taip, kad jie būtų statmeni vienas kitam, ir vėl priveržkite varžtus.</p>

NORSK

Øversettelse av den opprinnelige instruksjonene

1. Innledning

Merk:

I henhold til gjeldende produktansvarslov er produsenten av denne enheten ikke ansvarlig for skader som oppstår på eller i forbindelse med enheten som følge av:

- ukyndig h ndtering
- ignorering av bruksanvisningen
- reparasjoner utført av tredjepart, uautoriserte og ufagl rte
- montering og bruk av uoriginale deler
- feilaktig bruk
- feil ved det elektriske anlegget som f lge av at de elektriske spesifikasjonene og forskriftene (VDE 0100, DIN 57113 / VDE 0113) ikke er overholdt

Advarsel

Bruk riktig kretsbeskyttelse for   unng  elektrisk fare, brannfare eller skade p  verkt yet.

Sagen er fabrikkoblet for 230 V drift. Koble sagen til en 230 V/16 A kurs og bruk en 16 A sikring med tidsforsinkelse eller bryter. For   unng  st t eller brann, m  str mledningen skiftes umiddelbart hvis den er slitt, oppkuttet eller skadet p  annen m te.

Anbefalinger:

Les hele teksten i bruksanvisningen f r sammenstilling og bruk av enheten.

Bruksanvisningen vil gj re det enklere for deg   gj re deg kjent med enheten og utnytte bruksmulighetene. Bruksanvisningen inneholder viktige merknader om hvordan du arbeider sikkert, riktig og rasjonelt med maskinen samt hvordan du unng r farer, kutter reparasjonskostnader, reduserer avbruddstid og  ker maskinens p litelighet og levetid.

I tillegg til sikkerhetsforskriftene her, m  du i alle tilfelle overholde gjeldende nasjonale forskrifter for bruk av maskinen.

Legg bruksanvisningen i en gjennomsiktig plastmappe for   beskytte den mot smuss og fukt, og oppbevar den i n rheten av maskinen. Bruksanvisningen m  leses og f lges n ye av hver enkelt bruker av maskinen. Bare personer som har f tt oppl ring i bruk av maskinen og er informert om fare og risiko forbundet med dette, har lov til   bruke maskinen. Vedkommende m  ha n dd p krevd minimumsalder. I tillegg til sikkerhetsmerknadene i bruksanvisningen og egne nasjonale forskrifter m  alminnelig anerkjente tekniske regler for bruk av trebearbeidingsmaskiner overholdes.

2. Beskrivelse av enheten (Fig. 1+2)

- 1 Spennarm: for   ta av sagbladet.
- 2 Bladvern: beskytter hendene mot skader.
- 3 Holder for arbeidsemne
- 4 Sponvifte: holder arbeidsemneområdet fritt for spon.
- 5 Elektronisk hastighetsbryter deco 402: hastighetsbryter
- 6 Av/p -bryter
- 7 Vinkelskala: du kan lese av bordets vinkelposisjon med denne skalaen.
- 8 Belysning
- 9 Av/p -bryter for belysning
- 10 Bordlegg
- 11 Verkt ykasse

3. Leveringsomfang

- Kontroller alle deler med henblikk p  eventuelle transportskader n r du pakker ut enheten. Ved reklamasjoner skal leverand ren informeres umiddelbart.
- Reklamasjoner som mottas p  en senere dato, vil ikke bli godtatt.
- Kontroller at leveransen er komplett.
- Les bruksanvisningen for   gj re deg kjent med maskinen f r du tar den i bruk.
- Bruk bare originale Luna-deler som tilbeh r samt som slite- og reservedeler. Reservedeler f s kjøpt hos n rmeste spesialforhandler.
- Oppgi delenummer samt type og produksjons r for enheten n r du bestiller deler.

Obs!

Enheten og emballasjen er ikke noe leket y! Barn m  ikke f  leke med plastposer, folie og sm  deler! Fare for svelging og kvelning!

4. Tiltent bruk

CE-testede maskiner oppfyller alle EF-forskrifter om maskiner samt spesifikke forskrifter for den aktuelle maskinen.

- Maskinen skal v re i teknisk perfekt tilstand n r den benyttes til den tiltente bruken og i henhold til instruksjonene i instruksjonsh ndboken. Den skal bare benyttes av sikkerhetsbevisste personer som er klar over all risiko forbundet med bruk av maskinen. F lgelig skal eventuelle funksjonsfeil utbedres omg ende, is r de som innvirker p  maskinens sikkerhet.
- Produsentens sikkerhets-, arbeids- og vedlikeholdsinstrukser samt de tekniske dataene som er angitt under kalibrering og m l, m  overholdes.
- Relevante ulykkesforebyggende tiltak samt andre alminnelig anerkjente sikkerhetstekniske regelverk m  ogs  overholdes.
- Maskinen kan bare brukes, vedlikeholdes og betjenes av personer som er fortrolig med maskinen og har

fått opplæring i bruken av den og arbeidsprosedyrene. Egne endringer på maskinen fritar produsenten fra alt ansvar for eventuelle skader endringene måtte medføre.

- Maskinen kan bare brukes sammen med originaltilbehør og verktøy laget av produsenten.
- All annen bruk er i strid med godkjenningen. Produsenten er ikke ansvarlig for skader som skyldes uautorisert bruk. Operatøren bærer det fulle ansvaret.

Merk at utstyret vårt ikke er konstruert for kommersiell, næringsmessig eller industriell bruk. Garantien vår slutter å gjelde hvis utstyret brukes til kommersiell, næringsmessig eller industriell virksomhet eller tilsvarende formål.

5. Sikkerhetsinformasjon

Obs! Følgende grunnleggende sikkerhetstiltak skal følges ved bruk av elektroverktøy for å beskytte mot elektrisk støt samt fare for personskade og brann. Les alle disse merknadene før du tar i bruk elektroverktøyet og ta vare på sikkerhetsinstruksene for å kunne se på dem senere også.

Sikkert arbeid

- 1 Hold arbeidsområdet ryddig
 - Et uryddig arbeidsområde kan føre til ulykker.
- 2 Ta hensyn til påvirkning fra omgivelsene
 - Ikke utsett elektroverktøy for regn.
 - Ikke bruk elektroverktøy i fuktige eller våte omgivelser.
 - Sørg for god belysning i arbeidsområdet.
 - Ikke bruk elektroverktøy der hvor det er fare for brann eller eksplosjon.
- 3 Beskytt deg selv mot elektrisk støt
 - Unngå fysisk kontakt med jordede deler (f.eks. rør, radiatorer, elektriske komfyrer, kjøleenheter).
- 4 Hold barn unna
 - Ikke la andre røre utstyret eller ledningen, og hold dem borte fra arbeidsområdet.
- 5 Oppbevar elektroverktøy som ikke er i bruk på en sikker måte
 - Elektroverktøy som ikke er i bruk skal oppbevares på et tørt, høyereliggende eller lukket sted utenfor barns rekkevidde.
- 6 Ikke overbelast elektroverktøyet
 - Verktøyet fungerer best og sikrest i det spesifiserte utgangseffektområdet.
- 7 Bruk riktig elektroverktøy
 - Ikke bruk elektroverktøy med lav utgangseffekt til tyngre arbeid.
 - Ikke bruk elektroverktøy til formål som det ikke er beregnet for. Bruk for eksempel ikke en håndhold sirkelsag til å kappe av greiner eller stokker.
 - Ikke bruk elektroverktøy til kapping av ved.

8 Bruk egnede klær

- Ikke bruk løstsittende klær eller smykker som kan sette seg fast i bevegelige deler.
- Ved arbeider utendørs anbefales du å bruke sklisikre sko.
- Samle langt hår i et hårnett.

9 Bruk verneutstyr

- Bruk vernebriller.
- Bruk maske når du utfører arbeid der det dannes støv.

10 Koble til støvavsugsenheten

- Hvis det finnes tilkoblingsmulighet for støvavsug og en oppsamlingsenhet, må du sørge for at den er tilkoblet og brukes på riktig måte.
- Bruk i lukkede rom er bare tillatt med egnet avsugssystem.

11 Ikke bruk elektroverktøyet til formål som det ikke er beregnet for.

- Ikke bruk ledningen når du skal trekke støpselet ut av stikkkontakten. Beskytt ledningen mot varme, olje og skarpe kanter.

12 Sikre arbeidsemnet

- Bruk fastspenningsinnretningene eller en skrustikke til å holde arbeidsemnet på plass. På den måten holdes det bedre på plass enn med hånden.
- Det kreves ekstra støtte for lange arbeidsemner (bord, bukk, osv.) for å hindre at maskinen velter.
- Trykk alltid arbeidsemnet hardt mot arbeidsplaten og stopperen for å hindre at det spretter og vrir seg.

13 Unngå en unormal arbeidsstilling

- Sørg for at du har godt fotfeste og alltid er i balanse.
- Unngå ubekvemme håndstillinger der et plutselig gliptak kan føre til at én eller begge hender kommer i kontakt med sagbladet.

14 Ta godt vare på verktøyet

- Hold skjæredskaper skarpe og rene for å kunne arbeide bedre og sikrere.
- Følg anvisningene for smøring og bytte av redskap.
- Kontroller elektroverktøyets strømlledning regelmessig og få den skiftet av en sakkyndig hvis den er skadd.
- Kontroller skjøteledninger regelmessig og skift dem hvis de er skadd.
- Hold håndtaket tørt, rent og fritt for olje og smørefett.

15 Trekk støpselet ut av stikkkontakten

- Fjern aldri løse tresplinter, flis eller fastkilte trebiter fra sagbladet mens det går.
- Når elektroverktøyet ikke er i bruk, eller før vedlikehold og når du skal bytte redskaper som f.eks. sagblad, bits, fresehoder.

16 Ikke la en verktøynøkkel sitte i

- Før du slår på maskinen, må du sørge for å fjerne nøkler og justeringverktøy.

17 Unngå utilsiktet start

– Sørg for at bryteren er slått av når du skal sette støpselet i stikkontakten.

18 Bruk skjøteledninger for utendørs bruk

– Bruk bare godkjente og riktig merkede skjøteledninger for utendørs bruk.

– Bruk bare ledningstrømmer når ledningen er rullet ut.

19 Vær oppmerksom

– Konsentrer deg om det du holder på med. Utvis fornuft under arbeidet. Ikke bruk elektroverktøyet hvis du er distraheret.

20 Kontroller elektroverktøyet med henblikk på mulige skader

– Verneinnretninger og andre deler må kontrolleres nøye for å se om de er feilfrie og fungerer som de skal før du fortsetter å bruke elektroverktøyet.

– Kontroller om bevegelige deler fungerer feilfritt og ikke kiler seg fast eller om deler er skadd. Alle deler må være riktig montert og alle betingelser oppfylt for å sikre at elektroverktøyet fungerer som det skal.

– Den bevegelige vernehetten kan ikke festes i åpen stilling.

– Skadde verneinnretninger og deler må repareres eller skiftes av et anerkjent verksted, med mindre annet er angitt i instruksjonshåndboken.

– Skadde brytere må skiftes på et kundeserviceverksted.

– Ikke bruk defekte eller skadde strømledninger.

– Ikke bruk et elektroverktøy med en bryter som ikke kan slås på og av.

21 Obs!

– Utvis ekstra forsiktighet ved doble gjæringskutt.

22 Obs!

– Bruk av andre innsetningsverktøy og annet tilbehør kan medføre fare for personskaade.

23 Få elektroverktøyet reparert av en kvalifisert elektriker

– Dette elektroverktøyet er i samsvar med gjeldende sikkerhetsforskrifter. Reparasjoner kan bare utføres av en elektriker som bruker originale reservedeler. Ellers kan det inntreffe ulykker.

Ekstra sikkerhetsregler for kontursager

• Denne kontursagen er beregnet på bruk under tørre forhold, og kun for innendørs bruk.

• Ikke skjær i materialbiter som er for små til at du kan holde dem med hånden utenfor bladvernet.

• Unngå ubekvemme håndstillinger der et plutselig glipptak kan føre til at en hånd føres mot bladet.

• Bruk alltid bladvernet for å unngå mulig personskaader som følge av bladbrudd.

• Forlat aldri kontursagens arbeidsområde med strømmen på, eller før maskinen har stanset helt opp.

• Ikke foreta oppstilling, sammenstilling eller oppsett på bordet når skjæreverktøyet er i drift.

• Slå aldri på kontursagen før bordet er ryddet for alle

gjenstander: (redskaper, avkapp, osv.) unntatt arbeidsemnet og tilhørende mate- eller støtteinnretninger til den planlagte arbeidsoperasjonen.

Restfarer

Maskinen er bygd ved hjelp av moderne teknologi i samsvar med anerkjente sikkerhetsregler. Det kan imidlertid fortsatt foreligge noen restfarer.

• Langt hår og løstsittende klær kan være farlig når arbeidsemnet roterer. Bruk personlig verneutstyr som f.eks. hårnett og tettsittende arbeidsklær.

• Sagspon og treflis kan være farlig. Bruk personlig verneutstyr, f.eks. vernebriller og en støvmaske.

• Bruk av feil eller skadde strømledninger kan føre til skader forårsaket av elektrisitet.

• Selv når alle sikkerhetstiltak er truffet, kan det fortsatt foreligge noen restfarer som ikke er åpenbare.

• Restfarer kan reduseres til et minimum ved å følge anvisningene under „Sikkerhetsforanstaltninger“, „Riktig bruk“ og ellers i hele instruksjonshåndboken.

• Ikke bruk unødig makt på maskinen: for høyt skjæretrykk kan føre til at bladet forringes raskt og nedsatt ytelse med hensyn til finish og skjærepresisjon.

• Unngå utilsiktet start: ikke trykk på startknappen når du setter støpselet i stikkontakten.

Oppbevar denne sikkerhetsinformasjonen på et trygt sted.

6. Tekniske data

LFS 1601	
Leveringsomfang	
	Kontursag
	Bruksanvisning
Tekniske data	
Mål L x B x H mm	630 x 295 x 370
Benkstørrelse mm	ø 255 x 415
Sagbladlengde mm	127
Skjærehøyde maks. mm	57
Arbeidsdybde mm	406
Løftebevegelse mm	21
Løfthastighet mm/min (elektronisk)	500 – 1700
Diagonal justering av benk mot venstre i grader	0 – 45
Vekt kg	12,7
Avsugsstuss ø mm	35
Motor	
Elektrisk motor	230 V/50 Hz
Effektforbruk P1 W	120

Lydtrykknivå målt iht. EN ISO 11201	79,9 dB (A)
--	-------------

7. Montering

Stille inn sagbenken, Fig. 3

Stille inn vinkelskalaen

- Løs stjernerattet og før sagbenken (Fig. 3, A) til riktig vinkel (Fig. 3, B) i forhold til sagbladet.
- Bruk en 90° vinkel til å måle riktig vinkel mellom bladet og benken. Sagbladet skal stå i 90° mot vinkelen.
- Stram stjernerattet igjen når avstanden mellom bladet og 90° vinkelen er på sitt minste. Da skal benken være 90° i forhold til sagbladet.
- Løs låseskruen (Fig. 3, C) og før indikatoren til nullposisjonen. Trekk til skruen. Merk: Vinkelskalaen er et nyttig supplement, men bør ikke brukes til presisjonsarbeid. Bruk avkapp til prøvesaging, juster om nødvendig benken.

Merk: Benken bør ikke være på motorblokken, ettersom det kan forårsake uønsket støy.

Horisontal sagbenk og diagonale kutt, Fig. 3+4

- Du kan plassere sagbenken i en 45° diagonal posisjon eller la den stå i den horisontale posisjonen.
- Du kan lese av den omtrentlige helningsvinkelen ved hjelp av vinkelskalaen under arbeidsbenken. Bruk avkapp til prøvesaging for å foreta mer nøyaktig justering; juster om nødvendig benken.

Bladvern og fastspenningsklemme, Fig. 5+6

- Monter arbeidsemneholderen (Fig. 5, A) på klemmen (Fig. 5, B) som vist på bildet. Denne må først festes til maskinen med tersskruen (Fig. 5, C).
- Fest bladvernet med skruen og mutteren.

Montering av sponvifte, Fig. 7

Skru fleksislangen inn i den tilhørende åpningen og stram den for hånd.

Montere sagen på en arbeidsbenk, Fig. 8

- En arbeidsbenk i heltre er bedre enn en av kryssfinér, ettersom forstyrrende vibrasjoner merkes bedre med kryssfinér.
- Verktøy og små deler som kreves for å montere sagen på en arbeidsbenk, følger ikke med sagen. Bruk imidlertid utstyr med minst følgende størrelse:

- 1 Sagkropp
- 2 Underlag av skumgummi
- 3 Arbeidsbenk
- 4 Flat tetning
- 5 Skive (7 mm)
- 6 Sekskantmutter (6 mm)
- 7 Låsemutter (6 mm)

8 Sekskantskruer (6 mm)

Bor først hull i anleggsflaten og sett inn skruene.

- Et underlag av skumgummi for å redusere støy følger heller ikke med sagen. Vi anbefaler imidlertid uttrykkelig å bruke et slikt underlag for å holde vibrasjoner og støy på et minimum. Ideell størrelse 400 x 240 mm.

Bytte sagblad

Advarsel: Slå av sagen og trekk ut strømledningens støpsel før du monterer sagbladet for å unngå personskader som følge av utilsiktet aktivering av sagen.

Ta av sagblad, Fig. 9-12

- Trekk ut sagbladet ved å skyve bordilegget opp, og skru deretter ut strammeskruen (1).
- Slakk først strammingen ved å løfte spennarmen (Fig. 9) oppover og om nødvendig dreie den mot urviserne for å redusere strammingen ytterligere.
- Trykk den øvre armen litt ned (Fig. 10).
- Løs deretter først den øvre spennskruen (Fig. 11, A), og senk deretter den nedre spennskruen med en unbrakonøkkel.

Sette inn sagbladet:

Sagbladets tenner må alltid vende ned.

- Fest først bladet i den nedre klemmen. For å feste bladet trekker du bladets spennskruer (Fig. 11, A) godt til med en unbrakonøkkel.
- Trykk sagens øvre arm litt ned (Fig. 10) og fest den andre enden av sagbladet i den øvre klemmen.
- Stram bladet med spennarmen (Fig. 12) ved å trykke den ned igjen. Kontroller bladets stramming. Hvis strammingen er for svak, øker du den ved å dreie med urviserne. Slakk først spennarmen igjen.
- Sett inn bordilegget.

Sagblad med stifter

Ta av sagblad, Fig. 9,10+12

- Når du skal ta av sagbladet, løfter du bordilegget oppover.
- Reduser strammingen med spennarmen (Fig. 9).
- Ta ut sagbladet fra den øvre og nedre holderen ved å trykke sagens øvre arm litt ned (Fig. 10).

Sette inn sagbladet

Sagbladets tenner må alltid vende ned.

- Før den ene enden av sagbladet gjennom perforeringen i bordet og sett stiftene på sagbladet inn i hakket. Gjenta dette ved den øvre holderen.
- Før du hefter det inn, trykker du sagens øvre arm ned. (Fig 10)
- Kontroller bladstiftenes plassering i holderne.
- Stram bladet med spennarmen (Fig. 12) ved å trykke

den ned igjen. Kontroller bladets stramming. Hvis strammingen er for svak, øker du den ved å dreie spennarmen med urviserne. Slakk først spennarmen igjen.

- Sett inn bordilegget.

8. Betjening

En kontursag er i utgangspunktet et kurveskjæringsverktøy, men den kan også utføre rette og vinklede kantkutt. Gjør deg kjent med følgende viktige punkter før du tar i bruk sagen.

- Sagen sager ikke tre automatisk. Du må mate treemnet mot sagbladet manuelt.
- Skjæringen foregår bare når bladet beveger seg nedover.
- Mat treemnet langsomt mot sagbladet ettersom sagbladets tenner er små og bare skjærer mens de beveger seg nedover.
- Alle som skal arbeide med sagen må ha fått opplæring. Sagbladet kan lett knekke under opplæring mens operatøren ennå ikke er fortrolig med sagen.
- Sagen egner seg best til treplater med en tykkelse på under 2,5 cm.
- Hvis du ønsker å skjære i treplater som er tykkere enn 2,5 cm, må du mate treemnet særdeles langsomt mot bladet og unngå brå kurver for å hindre at bladet knekker.
- Sagbladets tenner blir sløve med tiden, og derfor må sagblad byttes. Sagbladene holder til en halv til to timers brukstid, avhengig av tresorten.
- Forsøk å sørge for at sagbladet følger trees årringer for å få et rent kutt.
- Sagehastigheten må reduseres til et minimum ved skjæring i edle og ikke-jernholdige metaller.

Innvendige kutt

Advarsel: Slå av sagen og trekk ut strømledningens støpsel før du monterer sagbladet for å unngå personskader som følge av utilsiktet aktivisering av sagen.

Denne sagen er også egnet for innvendige kutt som ikke begynner ved kanten av arbeidsemnet. Gjør som følger:

- Bor et 6 mm hull i arbeidsemnet.
- Løs bladstrammingen for å slakke bladet.
- Plasser borehullet over sagbladsporet i arbeidsbenken.
- Før sagbladet gjennom hullet i arbeidsemnet og gjennom sagbladsporet i arbeidsbenken, og fest bladet i holderne.
- Når du har fullført det innvendige kuttet, fjerner du sagbladet og deretter arbeidsemnet fra benken.

9. Vedlikehold

Advarsel: Av hensyn til sikkerheten skal du alltid slå av sagen og trekke ut strømledningens støpsel før du utfører vedlikeholdsarbeid.

Generelt

Fjern fliser og spon fra maskinen fra tid til annen ved hjelp av en klut. Påføring av et voksbelegg på arbeidsbenken gjør det enklere å mate arbeidsemnet.

Motor

Strømledningen skal skiftes umiddelbart hvis den er trukket ut, oppkuttet eller skadd på annen måte. Ikke smør motorlagrene eller innvendige deler!

Sagearmlagre

Smør sagearmlagrene hver 50. time. Gjør som følger (Fig. 14):

- Snu sagen over på siden.
- Ha rikelig med SAE 20 olje på akselenden og bronselagrene.
- La smøreoljen virke over natten.
- Gjenta dette på den andre siden av sagen neste dag. Det er ingen innvendige deler som krever ytterligere vedlikehold.

Spesialtilbehør

Sagblad med stift universalt

135 x 2,0 x 0,25 Z 10

blad mm 1 sett = 6 stk. Artikkelnr. 8800 0011

Sagblad med stift – tre/plast mm

135 x 2,0 x 0,25 Z 7

1 sett = 6 stk. Artikkelnr. 8800 0012

Sagblad med stift – tre mm

135 x 3,0 x 0,5 Z 4

1 sett = 6 stk. Artikkelnr. 8800 0013

10. Oppbevaring

Oppbevar enheten og tilbehøret på et mørkt og frostsikkert sted som er utilgjengelig for barn. Optimal oppbevaringstemperatur er mellom 5 og 30 °C. Oppbevar elektroverktøy i originalemballasjen.

11. Tilkobling til strømmettet

Den installerte elektriske motoren er ferdig koblet og klar til bruk.

Kundens tilkobling til strømmettet og eventuelle kjøteledninger som benyttes, må være i samsvar med gjeldende forskrifter på stedet.

Viktig merknad:

Motoren slås automatisk av ved overbelastning. Motoren kan slås på igjen etter å ha kjølnet en tid som kan

varierte.

Defekte strømledninger

Strømledningens isolasjon kan ofte bli utsatt for skade. Mulige årsaker er:

- Strømledningen kommer i klem når den trekkes gjennom vinduer eller døråpninger.
 - Knekk på strømledningen som følge av at den er feil festet eller trukket.
 - Kutt som følge av at noen har kjørt over strømledningen.
 - Skade på isolasjonen som følge av at ledningen har blitt trukket ut av stikkontakten med stor kraft.
 - Sprekker i isolasjonen som følge av aldring.
- Defekte strømledninger som dette må ikke brukes, ettersom skade på isolasjonen gjør dem ekstremt farlige.

Kontroller strømledningen regelmessig for å se om den er skadd. Koble ledningen fra strømmettet når du skal kontrollere den.

Strømledningen må være i samsvar med gjeldende nasjonale forskrifter.

Enfasemotor

- Nettspenningen må stemme overens med spenningen som er angitt på motorens merkeplate.
 - Skjøteledninger på opp til 25 m må ha et tverrsnitt på 1,5 mm², og ved lengder på over 25 m minst 2,5 mm².
 - Tilkoblingen til strømmettet må beskyttes med en treg 16 A sikring.
- Tilkobling av maskinen og reparasjoner på det elektriske utstyret kan bare utføres av en kvalifisert elektriker.

Oppgi følgende ved eventuelle forespørsler:

- Motorprodusent
- Type motorstrøm
- Opplysninger på maskinens merkeplate
- Opplysninger på bryterens merkeplate

Hvis motoren må returneres, skal den alltid sendes med komplett drivenhet og bryter.

12. Kassering og gjenvinning

Utstyret leveres i emballasje som forhindrer transportkader. Emballasjens råmaterialer kan gjenbrukes eller gjenvinnes. Kast aldri batterier i husholdningsavfall, ild eller vann. Batterier skal samles opp, gjenvinnes eller kasseres på en miljøvennlig måte. Utstyret med tilbehør er laget av ulike typer materiale, for eksempel metall og plast. Defekte komponenter skal kasseres som spesialavfall. Spør forhandleren eller kommunens renovasjonsmyndighet.

13. Feilsøking

Advarsel: Av hensyn til sikkerheten skal du alltid slå av sagen og trekke ut strømledningens støpsel før du utfører vedlikeholdsarbeid.

Feil	Mulige årsaker	Tiltak
Sagblad knekker	Feil stramming	Sørg for riktig stramming
	For stor belastning	Mat arbeidsemnet langsommere
	Feil sagbladtype	Bruk riktig sagblad
	Arbeidsemne mates ikke rett	Unngå trykk fra siden
Motor virker ikke	Feil på strømledning	Skift defekte deler
	Feil på motor	Kontakt kundeservice. Ikke forsøk å reparere motoren selv, ettersom dette skal utføres av personale med den nødvendige opplæringen.
Vibrasjon MERK: Sagen vibrerer litt når motoren går under normal drift	Sag feilmontert	Se instruksjonene tidligere i denne håndboken for informasjon om hvordan du monterer sagen.
	Uegnet underlag	Jo tyngre arbeidsbenken er, desto mindre vibrasjon. En benk av kryssfinér vibrerer alltid mer enn en av heltre. Velg en arbeidsbenk som passer best til ditt arbeid.
	Arbeidsbenken er ikke skrudd ned eller den er plassert på motoren	Stram låsearmen
	Motoren er ikke festet	Skru motoren forsvarlig på plass
Sagbladet svinger ut Holderne ikke innrettet	Holderne er ikke innrettet	Løs skruene som fester holderne til armen. Rett inn holderne slik at de loddrett i forhold til hverandre og trekk til skruene igjen.

POLSKI

Tłumaczenie instrukcji oryginalnej

1. Wstęp

Uwaga:

Zgodnie z obowiązującym prawem dotyczącym odpowiedzialności za produkt, producent tego urządzenia nie ponosi odpowiedzialności za szkody wyrządzone lub związane z tym urządzeniem w przypadku:

- nieprawidłowego obchodzenia się
- niestosowania się do zaleceń instrukcji obsługi
- dokonywania napraw przez osoby trzecie, zamiast upoważnionych, wykwalifikowanych pracowników
- używania do montażu lub wymiany nieoryginalnych części zamiennych
- niewłaściwego użytkowania
- uszkodzeń układu elektrycznego z powodu niezgodności z normami elektrycznymi i przepisami VDE 0100, DIN 57113 / VDE 0113

Ostrzeżenie

Aby uniknąć porażenia prądem elektrycznym, niebezpieczeństwa pożaru lub uszkodzenia urządzenia, należy używać odpowiedniej instalacji ochronnej.

Niniejsze urządzenie jest fabrycznie przystosowane do napięcia 230 V. Zasilanie winno odbywać z obwodu 230 V/16 A poprzez bezpiecznik zwłoczny 16 A lub wyłącznik automatyczny. Aby uniknąć porażenia prądem lub pożaru, należy bezzwłocznie wymienić kabel zasilający jeśli jest przetarty, nadcięty lub uszkodzony w jakikolwiek inny sposób.

Zalecenia:

Przed montażem i rozpoczęciem użytkowania urządzenia przeczytać cały tekst instrukcji obsługi.

Zamierzeniem niniejszej instrukcji obsługi jest ułatwienie zapoznania się z urządzeniem w celu pełnego wykorzystania jego możliwości.

Zalecenia użytkowe zawierają ważne informacje na temat bezpiecznego, prawidłowego i ekonomicznego posługiwania się urządzeniem, pozwalają uniknąć zagrożeń, oszczędzić na kosztach naprawy, skrócić czas przestoju, zwiększyć niezawodność urządzenia i wydłużyć jego żywotność.

Oprócz przepisów BHP zawartych w niniejszej instrukcji, w każdym przypadku należy przestrzegać przepisów krajowych obowiązujących w odniesieniu do eksploatacji tego urządzenia.

Instrukcję obsługi należy umieścić w przezroczystej, plastikowej koszulce chroniącej przed brudem i wilgocią, i przechowywać w pobliżu urządzenia. Przed rozpoczęciem pracy operator winien wszystkie

zalecenia dokładnie przeczytać i stosować się do nich. Z urządzenia mogą korzystać wyłącznie osoby przeszkolone w zakresie jego użytkowania, które zostały poinformowane o związanych zagrożeniach. Należy przestrzegać przepisów dotyczących wieku operatora. Oprócz zaleceń dotyczących bezpieczeństwa, zawartych w niniejszej instrukcji obsługi, i szczegółowych przepisów BHP obowiązujących w danym kraju, należy przestrzegać ogólnie uznanych zasad technicznych związanych z pracą na urządzeniach do obróbki drewna.

2. Opis urządzenia (Rys. 1+2)

1. Dźwignia zaciskowa: używana przy wymianie brzeszczota.
2. Osłona brzeszczota: chroni ręce przed zranieniem.
3. Dociskacz obrabianego elementu
4. Dysza odmuchowa trocin: do oczyszczania powierzchni obrabianego elementu.
5. Elektroniczny regulator prędkości deco 402: regulacja prędkości
6. Wyłącznik główny
7. Podziałka kątowna: do ustawiania kąta przechyłu stolika.
8. Oświetlenie
9. Wyłącznik oświetlenia
10. Wkładka stolika
11. Skrzynka narzędziowa

3. Przy dostawie

- Po rozpakowaniu urządzenia sprawdzić wszystkie części pod kątem ewentualnych szkód transportowych. W przypadku reklamacji należy niezwłocznie powiadomić dostawcę.
- Reklamacje transportowe złożone w późniejszym terminie nie będą uznane.
- Sprawdzić kompletność dostawy.
- Przed użyciem urządzenia przeczytać instrukcję obsługi, aby zapoznać się z urządzeniem.
- Używać wyłącznie oryginalnych części Luna w zakresie zarówno akcesoriów, jak też części zużywalnych i zamiennych. Części zamienne są dostępne u wyspecjalizowanego dostawcy. W zamówieniach podawać numery części, a także typ i rok produkcji urządzenia.

Uwaga

Urządzenie jak i materiały opakowaniowe nie są zabawkami! Dzieciom nie wolno bawić się torebkami z tworzyw sztucznych, folią i drobnymi częściami! Istnieje ryzyko połknięcia lub uduszenia się!

4. Przeznaczenie

Maszyny z atestem CE spełniają wszystkie

obowiązujące wytyczne UE dotyczące maszyn, jak również wszystkie wytyczne odnoszące się do poszczególnych rodzajów maszyn.

- Maszyna może być używana wyłącznie w idealnym stanie technicznym, zgodnie z przeznaczeniem i zaleceniami zamieszczonymi w instrukcji obsługi, i tylko przez osoby świadome niebezpieczeństw, które w pełni zdają sobie sprawę z zagrożeń związanych z użytkowaniem maszyny. Wszelkie nieprawidłowości działania maszyny, zwłaszcza mające wpływ na bezpieczeństwo, należy niezwłocznie usuwać.
- Należy przestrzegać zalecanych przez producenta wytycznych dotyczących bezpieczeństwa, użytkowania i konserwacji, jak również podanych w specyfikacji parametrów dotyczących ustawień i wymiarów.
- Należy również przestrzegać odpowiednich przepisów dotyczących zapobiegania wypadkom oraz innych ogólnie uznanych zasad bezpieczeństwa.
- Maszyna może być używana, konserwowana i obsługiwana tylko przez osoby z nią zaznajomione i pouczone w zakresie obsługi i procedur. Samowolne zmiany dokonane w urządzeniu zwalniają producenta z wszelkiej odpowiedzialności za powstałe szkody.
- Maszyna może być używana tylko z wykorzystaniem oryginalnych akcesoriów i narzędzi producenta.
- Jakiegokolwiek inne użycie nie jest dozwolone. Producent nie ponosi odpowiedzialności za szkody wynikłe z niedozwolonego używania; całkowite ryzyko ponosi operator.

Należy pamiętać, że nasze urządzenia nie zostały zaprojektowane do zastosowań komercyjnych, handlowych lub przemysłowych. Gwarancja traci ważność, jeśli urządzenie jest używane w celach komercyjnych, handlowych lub przemysłowych, lub w innych podobnych celach.

5. Zalecenia BHP

Uwaga! Dla ochrony przed porażeniem prądem elektrycznym oraz ryzyka uszkodzenia ciała i pożaru należy podczas korzystania z elektronarzędzi przestrzegać następujących podstawowych zasad BHP. Przed użyciem elektronarzędzia należy przeczytać wszystkie poniższe zalecenia i zachować je do późniejszego wykorzystania.

Bezpieczeństwo pracy

- 1 Utrzymywać porządek w miejscu pracy
 - Nieporządek w miejscu pracy może prowadzić do wypadków.
- 2 Uwzględniać wpływ na środowisko naturalne
 - Nie narażać narzędzi elektrycznych na deszcz.
 - Nie używać narzędzi elektrycznych w środowisku mokrym lub wilgotnym.

- Zapewnić dobre oświetlenie miejsca pracy.
- Nie używać narzędzi elektrycznych w miejscu zagrożonym pożarem lub wybuchem.
- 3 Chronić się przed porażeniem prądem elektrycznym
 - Unikać fizycznego kontaktu z uziemionymi częściami (jak np. rury, grzejniki, urządzenia elektryczne, zespoły chłodzące itp.).
- 4 Nie dopuszczać dzieci
 - Nie pozwalać osobom postronnym na dotykanie urządzenia lub kabla, trzymać je z dala od miejsca pracy.
- 5 Nieużywane narzędzia elektryczne przechowywać w bezpiecznym miejscu
 - Nieużywane narzędzia elektryczne należy przechowywać w suchym, podwyższonym lub zamkniętym miejscu, poza zasięgiem dzieci.
- 6 Nie przeciążać narzędzia elektrycznego
 - Pracuje ono lepiej i bezpieczniej w określonym zakresie mocy wyjściowej.
- 7 Używać właściwego narzędzia elektrycznego
 - Nie wolno używać narzędzi elektrycznych o niskiej mocy do ciężkich prac.
 - Nie używać elektronarzędzi do celów, do których nie są przeznaczone. Na przykład nie używać ręcznej pilarki tarczowej do cięcia gałęzi lub kłód.
 - Nie używać elektronarzędzia do cięcia drewna opałowego.
- 8 Używać odpowiedniej odzieży
 - Nie nosić luźnej odzieży, naszyjników lub biżuterii - mogą zostać pochwycone przez ruchome części maszyny.
 - Podczas pracy na zewnątrz zaleca się używanie obuwia antypoślizgowego.
 - Związać długie włosy z tyłu, np. używając siatki.
- 9 Stosować sprzęt ochrony osobistej
 - Używać gogli ochronnych.
 - Nosić maskę podczas wykonywania robót generujących pył.
- 10 Podłączyć urządzenie odciągowe
 - Jeśli maszyna posiada port odprowadzający pył, zapewnić by był on podłączony do urządzenia odciągowego i prawidłowo używany.
 - Praca w zamkniętych pomieszczeniach jest dozwolona tylko wraz z użyciem odpowiednich systemów odciągowych.
- 11 Nie używać kabla do celów, do których nie jest przeznaczony.
 - Nie odłączać wtyczki z gniazdka pociągając za kabel. Chronić kabel przed wysoką temperaturą, olejem oraz kontaktem z ostrymi przedmiotami.
- 12 Zamocować obrabiany element
 - Unieruchomić obrabiany przedmiot przy użyciu przyrządów zaciskowych lub imadła. Ten sposób jest bezpieczniejszy niż trzymanie ręką.
 - W przypadku długich przedmiotów konieczne jest

zastosowanie dodatkowego podparcia (stołu, stojaka itp.), aby uniknąć przewrócenia maszyny.

– Obrabiany przedmiot zawsze należy trzymać mocno dociśnięty do płyty roboczej, aby zapobiec odbijaniu i skręcaniu przedmiotu obrabianego.

13 Unikać nienaturalnej postawy

– Zapewnić stabilne oparcie dla nóg i zawsze utrzymywać równowagę.

– Unikać niewygodnej pozycji rąk, przy której nie spodziewany poślizg może spowodować zetknięcie się jednej lub obu rąk z brzeszczotem.

14 Dbać o narzędzia

– Utrzymywać narzędzia stale ostre i czyste, aby móc wykonać pracę lepiej i bezpieczniej.

– Postępować zgodnie z zaleceniami dotyczącymi smarowania i wymiany narzędzi.

– Regularnie kontrolować kabel zasilający elektronarzędzia, a w razie uszkodzenia przekazać do wykwalifikowanego specjalisty do wymiany.

– Regularnie sprawdzać przedłużacze i wymieniać w razie uszkodzenia.

– Utrzymywać rękojeści suche i czyste, bez zanieczyszczeń smarem lub olejem.

15 Wyciągać wtyczkę z gniazdka

– Nigdy nie usuwać drzazg, wiórów ani zaciętych elementów drewnianych gdy brzeszczot jest w ruchu.

– Wtyczka musi być wyciągnięta z gniazdka podczas nieużywania elektronarzędzia lub przed konserwacją, a także podczas wymiany narzędzi, takich jak brzeszczot, wiertło, frez.

16 Nie zostawiać w maszynie kluczy

– Przed włączeniem upewnić się, czy są zabrane wszystkie klucze i narzędzia regulacyjne.

17 Zapobiegać przypadkowemu włączeniu

– Przed podłączeniem wtyczki do gniazdka upewnić się, czy wyłącznik narzędzia jest w pozycji wyłączonej.

18 Używanie przedłużaczy przy pracy na zewnątrz

– Do użytku na zewnątrz pomieszczeń używać tylko przedłużaczy atestowanych do pracy na zewnątrz i odpowiednio oznakowanych.

– Przedłużaczy na zwijakach używać tylko w stanie rozwiniętym.

19 Zachować koncentrację

– Skupić się na wykonywanej pracy. Przy pracy zachowywać rozwagę. Nie używać elektronarzędzia będąc w stanie rozproszenia.

20 Sprawdzić czy narzędzie elektryczne nie jest uszkodzone

– Przed przystąpieniem do użytkowania elektronarzędzia należy starannie sprawdzić elementy ochronne i inne części, w celu upewnienia się że są wolne od wad i działają zgodnie z przeznaczeniem.

– Sprawdzić, czy ruchome części działają bez zarzutu i nie są zacięte, oraz czy nie ma części uszkodzonych.

Wszystkie części muszą być prawidłowo zamocowane i muszą spełniać wszystkie warunki, aby zapewnić bezawaryjną pracę narzędzia elektrycznego.

– Ruchoma osłona ochronna nie może być zablokowana w położeniu otwartym.

– Uszkodzone elementy ochronne muszą być prawidłowo naprawione lub wymienione w autoryzowanym warsztacie, o ile w instrukcji obsługi nie podano inaczej.

– Uszkodzone wyłączniki należy wymienić w warsztacie serwisowym.

– Nie używać wadliwych lub uszkodzonych kabli zasilających.

– Nie używać elektrycznego narzędzia w którym wyłącznik nie daje się włączyć i wyłączyć.

21 Uwaga!

– Szczególną uwagę zachować przy cięciu skośnym z jednoczesnym przechyłem.

22 Uwaga!

– Użycie niewłaściwych narzędzi wykonawczych i innych akcesoriów może nieść ryzyko obrażeń.

23 Narzędzie elektryczne winno być naprawiane przez wykwalifikowanego elektryka

– Niniejsze narzędzie elektryczne ma konstrukcję zgodną z obowiązującymi przepisami dotyczącymi bezpieczeństwa. Naprawy mogą być wykonywane tylko przez kwalifikowanego elektryka, przy użyciu oryginalnych części zamiennych. W przeciwnej sytuacji może dojść do nieszczęśliwych wypadków.

Szczególne zasady bhp dotyczące wyrzynarek

- Niniejsza wyrzynarka przeznaczona jest do pracy w suchym miejscu i do użytku wewnątrz pomieszczeń.

- Nie obrabiać kawałków materiału zbyt małych by móc je utrzymać ręką znajdującą się na zewnątrz osłony brzeszczota.

- Unikać niewygodnej pozycji rąk, ponieważ w przypadku nagłego poślizgnięcia może dojść do kontaktu ręki z brzeszczotem.

- Zawsze używać osłony brzeszczota, aby uniknąć ewentualnego zranienia przy pęknięciu brzeszczota.

- Nigdy nie oddalać się od miejsca pracy gdy maszyna jest włączona, ani przed całkowitym zatrzymaniem się jej.

- Nie wykonywać regulacji, montażu ani ustawiania materiału na stoliku, podczas gdy brzeszczot jest w ruchu.

- Nigdy nie włączać wyrzynarki przed zabraniem ze stolika wszystkich przedmiotów (narzędzi, resztek drewna itp.), z wyjątkiem obrabianego elementu i niezbędnych urządzeń podających lub mocujących, potrzebnych dla planowanej operacji.

Zagrożenia resztkowe

Maszyna została zbudowana przy użyciu nowoc-

zesnych technologii, zgodnie z obowiązującymi zasadami bezpieczeństwa. Niemniej jednak, mogą wystąpić pewne zagrożenia resztkowe.

- Długie włosy i luźna odzież mogą stwarzać zagrożenia, gdy obrabiany element się obraca. Należy dbać o ochronę osobistą, np. używać siatek na włosy i ściśle dopasowanych ubrań roboczych.
- Opiłki i wióry mogą być niebezpieczne. Używać środków ochrony osobistej, takich jak okulary ochronne i maska przeciwpyłowa.
- Użycie nieprawidłowych lub uszkodzonych kabli zasilających może prowadzić do obrażeń wywołanych porażeniem prądem.
- Nawet przy podjęciu wszelkich środków bezpieczeństwa będą wciąż istniały zagrożenia resztkowe, które są nie do przewidzenia.
- Zagrożenia resztkowe można zminimalizować stosując się do zaleceń zawartych w rozdziałach „Zalecenia BHP”, „Użytkowanie”, a także w całej instrukcji obsługi.
- Nie należy niepotrzebnie forsować maszyny: nadmierny nacisk przy cięciu może wywołać szybkie zużycie brzeszczota i pogorszenie rezultatu, jeśli chodzi o wykończenie i precyzję cięcia.
- Unikać przypadkowego uruchomienia: podczas wkładania wtyczki do gniazdka nie naciskać przycisku startowego.

Powyższe zalecenia BHP przechowywać w bezpiecznym miejscu.

6. Dane techniczne

LFS 1601	
Zakres dostawy	
	Wyrzynarka
	Instrukcja obsługi
Dane techniczne	
Wymiary L x W x H mm	630 x 295 x 370
Wymiary stolika roboczego mm	∅ 255 x 415
Długość brzeszczota mm	127
Wysokość cięcia maks. mm	57
Głębokość robocza mm	406
Skok roboczy mm	21
Prędkość brzeszczotu mm/min (regul. elektron.)	500 – 1700
Nastawa przechyłu stolika w lewo, stopni	0 – 45
Masa kg	12,7

Króciec odsysania trocin ∅ mm	35
Silnik	
Silnik elektryczny	230 V/50 Hz
Pobór mocy P1 W	120
Poziom ciśnienia akustycznego mierzony wg EN ISO 11201	79,9 dB (A)

7. Instalacja

Ustawianie stolika wyrzynarki, rys. 3

Korygowanie podziałki kątovej

- Poluzować pokrętło gwiazdowe i ustawić stolik (rys. 3, A) pod kątem prostym (rys. 3, B) w stosunku do brzeszczota.
- Przy użyciu kątownika warsztatowego skontrolować kąt pomiędzy brzeszczotem a blatem stolika. Kąt ten ma wynosić 90°.
- Zaciśnąć ponownie pokrętło gwiazdowe, gdy szczelina pomiędzy brzeszczotem i ramieniem kątownika jest jak najmniejsza. Wówczas stolik jest prostopadły względem brzeszczota.
- Poluzować wkręt ustalający (rys. 3, C) i ustawić wskaźnik na kresce zerowej. Dokręcić wkręt. Uwaga: podziałka kątovej jest użytecznym wyposażeniem pomocniczym, ale nie powinna być używana do precyzyjnej pracy. Wykonać test ustawienia na kawałku drewna, w razie potrzeby ustawienie stolika podregulować.

Uwaga: Stolik nie powinien dotykać bloku silnika, może to powodować niepożądany hałas.

Cięcie ze stolikiem poziomym i przechylonym, rys. 3+4

- Stolik wyrzynarki może być przechylany pod kątem do 45°, lub pozostawać w pozycji poziomej.
- Wielkość kąta przechyłu można odczytać z podziałki znajdującej się pod blatem stolika. Celem dokładniejszego ustawienia należy wykonać test na kawałku drewna, w razie potrzeby przechył stolika podregulować.

Zespół osłony brzeszczota i dociskacz materiału, rys. 5+6

- Dołączyć płożę dociskową (rys. 5, A) do drążka dociskowego (rys. 5, B), jak pokazano na rysunku. Drążek należy uprzednio zamocować w maszynie przez dokręcenie śruby z pokrętłem (rys. 5, C).
- Zamocować osłonę brzeszczota przy użyciu śruby z nakrętką.

Montaż dyszy odmuchowej trocin, rys. 7

Wkręcić wąż elastyczny do przewidzianego otworu i dociągnąć ręką.

Montaż wyrzynarki na stole warsztatowym, rys. 8

- Stół warsztatowy wykonany z litego drewna jest lepszy niż wykonany ze sklejk, gdyż w przypadku sklejki poziomy wibracji i hałasu są większe.
- Narzędzia i drobne elementy potrzebne do zamocowania wyrzynarki do stołu warsztatowego nie wchodzi w skład dostawy. Należy jednak użyć poniższych elementów, o wymiarach nie mniejszych niż podane:

- 1 Korpus wyrzynarki
- 2 Podkład z pianki gumowej
- 3 Stół warsztatowy
- 4 Uszczelka płaska
- 5 Podkładka (7 mm)
- 6 Nakrętka sześciokątna (6 mm)
- 7 Nakrętka kontruująca (6 mm)
- 8 Śruby z łbem sześciokątnym (6 mm)

Najpierw należy wywiercić otwory w blacie stołu warsztatowego, a następnie włożyć w nie śruby.

- Podkład z pianki gumowej do redukcji hałasu nie jest dostarczany z wyrzynarką. Jednak, aby ograniczyć wibracje i hałas do minimum zalecamy użycie takiego podkładu. Idealny rozmiar to 400 x 240 mm.

Wymiana brzeszczota

Ostrzeżenie: Przed zamontowaniem brzeszczota należy wyłączyć wyrzynarkę i wyjąć wtyczkę sieciową, aby uniknąć obrażeń spowodowanych przypadkowym uruchomieniem maszyny.

Wymontowanie brzeszczota, rys. 9–12

- Brzeszczot można wymontować po wyjęciu wkładki stolika i zwolnieniu śruby napinającej (1).
- Najpierw należy zwolnić naprężenie brzeszczota przez uniesienie dźwigni (rys. 9) do góry, i w razie potrzeby pokręcenie jej w lewo dla dalszego zmniejszenia naprężenia.
- Lekko nacisnąć ramię wyrzynarki w dół (rys. 10).
- Następnie poluzować za pomocą klucza imbusowego górną śrubę zaciskową (rys. 11, A), a następnie dolną śrubę zaciskową.

Zakładanie brzeszczota:

Zęby brzeszczota muszą być zawsze skierowane w dół.

- Najpierw zamocować brzeszczot w dolnym zacisku. Aby pewnie zamocować ostrze, dokręcić mocno śrubę zaciskową (rys. 11, A) kluczem imbusowym.
- Lekko nacisnąć ramię wyrzynarki do dołu (rys. 10) i zamocować drugi koniec brzeszczota w górnym zacisku.
- Naprężyć brzeszczot dźwignią napinającą (rys. 12), przechylając ją ponownie w dół. Sprawdzić naprężenie brzeszczota. Jeśli naprężenie jest za małe, należy

je zwiększyć, pokręcając dźwignię w prawo. Przed pokręceniem należy dźwignię zwolnić.

- Założyć na swoje miejsce wkładkę stolika.

Brzeszczoty z kołkami zaczepowymi

Wymontowanie brzeszczota, rys. 9, 10+12

- Aby wymontować brzeszczot należy wyjąć wkładkę stolika.
- Zwolnić naprężenie brzeszczota przez uniesienie dźwigni napinającej (rys. 9).
- Zdjąć zaczep brzeszczota z górnego i dolnego uchwytu po lekkim naciśnięciu w dół ramienia wyrzynarki (rys. 10).

Zakładanie brzeszczota:

Zęby brzeszczota muszą być zawsze skierowane w dół.

- Przeprowadzić dolny koniec brzeszczota przez otwór w stoliku i założyć jego kołki zaczepowe w wycięcia dolnego uchwytu. Powtórzyć tę procedurę w górnym uchwycie.
- Przed zaczepieniem górnej części brzeszczota, lekko nacisnąć ramię wyrzynarki w dół. (Rys. 10)
- Sprawdzić położenie kołków zaczepowych na uchwytach.
- Naprężyć brzeszczot dźwignią napinającą (rys. 12), przechylając ją ponownie w dół. Sprawdzić naprężenie brzeszczota. Jeśli naprężenie jest za małe, należy je zwiększyć, pokręcając dźwignię w prawo. Przed pokręceniem należy dźwignię zwolnić.
- Założyć na miejsce wkładkę stolika.

8. Użytkowanie

Wyrzynarka jest zasadniczo narzędziem do cięcia krzywoliniowego, ale może również wykonywać cięcia proste oraz cięcia z ukośną (fazową) krawędzią. Przed przystąpieniem do użytkowania wyrzynarki należy zapoznać się z następującymi ważnymi informacjami.

- Wyrzynarka nie tnę drewna automatycznie. Materiał musi być posuwany ręcznie w kierunku brzeszczota.
- Proces cięcia odbywa się tylko podczas ruchu brzeszczota w dół.
- Drewno należy posuwać do brzeszczota powoli, gdyż jego zęby są małe, a cięcie wykonywane jest tylko podczas ruchu w dół.
- Każda osoba pracująca przy wyrzynarce musi być przeszkolona. Podczas takiego szkolenia, ze względu na brak wprawy operatora, brzeszczot może łatwo pęknąć.
- Wyrzynarka najlepiej nadaje się do cięcia płyt drewnianych o grubości poniżej 2,5 cm.
- Przy cięciu materiału o grubości powyżej 2,5 cm drewno należy posuwać szczególnie powoli i unikać ostrych zmian kierunku, aby zapobiec złamaniu brzeszczota.

zczota.

- Zęby brzeszczota z czasem się stępią, wówczas trzeba brzeszczot wymienić. Brzeszczoty wystarczają na od 1/2 do 2 godzin pracy, w zależności od rodzaju drewna.
- W celu uzyskania czystego cięcia należy starać się prowadzić brzeszczot wzdłuż włókien drewna.
- Podczas cięcia metali szlachetnych i nieżelaznych należy stosować jak najmniejszą prędkość brzeszczota.

Wycinanie otworów zamkniętych

Ostrzeżenie: Przed zamontowaniem brzeszczota należy wyłączyć wyrzynarkę i wyjąć wtyczkę sieciową, aby uniknąć obrażeń spowodowanych przypadkowym uruchomieniem maszyny.

Wyrzynarka ta nadaje się również do wycinania otworów zamkniętych, tj. nie zaczynających się na brzegu materiału. Należy postępować w następujący sposób:

- Wywiercić w materiale otwór 6 mm.
- Przy użyciu dźwigni napinającej zwolnić naprężenie brzeszczota i wymontować go.
- Umieścić materiał tak, by wywiercony otwór znalazł się nad otworem w stoliku roboczym.
- Przewlec brzeszczot przez oba otwory i zamocować go w uchwytach.
- Po wycięciu otworu wymontować brzeszczot i zabrać materiał ze stolika.

9. Konserwacja

Ostrzeżenie: Dla bezpieczeństwa operatora, zawsze przed przystąpieniem do czynności konserwacyjnych należy wyłączyć maszynę i wyciągnąć wtyczkę zasilającą.

Zalecenia ogólne

Od czasu do czasu usuwać z maszyny trociny i pył, używając ściereczki. Okresowe nakładanie powłoki woskowej na powierzchnię stolika roboczego ułatwia posuwanie obrabianego elementu.

Silnik

Jeśli kabel zasilający zostanie przerwany, przecięty lub uszkodzony w jakikolwiek inny sposób należy bezzwłocznie go wymienić. Nie smarować łożysk silnika ani innych jego części wewnętrznych!

Łożyska ramienia wyrzynarki

Łożyska ramienia wyrzynarki smarować co 50 godzin pracy. Należy postępować w następujący sposób (rys. 14).

- Położyć wyrzynarkę na boku.
- Obficie pokryć końcówkę wałka i łożysko brązowe olejem SAE 20.

- Pozostawić na noc by olej wsiąkł.
 - Następnego dnia powtórzyć procedurę z drugiego boku wyrzynarki.
- Żadne inne części wewnętrzne nie potrzebują dodatkowej konserwacji.

Akcesoria specjalne

Brzeszczoty z kołkami - uniwersalne mm

135 x 2,0 x 0,25 Z 10

1 zestaw = 6 szt., Nr art. 8800 0011

Brzeszczoty z kołkami - drewno/tworzywa mm

135 x 2,0 x 0,25 Z 7

1 zestaw = 6 szt., Nr art. 8800 0012

Brzeszczoty z kołkami - drewno mm

135 x 3,0 x 0,5 Z 4

1 zestaw = 6 szt., Nr art. 8800 0013

10. Przechowywanie

Urządzenie wraz z akcesoriami przechowywać w ciemnym, suchym i chronionym przed mrozem miejscu, niedostępnym dla dzieci. Optymalna temperatura przechowywania wynosi od 5 do 30° C. Elektryczne narzędzie przechowywać w oryginalnym opakowaniu.

11. Dołączenie zasilania elektrycznego

Silnik elektryczny w wyrzynarce jest okablowany i gotowy do pracy.

Podłączenie do sieci zasilającej wykonywane przez użytkownika, oraz wszelkie ewentualne przedłużacze, muszą spełniać lokalne przepisy.

Ważna informacja:

W przypadku przeciążenia silnik automatycznie wyłącza się. Silnik można ponownie włączyć po ostygnięciu, którego okres może być różny.

Uszkodzenia kabli zasilających

W kablach zasilających często występują uszkodzenia izolacji.

Możliwe przyczyny:

- Uszkodzenie izolacji w miejscu przejścia kabla przez otwory okienne lub drzwiowe.
- Załamania wynikłe z nieprawidłowego przymocowania lub ułożenia kabla.
- Przecięcia wynikające z przejeżdżania kabla.
- Uszkodzenie izolacji spowodowane wyszarpywaniem wtyczki z gniazdka.
- Pęknięcia spowodowane starzeniem się izolacji.

Kabli elektrycznych z takimi defektami nie wolno używać, ponieważ w przypadku uszkodzenia izolacji kable stanowią bardzo duże zagrożenie.

Regularnie kontrolować, czy przewody elektryczne nie są uszkodzone. Pamiętać, by podczas kontroli kabel był odłączony od sieci.

Kable elektryczne muszą spełniać wymagania obowiązujące w danym kraju.

Silnik 1-fazowy

- Napięcie sieciowe musi być zgodne z napięciem podanym na tabliczce znamionowej silnika.

- Kable przedłużające o długości do 25 m muszą mieć przekrój 1,5 mm², a powyżej 25 m co najmniej 2,5 mm².

- Połączenie z siecią musi być zabezpieczone bezpiecznikiem zwłocznym 16 A.

Podłączenie urządzenia i jego naprawy mogą być prowadzone tylko przez wykwalifikowanego elektryka.

Przypadku zapytań dotyczących silnika proszę podać następujące dane:

- producent silnika
- typ silnika i napięcie
- dane z tabliczki znamionowej maszyny
- dane z tabliczki znamionowej wyłącznika

Jeśli silnik podlega zwrotowi, zawsze musi być wysłany wraz z całym zespołem napędowym i wyłącznikiem.

12. Likwidacja i recykling

Urządzenie jest dostarczane w opakowaniu zapobiegającym uszkodzeniom podczas transportu. Materiały składowe opakowania mogą być użyte powtórnie lub poddane recyklingowi. Baterii nigdy nie wolno wyrzucać do odpadów domowych, do ognia lub do wody. Baterie należy oddawać do punktów zbiorczych, poddawać recyklingowi lub utylizować w sposób przyjazny dla środowiska. Urządzenie i jego akcesoria są wykonane z różnych materiałów, jak metale i tworzywa sztuczne. Uszkodzone części składowe należy traktować jako odpady specjalne. W ww. sprawach należy kontaktować się ze sprzedawcą lub lokalnymi władzami.

13. Rozwiązywanie problemów

Ostrzeżenie: Dla bezpieczeństwa operatora, zawsze przed przystąpieniem do czynności konserwacyjnych należy wyłączyć maszynę i wyciągnąć wtyczkę zasilającą.

Problem	Możliwe przyczyny	Działanie
---------	-------------------	-----------

Pęknięcie brzeszczota	Niewłaściwe naprężenie	Ustawić prawidłowo naprężenie
	Za duże obciążenie	Wolniej podawać materiał
	Niewłaściwy rodzaj brzeszczota	Użyć właściwego brzeszczota
Silnik nie działa	Nieprawidłowe podawanie materiału	Unikać nadmiernego nacisku bocznego
	Niesprawny kabel sieciowy	Wymienić uszkodzone części
Wibracja UWAGA: Wyrzynarka lekko wibruje przy włączonym silniku podczas normalnej pracy,	Niesprawny silnik	Zwrócić się do punktu serwisowego. Nie próbować naprawiać silnika samodzielnie, to może być wykonywane tylko przez wykwalifikowany personel.
	Wyrzynarka nieprawidłowo zamontowana	Wskazówki na temat montażu wyrzynarki znajdują się w niniejszej instrukcji obsługi.
	Niewłaściwe podłoże	Cięższe stoły warsztatowe są mniej podatne na wibracje. Stół wykonany ze sklejki zawsze wibruje mocniej niż wykonany z litego drewna. Wybrać stół najlepiej dostosowany do danych warunków pracy.
Brzeszczot wygina się	Stolik roboczy nie jest dokręcony lub dotyka silnika	Dociśnąć dźwignię blokady
	Silnik nie jest zamocowany	Dokręcić śruby mocujące silnik
	Źle ustawione uchwyty	Poluzować śruby mocujące uchwyty do ramienia. Wyrównać uchwyty tak, by były prostopadłe względem siebie i dokręć śruby.

SVENSKA

Översättning av ursprunglig bruksanvisning

1. Inledning

Obs!

Enligt produktansvarslagen ansvarar tillverkaren av denna maskin inte för skada som uppstår vid användning enligt nedan:

- vid ej avsedd hantering
- om användningsanvisningarna inte följs
- om anordningen repareras av ej behörig person från tredje part
- vid installation av eller byte till ej originalreservdelar
- vid ej avsedd användning
- om det uppstår fel på elsystemet på grund av att de elektriska specifikationerna och standarderna VDE 0100, DIN 57113/VDE 0113 inte respekteras

Varning!

Använd korrekt kretsskydd (på så sätt undviker du elektrisk fara, brand eller verktygsskada).

Denna kontursåg är fabriksmonterad för drift med 230 V. Anslut den till uttag (230 V/16 A) med trög säkring (16 A) eller krets brytare. Byt omedelbart ut sliten eller skadad strömförsörjningssladd (annars finns det risk för elstöt eller brand).

Rekommendationer:

Läs hela användningsanvisningarna innan du monterar och använder maskinen.

Dessa användningsanvisningar underlättar för dig att förstå hur maskinen fungerar och hur den är avsedd att användas.

Användningsanvisningarna innehåller viktig information om säker, korrekt och ekonomisk användning av maskinen samt information om hur du undviker skada, sparar reparationskostnader, minskar stilleståndstiden och säkerställer lång och tillförlitlig livslängd för maskinen.

Förutom säkerhetsförfordningarna i detta dokument måste du alltid följa relevanta nationella förfordningar gällande maskinanvändning.

Förvara användningsanvisningarna nära maskinen i en transparent plastmapp som skyddar mot smuts och fukt. Alla som ska använda maskinen måste först läsa dessa anvisningar noggrant och följa dem under arbetet. Endast personer som har utbildats i användning av maskinen och som har informerats om relaterade faror och risker får använda maskinen. Alla som använder maskinen måste ha uppnått lagstadgad åldersgräns. Förutom säkerhetsanvisningar i dessa användningsanvisningar och särskilda nationella förfordningar måste allmänt erkända tekniska regler för användning av

träbearbetningsmaskiner följas.

2. Beskrivning av maskinen (bild 1 och 2)

1. Låsspak (för fastspänning av sågblad)
2. Bladskydd (skyddar mot handskada)
3. Hållare för arbetsstycke
4. Spånblås (håller arbetsstycket fritt från spånor)
5. Varvtalsreglage (deco 402) (elektroniskt)
6. Strömbrytare
7. Vinkelskala (här läser du av bordets vinkel)
8. Belysning
9. Strömbrytare för belysning
10. Bordsinsats
11. Verktygslåda

3. Leveransens innehåll

- Försäkra dig när du packar upp maskinen om att inga komponenter har skadats under transport. Meddela omedelbart återförsäljaren om du har klagomål på leveransen.
- Om du väntar med att skicka in klagomålen kan vi inte hjälpa dig med kompensation för eventuella skador.
- Försäkra dig om att allt finns medskickat.
- Läs användningsanvisningarna så att du är bekant med maskinen innan du börjar använda den.
- Använd endast originalreservdelar från Luna. Kontakta återförsäljaren om du behöver reservdelar.
- Ange reservdelsnummer (vårt artikelnummer) samt maskinens typ och tillverkningsår när du beställer reservdelar.

Obs!

Maskinen och dess förpackningsmaterial är inte leksaker! Barn får inte leka med plastpåsar, plastfilm eller små komponenter! Kvävningsrisk!

4. Avsedd användning

CE-märkta maskiner uppfyller alla EG-riktlinjer för maskiner samt relevanta riktlinjer för varje maskin.

- Maskinen får användas endast om den är i tekniskt perfekt skick och förutsatt att anvisningar i bruksanvisningen respekteras. Den får användas endast av säkerhetsmedvetna personer som är fullkomligt medvetna om alla risker som användning av maskinen innebär. Alla funktionsproblem (särskilt de som påverkar säker användning av maskinen) ska åtgärdas omedelbart.
- Tillverkarens anvisningar gällande säkerhet, arbete och underhåll samt tekniska data för inställningar och mått måste respekteras.

- Relevanta olycksförebyggande förordningar och andra allmänt erkända tekniska säkerhetsregler måste respekteras.
- Maskinen får användas, underhållas och manövreras endast av personer som är bekanta med den och som har instruerats i hur den ska användas. Tillverkaren avsägar sig allt ansvar för skada som uppstår till följd av godtyckliga ändringar av maskinen.
- Maskinen får användas endast med originaltillbehör och verktyg från tillverkaren.
- All annan användning anses som icke avsedd användning. Tillverkaren avsägar sig allt ansvar för skada som uppstår till följd av ej avsedd användning – i sådana fall övergår allt ansvar på operatören.

Observera att denna utrustning inte är avsedd att användas kommersiellt, inom handel eller inom industrin. Garantin upphör att gälla om utrustningen används kommersiellt, inom handel, inom industrin eller liknande.

5. Säkerhetsinformation

Obs! Följande grundläggande säkerhetsåtgärder måste vidtas vid användning av elverktyg, för att undvika elstöt, personskada och brand. Läs denna information innan du använder elverktyget (behåll säkerhetsanvisningarna för framtida behov).

Säkert arbete

1. Försäkra dig om att arbetsplatsen är städad
 - Skaderisken ökar om det är oordning på arbetsplatsen.
2. Miljö på arbetsplatsen
 - Utsätt inte elverktyg för regn.
 - Använd inte elverktyg i fuktig eller våt miljö.
 - Försäkra dig om att arbetsplatsen har tillräcklig belysning.
 - Använd inte elverktyg om det föreligger risk för brand eller explosion.
3. Risk för elstöt
 - Undvik kontakt med jordade föremål (till exempel rör, radiatorer, elspisar, kylaggregat).
4. Håll obehöriga personer borta från arbetsplatsen
 - Försäkra dig om att inga personer (absolut inte barn) kan komma i kontakt med utrustningen eller sladden.
5. Förvaring av elverktyg
 - När du inte använder elverktyget ska detta förvaras i en torr och låst lokal där barn inte kan komma i kontakt med den.
6. Överbelasta inte elverktyget
 - Det fungerar bättre och säkrare om det används inom specificerat driftområde.
7. Använd korrekt elverktyg
 - Använd inte elverktyg med låg uteffekt för tunga arbeten.

- Använd inte elverktyget för ändamål som det inte är avsett för. Exempel: Använd inte handhållna cirkelsågarna för att kapa grenar eller träd.
 - Använd inte elverktyget för att kapa ved.
8. Använd lämpliga arbetskläder
 - Bär inte löst sittande kläder eller smycken som kan fastna i maskinens rörliga delar.
 - Vi rekommenderar att du använder skor med halkskyddssula vid arbete utomhus.
 - Om du har långt hår sätter du upp det eller använder hårnät.
 9. Använd skyddsutrustning
 - Använd skyddsglasögon.
 - Använd andningsskydd om det dammar vid bearbetning.
 10. Anslut dammsug
 - Om det finns kopplingar för dammsug och dammuppsamling ska dessa anslutas och användas.
 - Maskinen får användas i slutna utrymmen endast om den är ansluten till lämpligt utsugningssystem.
 11. Använd sladden endast för avsett ändamål
 - Dra inte i sladden för att koppla ur stickproppen från vägguttaget. Skydda sladden från värme, olja och vassa kanter.
 12. Sätt fast arbetsstycket ordentligt
 - Sätt fast arbetsstycket med snabbspännare, tvingar eller skruvstycke. Det är inte säkert att hålla arbetsstycket i händerna.
 - Använd stödordning för långa arbetsstycken (bord, bock etc.) (på så sätt förhindrar du att maskinen välter).
 - Tryck arbetsstycket hårt mot bordet (annars finns det risk att det studsar eller rör sig i sidled).
 13. Undvik onormal arbetsställning
 - Försäkra dig om att du har bra fotfäste och står med balans.
 - Var försiktig så att du inte slinter med händerna (du kan skada dig allvarligt om händerna kommer i kontakt med sågbladet).
 14. Vårda dina verktyg
 - Håll skärande verktyg skarpa och rena (på så sätt fungerar de korrekt och säkert).
 - Följ anvisningar för smörjning och verktygsbyte.
 - Kontrollera elverktygets strömförsörjningssladd regelbundet (låt reparatör byta sladden om den är skadad).
 - Kontrollera eventuell förlängningssladd regelbundet (byt den om den är skadad).
 - Försäkra dig om att handtaget är rent och att det inte finns olja eller fett på det.
 15. Bryt strömförsörjningen i följande situationer
 - Stäng alltid av sågbladet och dra ut stickproppen ur vägguttaget innan du avlägsnar stickor, spånor eller träbitar som har fastnat.
 - Dra ut stickproppen ur vägguttaget efter att du har

använt elverktyget och innan du utför underhåll eller byter verktyg (till exempel sågblad, skär, fråshuvud).

16. Lämna inte verktyg i/på maskinen

– Försäkra dig om att alla nycklar och justerverktyg avlägsnas innan du startar maskinen.

17. Undvik oavsiktlig start

– Försäkra dig om att strömbrytaren är frånslagen innan du sätter i stickproppen i vägguttaget.

18. Använd förlängningssladd utomhus

– Använd endast godkänd förlängningssladd av lämplig typ för utomhusbruk.

– Rulla alltid ut sladden om du använder kabelvinda.

19. Arbeta säkert

– Var koncentrerad på det arbete du utför. Arbeta förständigt. Använd inte elverktyget om du är distraherad.

20. Kontrollera att elverktyget inte är skadat

– Inspektera skyddsanordningar och andra komponenter noggrant och försäkra dig om att de är felfria och fungerar som avsett innan du använder elverktyget.

– Försäkra dig om att rörliga delar fungerar korrekt och att de inte kärvar eller är skadade. Alla komponenter måste vara korrekt monterade och alla villkor måste vara uppfyllda för att felfri drift för elverktyget ska kunna säkerställas.

– Det rörliga bladskyddet får inte låsas i öppet läge.

– Skadade skyddsanordningar eller komponenter måste repareras eller bytas ut på auktoriserad reparationsverkstad, förutsatt att inget annat anges i bruksanvisningen.

– Skadad strömbrytare ska bytas ut av behörig elektriker.

– Använd inte felaktig eller skadad strömförsörjningssladd.

– Använd elverktyget endast om strömbrytaren fungerar korrekt (så att det går att starta och stänga av elverktyget med den).

21. Obs!

– Var extra försiktig när du sågar med gering i två axlar.

22. Obs!

– Användning av andra typer av verktygsinsatser och tillbehör kan utgöra risk för personskada.

23. Låt endast behörig elektriker reparera elverktyget

– Detta elverktyg uppfyller alla tillämpliga säkerhetsföreskrifter. Reparationer får utföras endast av behörig elektriker och med originalreservdelar. Om dessa anvisningar inte efterföljs kan följden bli olycka.

Ytterligare säkerhetsregler för kontursåg

• Denna kontursåg är avsedd för användning i torra lokaler inomhus.

• Kapa inte materialbitar som är så små att du inte kan hålla i dem med handen utanför bladskyddet.

• Var försiktig så att du inte slinter med händerna (du

kan skada dig allvarligt om händerna kommer i kontakt med sågbladet).

• Använd alltid bladskyddet (på så sätt undviker du personskada om bladet går sönder).

• Lämna arbetsplatsen endast om kontursågen är avstängd och sågbladet har stannat helt.

• Utför inget arbete på bordet (ställ, montering eller inställning) när maskinens skärande verktyg är startat.

• Starta kontursågen först efter att du har plockat bort alla föremål från bordet (till exempel verktyg, träbitar) förutom arbetsstycket och matningshjälpmedel eller stödanordningar som ska användas för arbetet.

Kvarstående risker

Maskinen är uppbyggd kring modern teknik och i enlighet med gällande säkerhetsregler. Vissa kvarstående risker föreligger hur som helst.

• Långt hår och löst sittande kläder kan utgöra en fara när arbetsstycket roterar. Använd personlig skyddsutrustning (till exempel hårnät och åtsittande arbetskläder).

• Sågspån och träspånor kan utgöra en hälsorisk. Använd personlig skyddsutrustning (till exempel skyddsglasögon och ansiktsmask).

• Användning av felaktig eller skadad strömförsörjningssladd kan leda till skada orsakad av elektricitet.

• Även när alla säkerhetsåtgärder är vidtagna kan det finnas kvarstående risker som inte är uppenbara.

• Kvarstående risker kan minimeras om anvisningar under avsnitt om säkerhet och avsedd användning samt hela bruksanvisningen efterföljs.

• Utöva inte för stor påfrestning på maskinen (för högt kapningstryck kan leda till att bladet slits snabbt och att sågens precision försämras).

• Undvik oavsiktlig start av maskinen (håll inte på startknappen samtidigt som du sätter i stickproppen i vägguttaget).

Förvara denna säkerhetsinformation på en säker plats.

6. Tekniska data

LFS 1601	
Leveransens innehåll	
	Kontursåg
	Användningsanvisningar
Tekniska data	
Mått: l x b x h mm	630 x 295 x 370
Bordsstorlek (mm)	ø 255 x 415
Sågbladets längd (mm)	127
Max. kaphöjd (mm)	57
Max. kaptjup (mm)	406

Lyftrörelse (mm)	21
Sågbladets hastighet mm/min	500 – 1700
Vinkling åt vänster för bord (grader)	0 – 45
Vikt (kg)	12,7
Dammstos (ø mm)	35
Motor	
Elmotor	230 V/50 Hz
Strömförbrukning (P1) (W)	120
Ljudtryck (uppmätt enligt EN ISO 11201)	79,9 dB (A)

7. Installation

Ställa in sågbord (bild 3)

Ställa in vinkelskala

- Lossa stjärnskruven och ställ in sågbordet (A) (bild 3) i rät vinkel (B) (bild 3) mot sågbladet.
- Kontrollera vinkeln mellan sågbladet och bordet med anslagsvinkel (den ska vara 90°).
- Skruva åt stjärnskruven när vinkeln mellan sågblad och bord är 90°.
- Lossa låsskruven (C) (bild 3) och ställ in indikatorn på 0. Dra åt låsskruven. OBS! Vinkelskalan är inte tillräckligt noggrann för att använda vid inställning av precisionsarbeten. Provsåga i restbitar av trä och kontrollera sågens inställning (justera inställningen vid behov).

Obs! Bordet får inte vila mot motorn (om det gör det kan följden bli vibrationer och missljud).

Sågbord horisontellt (bild 3) och vinklat (bild 4)

- Sågbordet kan vinklas 45 grader.
- Kontrollera vinkelinställningen på vinkelskalan (placerad under sågbordet). Provsåga i restbitar av trä och kontrollera sågens inställning (justera inställningen vid behov) för att ställa in vinkeln noggrant.

Bladskydd och hållare för arbetsstycke (bild 5 och 6)

- Montera hållare för arbetsstycke (A) (bild 5) på klämman (B) (bild 5) enligt bilden. Förankra hållare för arbetsstycke på maskinen genom att dra åt ratten (C) (bild 5).
- Förankra bladskyddet med skruven och muttern.

Montera spånblås (bild 7)

Skruva fast den böjliga slangen på öppningen (dra åt den med handkraft).

Montera såg på arbetsbänk (bild 8)

- Arbetsbänk av plywood vibrerar mer än en av solitt trä.
- Nödvändiga verktyg och fästdetaljer för montering av sågen på arbetsbänk medföljer inte leveransen. Följande utrustning behövs vid montering:
 1. Såg
 2. Skumgummiunderlägg
 3. Arbetsbänk
 4. Plantätning
 5. Bricka (7 mm)
 6. Sexkantmutter (6 mm)
 7. Låsmutter (6 mm)
 8. Sexkantskruv (6 mm)

Börja med att borra hål i bänken och sätt därefter i skruvarna.

- Vi rekommenderar att du använder skumgummiunderlägg för att minimera vibrationer och missljud (detta medföljer inte leveransen). Lämplig storlek: 400 x 240 mm

Byta sågblad

Varning! Stäng av sågen och koppla bort den från nätspänning innan du installerar sågbladet (på så sätt undviker du skada till följd av oavsiktlig start av sågen).

Avlägsna sågblad (bild 9–12)

- Ta bort sågbladet genom att lyfta upp bordsinsatsen och skruva därefter ur fästskruven (1).
- Lossa först spänningen genom att lyfta upp låsspaken (bild 9) och (om spänningen behöver släppas mer) vrida den moturs.
- Tryck ned den övre bygel något (bild 10).
- Lossa först den övre bladskruven (A) (bild 11) och därefter den nedre fästskruven (använd insexnyckel).

Installera sågblad:

Sågbladets tänder ska vara vinklade nedåt.

- Sätt fast bladet i den nedre klämman först. • Dra åt bladskruven (A) (bild 11) (använd insexnyckel).
- Tryck ned sågens övre bygel något (bild 10) och sätt fast sågbladets andra ände i den övre klämman.
- Spänn bladet genom att trycka ned låsspaken (bild 12). Kontrollera bladets spänning. Vrid medurs för att öka spänningen (släpp upp låsspaken innan du spänner bladet).
- Sätt i bordsinsatsen.

Stiftsågblad

Avlägsna sågblad (bild 9, 10 och 12)

- Lyft upp bordsinsatsen för att avlägsna sågbladet.
- Släpp spänningen genom att lossa låsspaken (bild 9).
- Avlägsna sågbladet från det övre och nedre stödet genom att trycka ned sågens övre bygel något (bild

10).

Installera sågblad

Sågbladets tänder ska vara vinklade nedåt.

- För en av sågbladets ändar genom hålet i bordet och montera sågbladets spåret. Upprepa detta förfarande i den övre bladstyrningen.
- Tryck ned sågens övre bygel något innan du sätter fast sågbladets (bild 10).
- Kontrollera bladets position i den bladstyrningen.
- Spänn bladet genom att trycka ned låsspaken (bild 12). Kontrollera bladets spänning. Vrid medurs för att öka spänningen (vid behov) (släpp upp låsspaken innan du spänner bladet).
- Sätt i bordsinsatsen.

8. Användning

Kontursågen är i första hand avsedd för sågning av svängda konturer, men den kan även användas för sågning av raka och vinklade konturer. Läs nedanstående viktiga punkter innan du startar sågen.

- Detta är en manuell såg. Du måste själv mata arbetsstycket mot sågbladets tänder.
- Bladet skär när det rör sig nedåt.
- Mata arbetsstycket sakta mot sågbladets tänder (sågbladets tänder är små och avverkar endast vid nedåtrörelse).
- Alla som ska använda sågen måste utbildas i användning av den. Det är vanligt att ovana operatörer sågar sönder sågbladets tänder, eftersom detta är känsligt.
- Sågen är bäst lämpad för sågning av träskivor som är tunnare än 2,5 cm.
- Mata in arbetsstycket sakta mot sågbladets tänder och undvik att såga skarpa hörn om du sågar arbetsstycken som är tjockare än 2,5 cm.
- Byt sågblad när dess tänder är slöa. Sågbladets håller skärpningen i cirka 30 min till 2 timmars effektiv drifttid.
- Försök om möjligt såga tvärs mot trädets fiberriktning (på så sätt får du bättre snittyta).
- Sänk till den lägsta hastigheten när du ska såga ädelmetaller och icke-ferritiska metaller.

Invändig sågning

Varning! Stäng av sågen och koppla bort den från nätspänning innan du installerar sågbladets (på så sätt undviker du skada till följd av oavsiktlig start av sågen).

Denna såg är också lämplig för invändig sågning där sågningen inte startar vid arbetsstyckets kant. Följ nedanstående anvisningar:

- Borra ett hål (ø 6 mm) i arbetsstycket.
- Släpp efter bladspänningen genom att lossa låsspaken.
- Positionera arbetsstyckets borrhål ovanför spåret för

sågbladets i bordet.

- Installera det nya sågbladets genom hålet i arbetsstycket och spåret i bordet och fäst det i hållarna.
- När du har sågat färdigt måste du avlägsna sågbladets innan du kan ta bort arbetsstycket.

9. Underhåll

Varning! Stäng alltid av sågen och dra ut sladden från vägguttaget innan du påbörjar underhåll.

Allmänt

Torka regelbundet bort spånor och sågspån från maskinen med trasa. Vaxa in bordet med lämpligt vax för att underlätta matning av arbetsstycke.

Motor

Byt strömförsörjningssladden omedelbart om den är skadad på något sätt. Smörj inte motorlager eller invändiga komponenter!

Sågbygelns lager

Smörj sågbygelns lager var 50:e timma. Följ nedanstående anvisningar (bild 14).

- Luta sågen i sidled.
- Applicera olja (SAE 20) på axeländan och bronslager.
- Låt smörjoljan verka över natten.
- Upprepa förfarandet nästa dag på sågens andra sida. Sågens invändiga komponenter är underhållsfria.

Specialtillbehör

Universellt stiftsågblad

135 x 2,0 x 0,25 (Z 10)

blad (mm) 1 sats = 6 stycken, artikelnummer 8800 0011

Stiftsågblad för trä/plast (mm)

135 x 2,0 x 0,25 (Z 7)

1 sats = 6 stycken, artikelnummer 8800 0012

Stiftsågblad för trä (mm)

135 x 3,0 x 0,5 (Z 4)

1 sats = 6 stycken, artikelnummer 8800 0013

10. Förvaring

Förvara maskinen och dess tillbehör i en mörk, torr och frostskyddad lokal till vilken barn inte har tillträde. Optimal förvaringstemperatur är 5–30 °C. Förvara elverktyget i originalförpackningen.

11. Elektrisk anslutning

Den installerade elmotorn är installerad och driftfärdig.

Anslutning till nätspänning och eventuell förläng-

ningsssladd måste uppfylla lokala förordningar.

Viktig anmärkning:

Motorn stängs av automatiskt vid överlast. Låt motorn svalna (varierar hur lång tid som krävs) innan du försöker starta motorn igen.

Felaktiga strömförsörjningsladdar

Det är vanligt att isoleringen skadas på strömförsörjningsladdar.

Möjlig orsak:

- Strömförsörjningsladdan kläms när den leds genom fönster- eller dörröppningar.
- Felaktig anslutning eller dragning av strömförsörjningsladdan orsakar skador på den.
- Skärskador på grund av överkörning.
- Skada på isolering till följd av att sladden hålls i för att koppla ur stickproppen från vägguttag.
- Ålderssprickor på isolering.

Sådana defekta strömförsörjningsladdar får inte användas, eftersom skada på isoleringen gör dem mycket farliga.

Kontrollera regelbundet att strömförsörjningsladdan inte är skadad. Försäkra dig om att sladden har kopplats bort från vägguttaget innan du kontrollerar den. Strömförsörjningsladdan måste uppfylla tillämpliga nationella förordningar.

Enfasmotor

- Försäkra dig om att nätspänningen överensstämmer med angiven spänning på motorns märkskylt.
- Förlängningsladd upp till 25 meters längd ska ha tvärsnittsarea 1,5 mm² (tvärsnittsarean på längre sladdar ska vara minst 2,5 mm²).
- Nätanslutningen ska säkras upp med trög säkring (16 A).

Endast behörig elektriker får ansluta maskinen och utföra reparationer på dess elutrustning.

Ange följande data vid kontakt med tillverkare eller återförsäljare:

- Motortillverkare
- Typ av motorström
- Data på maskinens märkskylt
- Data på strömbrytarens märkskylt

Om du ska returnera motorn lägger du med komplett drivenhet och strömbrytare i försändelsen.

12. Avfallshantering och återvinning

Utrustningen levereras i förpackningsmaterial som förhindrar transportskada. Detta förpackningsmaterial kan återanvändas eller återvinnas. Släng aldrig batterier i hushållsavfall, eld eller vatten. Batterier ska samlas in, återvinnas eller avfallshandteras på ett mil-

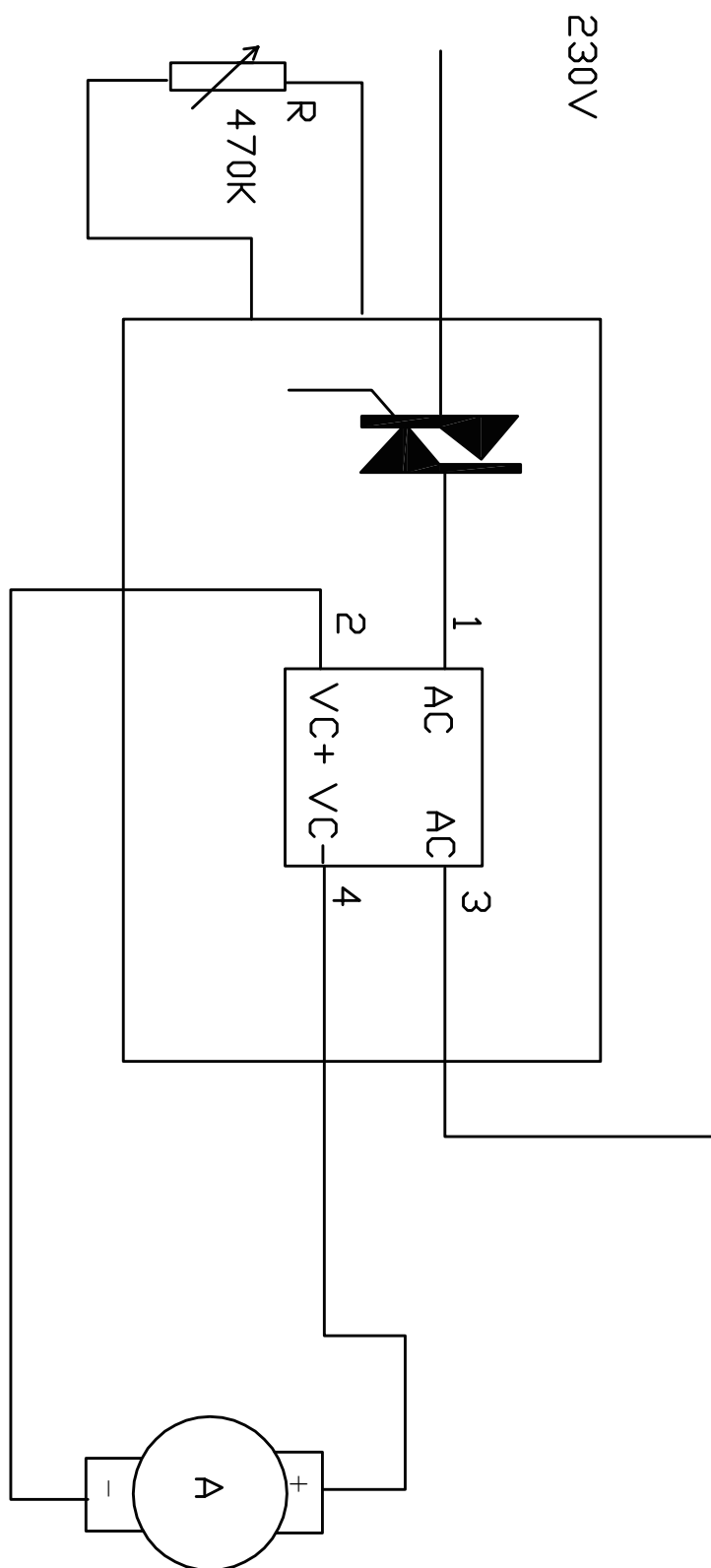
jövänligt sätt. Utrustningen och dess tillbehör är tillverkade av olika typer av material (till exempel metall och plast). Trasiga komponenter ska avfallshandteras som specialavfall. Kontakta återförsäljaren eller kommunen för mer information.

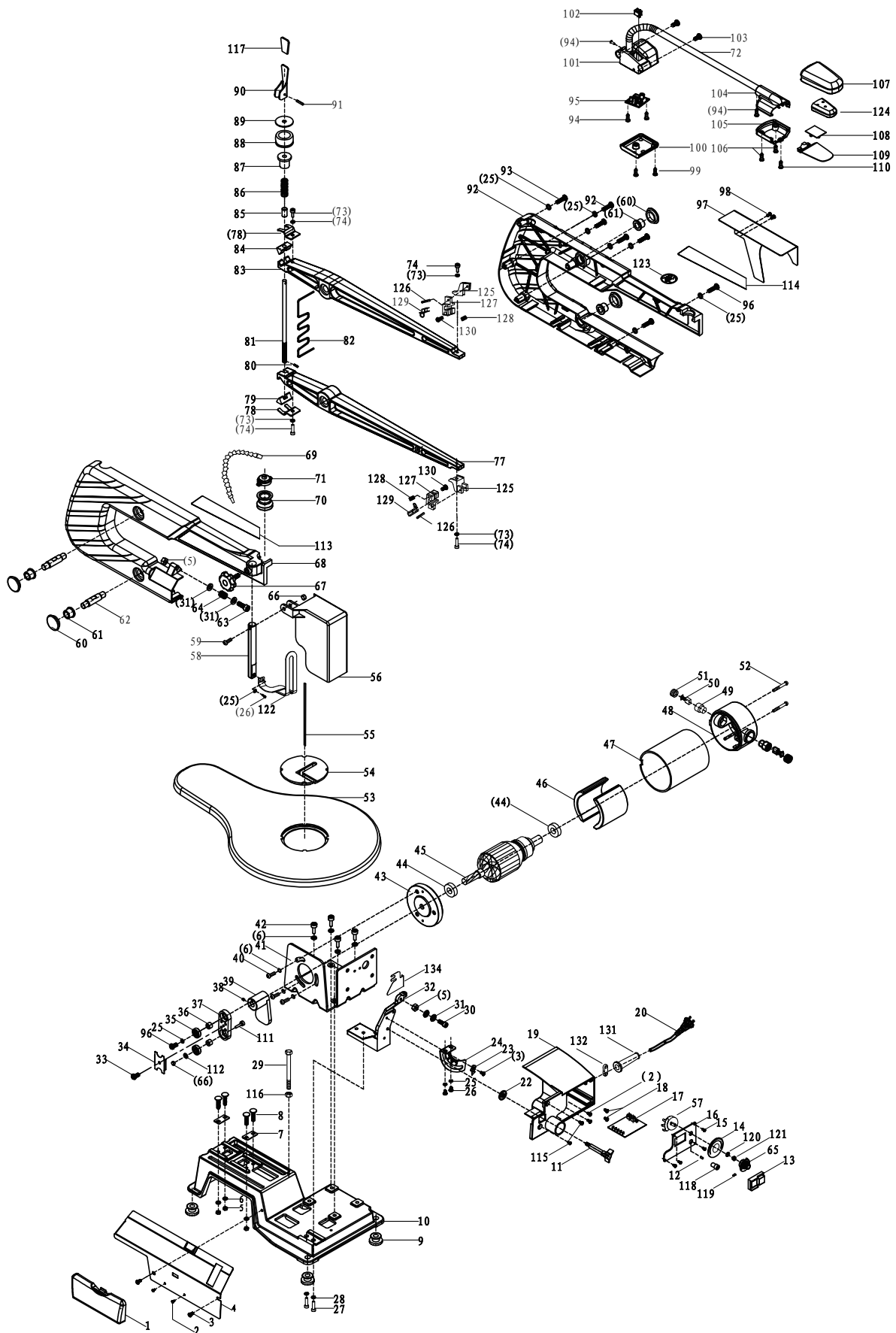
13. Felsökning

Varning! Stäng alltid av sågen och dra ut sladden från vägguttaget innan du påbörjar underhåll.

Fel	Möjlig orsak	Åtgärd
Sågbladen går sönder	Felaktig bladspänning	Ställ in korrekt spänning
	För hög belastning	Mata in arbetsstycket saktare
	Fel typ av sågblad	Använd korrekt typ av sågblad
Motorn fungerar inte	Arbetsstycket matas inte in rakt	Undvik att trycka från sidan
	Fel på strömförsörjningsladdan	Byt felaktiga komponenter
Vibrationer OBS! Sågen vibrerar något när motorn körs i normal drift	Fel på motor	Kontakta kundservice. Försök inte reparera motorn själv (detta arbete ska utföras av specialutbildad personal).
	Felaktigt installerad såg	Se tidigare anvisningar i denna bruksanvisning för information om installation av sågen.
	Underlaget är inte lämpligt	En tung och stabil arbetsbänk ger mindre vibrationer. Arbetsbänk av plywood vibrerar mer än en av solitt trä. Välj den typ av arbetsbänk som är mest lämpad för arbetsförhållandena.
Sågbladet svänger ut	Arbetsbänken är inte fastskruvad eller vilar på motorn	Lås låsspaken.
	Motorn är inte ordentligt fastsatt	Skruva fast motorn ordentligt.
Bladstyrningarna är inte korrekt inriktade	Bladstyrningarna är inte korrekt inriktade	Lossa bladstyrningarnas fästskravar. Rikta in bladstyrningarna så att de är vinkelräta mot varandra. Avsluta med att dra åt skruvarna igen.

WIRING DIAGRAM







LFS 1601 part list

Part no	Description	Specification	Qty	Part no	Description	Specification	Qty
1	spare parts box		1	62	rocker-arm shaft		2
2	screw	M4x8	4	63	screw	M6x40	1
3	screw	M5x8	3	64	spring		1
4	cover board		1	65	knob for speed control switch		1
5	screw	M6	7	66	anti loose nut	M5	2
6	spring washer	ø 6	7	67	Clamping screw		1
7	oblong pressure plate		2	68	side panel (left)		1
8	screw	M6x25	4	69	air tube		1
9	foot pad		4	70	air cel		1
10	base		1	71	Air lock sheet		1
11	locking screw		1	72	metal hose	φ10.5x370	1
12	fuse		1	73	spring washer	φ4	2
13	electromagnetic switch		1	74	screw	M4x16	2
14	scale of speed governing switch		1	77	Rocker(low)		1
15	screw	ST3.9x14	4	78	Triangular clamp plate		2
16	cover of junction box		1	79	Triangle card (low)		1
17	circuit board		1	80	Elastic cylindrical pin	φ2.5x10	1
18	screw	M5x16	2	81	Blade lock rod		1
19	junction box		1	82	spring		1
20	plug of cord		1	83	Rocker(upper)		1
22	flat washer	φ6	1	84	Triangle card (upper)		1
23	angle pointer		1	85	Spring sleeve		1
24	angle block		1	86	Blade lock spring		1
25	spring washer	φ5	13	87	blade locking pressure sleeve		1
26	screw	M5x12	3	88	wiper scraper seal		1
27	screw	M8x25	2	89	washer		1
28	spring washer	φ8	2	90	Blade lock spanner		1
29	screw	M6x25	1	91	elastic cylindrical pin	φ3 x 14	1
30	screw	M6x30	1	92	side panel (right)		1
31	flat washer	φ6	4	93	screw	M5X35	6
32	stand		1	94	screw	ST2.9x8	4
33	screw	ST 3.9x8	1	95	Transformer 220V		1
34	bar bearing pressure board		1	96	screw	M5x25	1
35	bearing	625Z	2	97	Motor cover		1
36	Limit set		2	98	screw	M4x8	2
37	link		1	99	screw	ST2.9X10	2
38	screw	M8x8	1	100	cover for lamp seat		1
39	flywheel		1	101	lamp seat		1
40	screw	M6x16	3	102	switche for lamp		1
41	Terminal box		1	103	screw	M4x25	2
42	screw	M6x20	4	104	The lamp holder connector		1
43	Motor front cover		1	105	Lamp holder		1
44	bearing	608	2	106	screw	ST 2.9X14	2
45	rotor		1	107	Lampshade		1
46	Magnetic tile		1	108	LED lamp		1
47	housing		1	109	Transparent plate		1
48	housing rear cover		1	110	screw	M3x6	1
49	carbon brush holder		2	111	screw	M5x30	1
50	carbon brush		2	112	flat washer	φ5	1
51	carbon brush cap		2	113	label		1
52	M4x135 cross screw		2	114	label		1
53	working touble		1	115	screw	M5x8	2
54	table insert		1	116	nut	M5	1
55	blade		1	117	spanner sleeve		1
56	transparent cover		1	118	Fuse holder		1
57	Speed control switch		1	119	screw	M5x8	1
58	Fixed rod		1	120	thin flat washer	8	1
59	cross head screw	M5X22	1	121	nut	M8	1
60	Side panel cover		4	122	Workpiece plate		1
61	Rocker shaft sleeve		4	123	label		1
				124	Wire lamp		1

LFS 1601 part list

Part no	Description	Specification	Qty	Part no	Description	Specification	Qty
125	Clip block		2	130	screw	M6x10	2
126	pin	3 x 15	2	131	cable sheath		1
127	Blade clip		2	132	Pressing line plate		1
128	fastening screws	M6x10	2	133	board1		1
129	clip washer for saw blade		2	134	board2		1



EF-overensstemmelseerklæring
EG-nõuetele vastavuse kinnitus
EU-vaatimustenmukaisuusvakuutus
EC-Declaration of conformity
EK atitikimo deklaracija

Producentens navn, adresse, tlf.nr/faxnr. / Tootja nimi, aadress, telefon/ faksi number / Valmistajan nimi, osoite, puh. / fax-nro. /
Manufacturers namn, adress, tel/fax.no / Gamintojo pavadinimas, adresas, telefonas/faksas
Lindahl & Nermark, Sandbergsvägen 3F, 441 39 Alingsås, Sweden

Beskrivelse af produkter: mærke, typebetegnelse, serienr. osv. / Toote kirjeldus: Tunnusmärk, tüübitähistus, seerianumber, jne. /
Tuotteiden kuvaus: Merkki, tyypimerkintä, sarjanro jne. / Description of products: Mark, type designation, serial no. etc. / Gamintojo pava-
dinimas, adresas, telefonas/faksas

16" Variable speed scroll saw LFS 1601 26235-0200

Produktionen har fundet sted i overensstemmelse med følgende EF-direktiv: / Tootmine on kooskõlas järgneva EG direktiiviga: /
Valmistuksessa on noudatettu seuraavaa EU-direktiiviä / Manufacturing is done in accordance with the following harmonized standards: /
Produkto aprašymas: markė, tipo ženklas, serijos Nr. ir t.t.
2006/42/EC, 2014/30/EU

Produktionen har fundet sted i overensstemmelse med følgende harmoniserede standarder: / Tootmisel on järgitud järnevaid harmoni-
seerivaid standardeid: / Valmistuksessa on noudatettu seuraavia harmonisoituja standardeja: / Manufacturing is done in accordance with the
following EC-directive: / Pagaminta pagal sekančius harmonizuotus standartus:
EN 61029-1/A11:2010, EN ISO 12100:2014, EN 55014-1/A2:2011, EN 55014-2/A2:2008, EN 61000-3-2/A2:2009, EN 61000-3-3:2013

Obligatorisk/frivillig afprøvning har fundet sted hos nedenstående autoriserede organ/virksomhed: / Kohustuslik/vabatahtlik testimi-
ne on tehtud järgnevalt mainitud organi / ettevõtte poolt: / Pakollinen/vapaaehtoinen testaus on suoritettu seuraavan ilmoitetun laitoksen toi-
mesta: / Compulsory / voluntary test is done by the below mentioned notified body/company: / Sekančioje įregistruotoje institucijoje/įmonėje
atliktas privalomas / savanoriškas testas:

TÜV SÜD Product Service GmbH

Ansvarlig for teknisk dokumentation: / Tehnilise dokumentatsiooni eest vastutaja nimi ja aadress: / Teknisestä dokumentaatiosta vastaa,
nimi ja osoite: / Responsible for technical documentation, name and address: / Atsakingas už techninę dokumentaciją asmuo, pavardė ir
adresas:

Zoran Slipac, Lindahl & Nermark, Sandbergsvägen 3F, 441 39 Alingsås, Sweden

Undertegnede forsikrer at de anførte produkter opfylder de specificerede sikkerhedskrav: / Allakirjutanud kinnitavad, et mainitud too-
ted täidavad neiel ettenähtud turvalisuse nõudeid / Allekirjoit-tanut vakuuttaa, että mainitut tuotteet täyttävät asetetut turvallisuusvaatimuk-
set. / Undersigned assures that the stated products comply with the stated safety requirements. / Pasirašytojas patvirtina, kad nurodytas pro-
duktas atitinka šiuos saugumo reikalavimus.

Dato / Kuupäev / Päivämäärä / Date / Data
2021-06-02

Underschrift / Ametikoht / Allekirjoitus /
Signature / Užimamos pareigos

Zoran Slipac

Befattning / Allkiri / Position / Parašas

Chief Executive Officer

Namnfortydligende / Nime selgitus / Nimen
silvennys / Parašo atšifravimas



EK atbilstības deklarācija
EU-deklarācija om overensstemmelse
Deklarācija zgodności UE
EG-Försäkran om överensstämmelse

Ražotāja nosaukums, adrese, tālrunis/fakss / Produsentens navn, adresse, tlf/fax.nr / Nazwa producenta, adres, numer telefonu/fax /
Tillverkarens namn, adress, tel / fax.nr:

Lindahl & Nermark, Sandbergsvägen 3F, 441 39 Alingsås, Sweden

Produkta apraksts: marka, tipa apzīmējums, sērijas Nr. utt. / Beskrivelse av produkter: Merke, typbetegnelse, serie nr etc./ Opis produktu: marka, oznaczenie rodzaju, nr seryjny itd. / Beskrivning av produkter: Märke, typbeteckning, serie nr etc.

16" Variable speed scroll saw LFS 1601 26235-0200

Izgatavošana veikta saskaņā ar sekojošām EK direktīvām: / Produksjon har skjedd i overensstemmelse med følgende EU-direktive: / Wykonano zgodnie z następującymi dyrektywami UE / Tillverkning har skett i enlighet med följande EG-direktiv:

2006/42/EC, 2014/30/EU

Izgatavošana veikta saskaņā ar sekojošiem harmonizētajiem standartiem: / Produksjonen har skedd i overensstemmelse med følgende harmoniserende standarder: / Wykonano zgodnie z następującymi harmonizowanymi standardami: / Tillverkning har skett i enlighet med följande harmoniserade standarder:

EN 61029-1/A11:2010, EN ISO 12100:2014, EN 55014-1/A2:2011, EN 55014-2/A2:2008, EN 61000-3-2/A2:2009, EN 61000-3-3:2013

Sekojošajā reģistrētajā institūcijā / uzņēmumā veikts obligātais / brīvprātīgais tests: / Obligatorisk / frivillig test er gjort hos nedenforstående oppgitte organ/foretak: / W następującej zarejestrowanej instytucji / przedsiębiorstwie zostało przeprowadzone obowiązkowe / nieprzymusowe testowanie: / Obligatoriskt/frivilligt test har gjorts hos nedanstående anmält organ/företag:

TÜV SÜD Product Service GmbH

Atbildīgais par tehnisko dokumentāciju; vārds, uzvārds un adrese: / Ansvarlig for teknisk dokumentasjon, navn og adresse: / Osoba odpowiedzialna za dokumentację techniczną, imię, nazwisko i adres: / Ansvarig för teknisk dokumentation, namn och adress:

Zoran Slipac, Lindahl & Nermark, Sandbergsvägen 3F, 441 39 Alingsås, Sweden

Parakstītājs apliecina, ka norādītais produkts atbilst minētajām drošības prasībām: / Underteegnede forsikrer at oppgitte produkter oppfyller oppgitte sikkerhetskrav. / Podpisujący poświadczca, że wskazany produkt jest zgodny z wymienionymi wymogami bezpieczeństwa. / Undertecknad försäkrar att angivna produkter oppfyller angivna säkerhetskrav:

Data / Dato / Data / Datum

2021-06-02

Ieņemamais amats / Signature / Odszyfrowanie podpisu / Underskrift

Zoran Slipac

Paraksts / Position / Podpis / Befattning

Chief Executive Officer

Paraksta atšifrējums / Namnförtydligende / Odszyfrowanie podpisu / Namnförtydligande

- DK** Kontursav med variabel hastighed
- EE** Muudetava kiirusega kontuuraag
- FI** Vaihtuvanopeuksinen kuviosaha
- GB** 16" Variable speed scroll saw
- LT** 16 Reguliuojamų greičių siaurapjūklis
- LV** 16 collu mainīga ātruma finierzāģītis
- NO** Kontursag med variable hastighet
- PL** Wyrzynarka stacjonarna 16" z płynną regulacją prędkości
- SE** Kontursåg med variabel hastighet

