

MARELD
PRO LIGHTING®

Smart, kraftfull och energieffektiv arbetsbelysning



Arbetsbelysning för byggarbetsplatsen

På byggarbetsplatser pågår ofta flera aktiviteter samtidigt, många personer är i rörelse och utför olika arbetsuppgifter. Under höst och vinter utförs dessutom mycket av arbetet under tuffa väderförhållanden och i mörker. Således behövs bra arbetsbelysning för att alla ska kunna prestera sitt bästa.

Sirius 30000, Sunlit ledslingor och Starburst 45000 är exempel på tre produkter som är speciellt utvecklade för att skapa bra belysning på byggarbetsplatsen.



LED, miljö och ekonomi

Mareld utvecklar lampor för att prestera under alla tänkbara förutsättningar både vad gäller temperatur och väder. Alla komponenter väljs noggrant ut så att de håller de höga kraven som ställs för att ge klassledande effektivitet och samtidigt hålla för en tuff vardag. Redan när lamporna utvecklas simuleras egenskaper i lamporna vilket säkerställer att det aldrig kompromissas med effektivitet eller lampornas hållbarhet.

Alla Marelds lampor lever upp till de nya tuffare lagkraven på effektivitet. Lampor som Sirius 30000 och Mareld Sunlit ledslingor är klassledande i sina segment.

Den överlägsna effektiviteten ger lägre energiåtgång och därmed mindre miljöpåverkan. Den energi som en lampa förbrukar under drift är belysningens största miljöpåverkan.

Om man tar Sunlit ledslinga som exempel så har den 120 lm/w. Det ger en besparing på över 3000 SEK per månad, om man har 600 meter ledslinga för att lysa upp en byggarbetsplats på 1000 m² och ett elpris på 1,5 kr/kwh, jämfört med liknande produkter på marknaden.



Vill du ha mer vägledning angående energibesparande belysning kontakta oss på info@mareldprolighting.com

Flexibel ljussättning för STORA YTOR

Starburst 45000 App & Sensor är en extremt ljusstark arbetslampa med sex ställbara ljuskällor för flexibel ljussättning. Tack vare sin ljusstyrka och IP 65-klassning lämpar den sig bra för att belysa större ytor både utomhus och inomhus. Lampan kan med fördel användas med stativ men har även en krok för upphängning. Styrbox med rörelsesensor ingår.

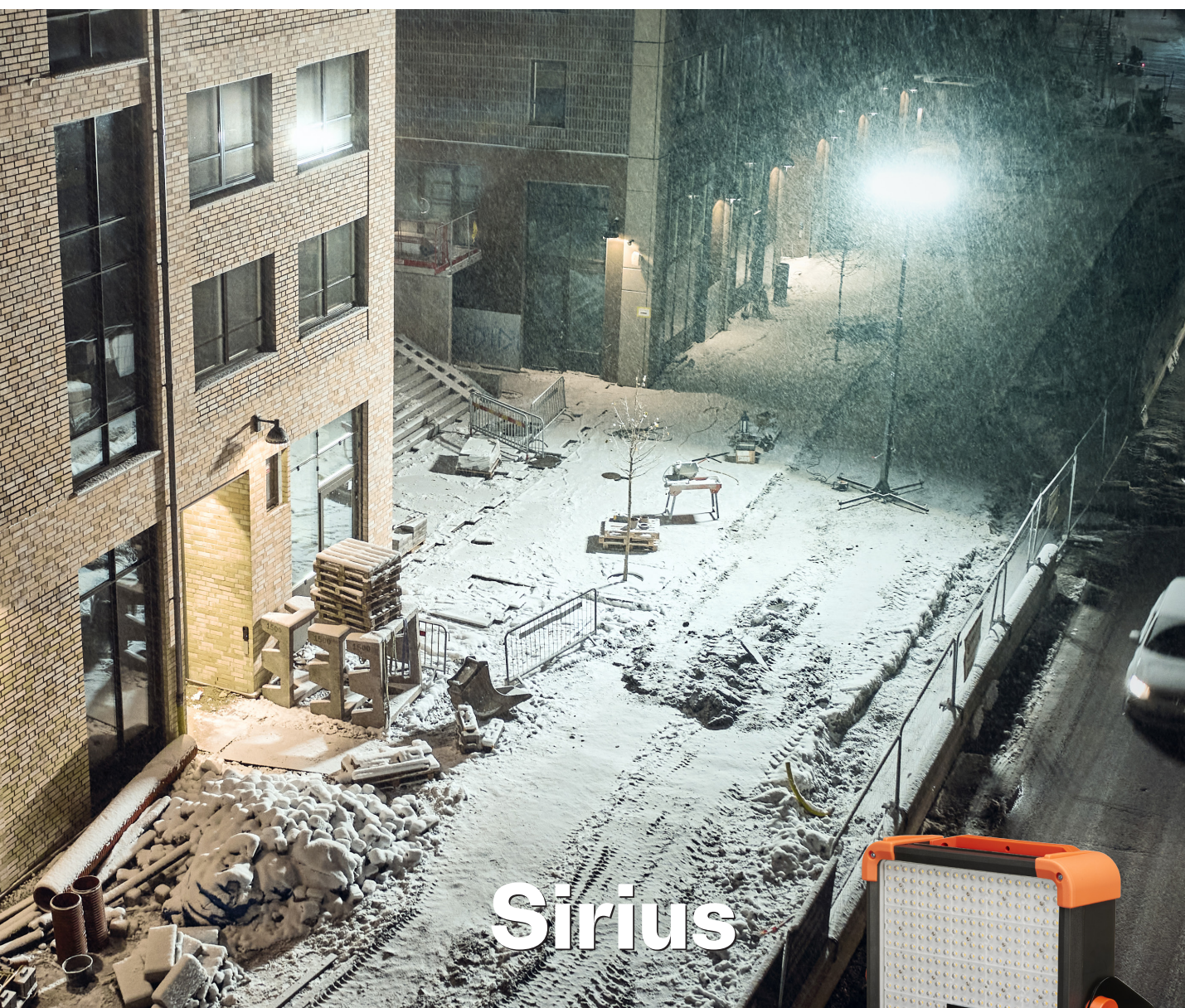


Kraftfullt ljus för stora ytor

Sirius 30000 är utvecklad i Sverige och är en kraftfull arbetslampa på 35000 lumen med avancerad optik- och led-teknik. Lampan ger ett mer riktat ljus än traditionella arbetslampor och är mer energieffektiv jämfört med motsvarande produkter på marknaden.

Lampan är enkel att seriekoppla och tack vare det relativt kompakta formatet kan man få plats med flera lampor på samma stativ.

Sirius har integrerad Casambiteknologi så att du enkelt kan styra arbetsbelysningen med mobiltelefonen.



Sirius

Det är ytan som räknas

En Sirius 30000 kan lysa upp ungefär 700 m², två stycken ca 1300 m² och fyra stycken ca 2500 m². Något som också är viktigt att tänka på när man placerar ut starkare lampor och belysningsmaster är att de ska placeras så att de inte bländar.

Sirius är väl avbländad men tänk ändå på att placera lamporna så att de inte riktas rakt mot någon som arbetar.

Styr din arbetsbelysning med mobilen

Tack vare den integrerade Casambi-teknologin kan användarna enkelt slå på, stänga av och dimra arbetsbelysningen via mobiltelefonen.

Det är också möjligt att i förväg schemalägga när lampan ska vara tänd och släckt och vilken ljusstyrka det ska vara. På så sätt kan man säkerställa att lamporna endast är tända när de behövs och undvika onödig energiförbrukning.



CASAMBI





Skapa en bra allmänbelysning

Sunlit ledslingsor är utmärkta som allmänbelysning på byggarbetsplatser, lysa upp hisschakt, trapphus m.m. Till skillnad från de flesta andra ledslingsor på marknaden är Sunlit IP 65-klassade för att tåla utomhusmiljöer och andra tuffa förhållanden. De finns i längder om 3, 10 och 20 meter samt i två olika utföranden, standard och frostad. Den frostade versionen ger ett bländfritt ljus som är mer skonsamt för ögonen. Slingorna kan seriekopplas upp till 60 meter.

De fem viktigaste egenskaperna för ledslingor är:

IP-klass

Indikerar hur bra en produkt tål damm (första siffran) och fukt (andra siffran).

Sunlit ledslingor har IP 65 vilket betyder att produkten är utvecklad för att användas utomhus i nordiska förhållanden.

Lumen/meter

Visar hur mycket ljus man får ut per meter slinga.

Sunlit ledslingor har ca 750 lumen per meter. Mängden ljus är noggavägt mellan att inte blända användaren och ge tillräckligt mycket ljus.

Watt/meter

Anger hur mycket energi som slingan drar per meter. Med detta värde kan man jämföra energiförbrukningen mellan olika slingor.

Sunlit ledslingor har en energiförbrukning på 6 watt/meter, vilket är lägre jämfört med liknande produkter på marknaden.

Maxlängd

Visar maxlängden man kan koppla ihop sin slinga till. En längre maxlängd betyder smidigare installation och behov av färre startkablar.

Sunlit ledslingor kan seriekopplas upp till 60 meter med vanlig elkabel och 100 meter med driver.

Lumen/watt

Ett mått på hur effektiv slingan är. En ledslinga bör ha minst 120 lm/w för att uppfylla kraven för att få säljas inom EU.

De flesta ledslingor på marknaden idag uppfyller inte detta lagkrav.

Sunlit ledslingor har över 120 lm/w vilket är klassledande och gör att den uppfyller rådande lagkrav.



En ledslinga bör ha minst 120 lm/w för att uppfylla kraven för att få säljas inom EU.

RÄKNEEXEMPEL

Energi- och kostnads-effektivitet

Sunlit ledslingor har över 120 lumen/w. Det ger en besparing på över 3000 SEK per månad, om man har 600 meter ledslinga för att lysa upp en byggarbetsplats på 1000 m² och ett elpris på 1,5 kr/kwh, jämfört med liknande produkter på marknaden.

Mareld Sunlit

IP-klass	65
Lumen/meter	750
Watt/meter	6
Maxlängd	60 m
Lumen/watt	120

Från 1 september 2021 gäller nya ekodesignkrav (EU 2019/2020) och nya generationens energimärkning (EU 2019/2015) för belysning.

Ekodesigndirektivet sätter minimikrav på energiprestanda hos produkter, vilket bland annat innebär att en ledslinga bör ha minst 120 lm/w för att uppfylla kraven för att få säljas inom EU.

Flimmerfri belysning

Flimrande ljus bidrar till trötthet, huvudvärk och andra negativa hälsoeffekter. För att råda bot på detta har Mareld tagit fram en flimmerfri driver. Genom att koppla ihop drivern med ledslingorna får man en flimmerfri belysning och en mer hälsosam arbetsmiljö. Drivern går att vidarekoppla upp till 100 meter. Med drivern inkopplad sänker man dessutom energiförbrukningen.

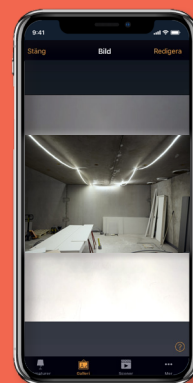
Sedan 2021 finns det designkrav på hur mycket nya ljuskällor får flimra. Det är inte allt flimmer som syns med blotta ögat. Stroboskopisk flimmer syns först när en lampa lyser på något som rör sig.

Flimmerfri Driver
Art nr. 690001450



Styr dina ledslingor med mobilen och spar energi

Mareld har tillsammans med Casambi utvecklat en dimmer som gör att du kan stänga av, sätta på, dimra och schemalägga ljuset i dina ledslingor med mobilen oavsett var du befinner dig. Genom att dimra ner ljuset på natten när ingen jobbar kan man spara mer än 60% av energin för belysning på en byggarbetsplats. Dimmern är kompakt och smidig och kompatibel med Marelds ledslingor, Sunlit och med Casambi-appen.



CASAMBI

Casambi Dimmer
Art nr. 690001500

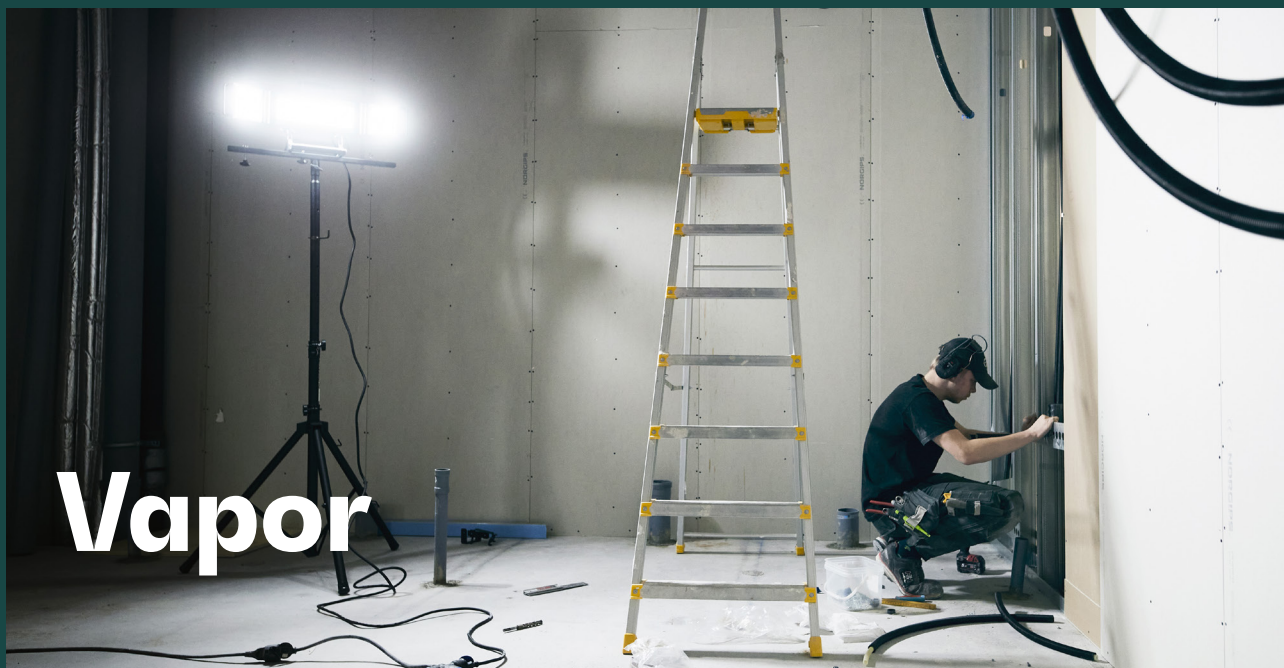


Har ni högt i tak?

Rummets storlek samt takhöjden påverkar hur många ledslingor som behövs för att skapa en bra allmänbelysning. Har man lägre än 3 meter i takhöjd räcker det oftast med ca 2 meter mellan ledslingorna. Vid högre takhöjder (3–5 m) är en bra tumregel ca 1,5 meter mellan ledslingorna.



Riktat och bländfritt ljus



Vapor 20000 App & Sensor har tre vinklinsbara och dimbara ljuskällor som ger ett fantastiskt, närmast bländfritt ljus tack vare det frostade höljet. Med sina 20000 lumen är lampan mycket ljusstark men den går också att dimra. Den inbyggda rörelsesensorn i styrboxen gör att lampan tänds och släcks automatiskt, vilket bidrar till minskad energiförbrukning. Vapor ger bäst effekt om den används med stativ men går självklart även att användas utan.



Alltid laddad på jobbet

Powerstation 1000W är en utmärkt mobil strömförsörjare när man saknar fast anslutning till el eller när elen måste kopplas bort under perioder. Powerstation är försedd med 230V-, 12V-, 9V-, 5V- och USB-uttag. Som exempel kan en Powerstation 1000W ladda en mobiltelefon 100 gånger, de vanligaste verktygsbatterierna 10 gånger eller driva en Starburst 45000 på full effekt i ca 2,5 timmar.

Arbetsbelysning & tillbehör anpassade för byggarbetsplatsen



Sirius 30000

Art. nr. 690000658

Egenskaper Fantastisk ljusspridning och extremt ljusstark. Robust konstruktion.

Övrigt Startkabel 10 m ingår. Kabel för seriekoppling köps separat.

Passande tillbehör Stativ.

Lumen 35000

IP 65



Sunlit LED-slinga frostad 10 m & 20 m

Art. nr. 10 m 690010905

Art. nr. 20 m 690011002

Egenskaper Ger ett bländfritt ljus.

Övrigt Kan seriekopplas.
Elkabel köps separat.

Passande tillbehör Nödljusbatteri,
monteringskrokar, buntband, elkabel.

IP 65

Effekt W/m 6,2

10 m: 570 lumen/m | 20 m: 550 lumen/m



Sunlit LED-slinga 10 m & 20 m

Art. nr. 10 m 690010046

Art. nr. 20 m 690010053

Egenskaper Mycket ljusmängd per meter.

Övrigt Kan seriekopplas.
Elkabel köps separat.

Passande tillbehör Nödljusbatteri,
monteringskrokar, buntband, elkabel.

IP 65

Effekt W/m 6,2

10 m: 722 lumen/m | 20 m: 700 lumen/m



Starburst 45000 APP & SENSOR

Art. nr. 690007166

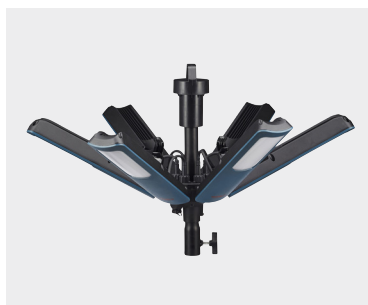
Egenskaper Extremt ljusstark.

Övrigt Styrbox med app och rörelsesensor ingår.

Passande tillbehör Stativ.

Lumen 45000

IP 65



Starburst 23000 APP & SENSOR

Art. nr. 690000732

Egenskaper Mycket ljusstark med bländfritt ljus (frostat glas).

Övrigt Styrbox med app och rörelsesensor ingår.

Passande tillbehör Stativ.

Lumen 23000

IP 65



Vapor 20000 APP & SENSOR

Art. nr. 690012109

Egenskaper Extremt ljusstark, dimbar och rörelsesensor för automatisk tändning/släckning.

Övrigt Appstyrd. Styrbox ingår.

Passande tillbehör Stativ.

Lumen 20000

IP 65



Sunlit Flicker Free Driver

Flimmerfritt ljus samt sänker energiförbrukningen.

Art. nr. 690001450



Sunlit Casambi Dimmer

Sparar energi, går att styra manuellt och kompatibel med Casambi-appen.

Art. nr. 690001500



Nödljusbatteri LED-slinga

Säkerställer att slingan lyser i en timma, även om strömmen bryts.

Art. nr. 690015102



Stativ Beam 2,3 m & 4 m

Art. nr. 2,3 m 690001607

Art. nr. 4 m 690001623



Länkkabel Sirius 30000 1 m

För seriekoppling av flera Sirius.

Art. nr. 690000674



Batteri Powerstation 1000 W

Art. nr. 690040308

Egenskaper Effekt 1000W (2000W peak), energimängd 1100Wh. Dubbla 230V-uttag.

Övrigt Som exempel kan en Powerstation 1000W ladda en mobiltelefon 100 gånger, de vanligaste verktygsbatterierna 10 gånger eller driva en Starburst 23000 App & Sensor på full effekt i ca 5,5 timmar.



Stativ Beam 6,5 m

Art. nr. 690001631



Elkabel med plugin 1,5 m

För Sunlit ledslinga

Art. nr. 690004056

Stolt partner till
**MISSING
PEOPLE**

Art nr MA-2309-04-SE ©



MARELD
PRO LIGHTING®

Besök mareldprolighting.com för mer inspiration och information
kring våra produkter och mobil arbetsbelysning.

info@mareldprolighting.com | mareldprolighting.com