

wibe
LADDERS



STEGGAR

FÖR FAST MONTERING PÅ

VÄGG & TAK

För att säkert ta sig upp eller ner på väggar och tak finns det ofta behov av att ha permanenta lösningar. En stege är på många sätt en utmärkt lösning eftersom den är lätt att använda och kräver minimalt med underhåll.

I Wibe Ladders sortiment finns permanenta lösningar för både vägg- och takanvändning, dessutom finns det lösningar med lösa stegar för kortvarigt arbete och underhåll. Vi har också stegar för utrymning och utfällbara skåpsstegar som kan monteras på lastbil. Produkterna är hållbara och säkra, år efter år.

HITTA RÄTT

Läs om lagar och regler på sidan 4.

Väggstegar – se guiden på sidan 6.

Takstegar – använd guiden på sidan 16.

Behöver du både vägg- och takstege finns en bra checklista på sidan 5.

TIPS!

På vår hemsida, wibeladders.se, finns en konfigurator som hjälper dig att hitta rätt produkter och antal. Där kan du även skriva ut en inköpslista med ingående produkter som du kan ta med till din återförsäljare.

TÅLIGA MATERIAL

Våra produkter har korrosionsskydd minst motsvarande varmförzinkning enligt SS-EN ISO 1461. De produkter som är varmförzinkade har en zinktjocklek som är minst 50 µm.

ÅL H E N N

▶	INNAN DU BÖRJAR	4
▶	GUIDE: VÄLJ RÄTT VÄGGSTEGE	6
	ANLIGGANDE STEGAR	8
	VÄGGSTEGE ALUMINIUM	10
	VÄGGSTEGE STÅL	12
	SÄKERHETSUTRUSTNING VÄGG	14
▶	GUIDE: VÄLJ RÄTT TAKSTEGE	16
	BÄRLÄKTSSTEG	18
	TAKSTEGE ALUMINIUM	20
	TAKSTEGE STÅL	22
	UTRYMNINGSSTEGE	24
	HYTTSTEGE	25
	UNDERHÅLLSSTEGE	26
	UTRUSTNING FÖR SNABBMONTERING AV TAKSTEGAR	27
	PRODUKTDATA	28

LAGAR OCH REGLER

BOVERKETS REGLER

Dessa gäller för alla fastigheter. I Boverkets byggregler BBR-94 finns föreskrifter och allmänna råd för hur takskydd ska utformas. Läs mer på Boverkets hemsida: boverket.se

STANDARDER & TYPKONTROLL

Våra stegar för fast montering på tak är CE-märkta (ej bärläktsteg som istället är typgodkända). Fast monterade glidskydd, bärläktsteg och väggstegar kan ej CE-märkas, där finns dock en icke tvingande standard som vi följer. Det innebär att alla produkter i vårt vägg-och taksortiment antingen är CE-märkta, P-märkta/certifierade av SP eller typkontrollgodkända. Våra certifieringsnummer är P102 101 och SC0477-16.

ARBETSMILJÖVERKET

Om någon i sitt jobb, exempelvis en sotare, ska använda din vägg- eller takstege måste du även följa råden i föreskriften "Arbete på höjd". Bland annat innebär det att vid klättring över 4 meter ska yrkesutövaren vara förankrad med livlina. Läs mer om vad som gäller på Arbetsmiljöverkets hemsida: av.se

VEM HAR ANSVAR FÖR VAD?

Byggherren	ansvarar för att erforderliga takskyddsanordningar monteras på taket.
Fastighetsägaren	ansvarar för att erforderliga skyddsanordningar underhålls.
Byggnadsnämnd och yrkesinspektion	övervakar att bestämmelser följs.
Arbetsgivaren	är skyldig att se till att nödvändiga säkerhetsarrangemang görs före och under takarbete.
Arbetstagaren	är skyldig att följa de aktuella föreskrifter, använda skyddsanordningar och iaktta den försiktighet som behövs.

WIBE LADDERS REKOMMENDERAR

MED FASADHÖJD UPP TILL 4 M

Vägg

- Anliggande stege med fast monterat glidskydd

Tak, välj mellan:

- Bärläktsteg av stål + extern förankringsögla
- Takstege av aluminium + extern förankringsögla
- Takstege av stål

OBS! Tänk på att om fasadhöjden är större än 3 meter bör det för att förebygga fallolyckor finnas fästnanordningar för säkerhetslinor.

MED FASADHÖJD 4 TILL 8 M

Vägg, välj mellan:

- Väggsstege aluminium
- Väggsstege stål

Vi rekommenderar skyddskorg till både stålstegar och aluminiumstegar på denna höjd.

Tak, välj mellan:

- Takstege av aluminium + extern förankringsögla
- Takstege av stål

MED FASADHÖJD PÅ MER ÄN 8 M

Vägg

- Invändig åtkomst till tak.

Tak, välj mellan:

- Takstege av aluminium + extern förankringsögla
- Takstege av stål

ATT TÄNKA PÅ VID VAL AV BÅDE VÄGG- OCH TAKSTEGE

Börja med att gå igenom guiderna för vägg- och takstegar på sidorna 6-7 och 16-17 för att se vilka alternativ som passar för ditt hus.

FASADHÖJD 0-4 M

På den här höjden är alla aktörer överens om att en anliggande stege med fast monterat glidskydd är den säkraste lösningen för att ta sig upp på taket. Den här höjden sätter inga begränsningar vid val av takstege. Placera takstege och glidskydd enligt tabell nedan.

PLACERING AV TAKSTEGE & GLIDSKYDD

TAKLUTNING <45°

Placering av glidskyddet ska vara vid sidan om takstegen.

TAKLUTNING >45°

Placeringen av glidskyddet kan vara direkt under takstegen.

FASADHÖJD 4-8 M

Då både vår aluminiumstege och stålstege passar som vägg- och takstege är vår rekommendation att välja samma stegtyp. Stegarna ska monteras rakt under varandra. För lättare och säkrare övergång mellan vägg- och takstegen bör du komplettera med handräcken och ståplan.

FASADHÖJD ÖVER 8 M

På den här höjden ska tillträde till tak anordnas invändigt och inte med en fasadstege. Takstege väljer du genom att följa guiden på sidan 16.

GUIDE: VÄLJ RÄTT VÄGGSTEGE

1. MÄT DITT HUS

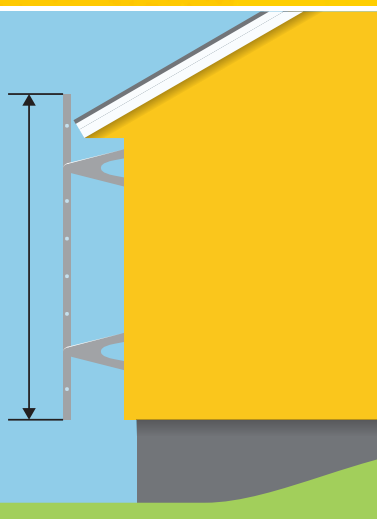


FASADHÖJD

Fasadhöjden avgör vilka regler som gäller för ditt hus. Höjden mäts från markens lägsta punkt till uppstigningsplatsen, som oftast är takfoten (kan också vara en lucka i taket).

Din fasadhöjd:

0-4 m	4-8 m	Över 8 m
Du bör använda lös anliggande stege med fast monterat glidskydd. Läs mer på sid 8.	Fast väggstege rekommenderas.	Tillträde till tak skall anordnas invändigt.

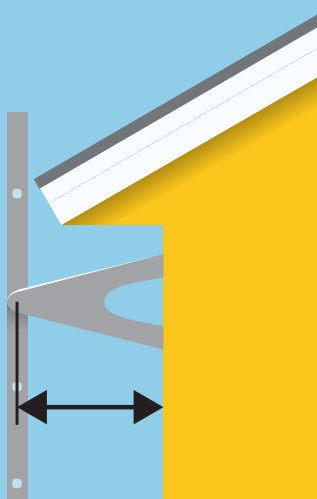


LÄNGD PÅ STEGE

En fast monterad väggstege bör sluta så att översta stegpinnen slutar cirka 3 cm över takfoten. Den översta stegpinnen på Wibe Ladders stegar slutar ungefär 15 cm från stegänden.

Stegens längd:

Privat hus alt. inhägnad kommersiell fastighet	Kommersiell fastighet
Stegen bör börja cirka 0,3 m ovanför mark för lätt och säker klättring.	Stegen bör börja 2-3 m ovanför mark, den nås med hjälp av anliggande stege. Denna stege ska inte förvaras i anslutning till den fasta väggstegen.



KONSOLLÄNGD

För att din väggstege ska gå att klättra på behöver den gå fri från takfot och hängerängor. Vi rekommenderar alltid att du väljer kortast möjliga längd på konsoler.

Din konsollängd:

Wibe Ladders erbjuder två fasta konsoler och två med varierbar längd.

Fasta konsoler		Varierbara konsoler	
200 mm	300 mm	400-680 mm	780-1000 mm

2. VÄLJ STEGETYP OCH SÄKERHETSUTRUSTNING

STEGTYP

För din fasad kan du välja mellan stål- eller aluminiumstege. Samma säkerhetsutrustning passar båda varianterna så du alltid kan klättra säkert.

Aluminium



- Halkskyddade och djupare steg för säkrare klättring.
- Aluminium ger lång livslängd även under hårda väderförhållanden.
- Bredd 453 mm.



Stål

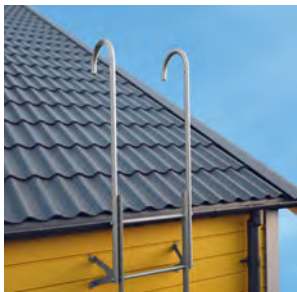


- Godkänd för insäkring av livlina.
- Tillverkad i varmförzinkad stål.
- Greppvänliga sexkantsprofiler.
- Bredd 450 mm.



SÄKERHETSUTRUSTNING

För att göra klättringen säker **rekommenderas alltid:**



Handledare för enklare och säkrare förflyttning mellan väggstege och tak.



Vid fallhöjd mer än 4 m skall skyddskorg användas enligt BBR. Skyddskorg ger ett stabilt skydd och stöd när man klättrar på en väggstege.



Med ett ståplan får du ett rejält halkskyddat steg att stå på i övergången mellan väggstege och tak.



För steglängder över 6 m **rekommenderas:**



Ett vilplan ger dig möjlighet att stanna och vila på vägen.



ANLIGGANDE STEGAR

FASADHÖJD 4-8 m

Wibe Ladders har många olika modeller och längder på anliggande stegar. I sortimentet finns enkelstegar som är lätta att bära och hantera eller utskjutsstegar som kan anpassas till den längd som passar det jobb du ska utföra. Dessutom finns det anliggande stegar i olika segment, från vår 8000-serie med våra enklaste stegar till Prof+stegar som är extra breda för större stabilitet och rörelseutrymme och har dubbelriktat halkskydd för att göra klättringen ännu säkrare.

Lutningen på ditt tak avgör om det är säkrare att placera den anliggande stegen vid sidan om din takstege eller under din takstege. För lutningar under 45° så rekommenderas det att du skall placera den bredvid din takstege, i det här fallet skall den anliggande stegen sticka upp 1 meter ovanför takfoten så att övergången sker säkert, se nästa sida. Använd tabellen nedan för att se vilken längd som passar dig.

TAKLUTNING UNDER 45°

Fasadhöjd (m):	2,0	2,5	3,0	3,5	4,0	4,5	5,0
Stegens längd (m): (minst)	3,2	3,8	4,3	4,9	5,4	6,0	6,5

Eller:

$$\text{Stegens längd} = \text{Fasadhöjd} \times 1,1 + 1$$

TAKLUTNING ÖVER 45°

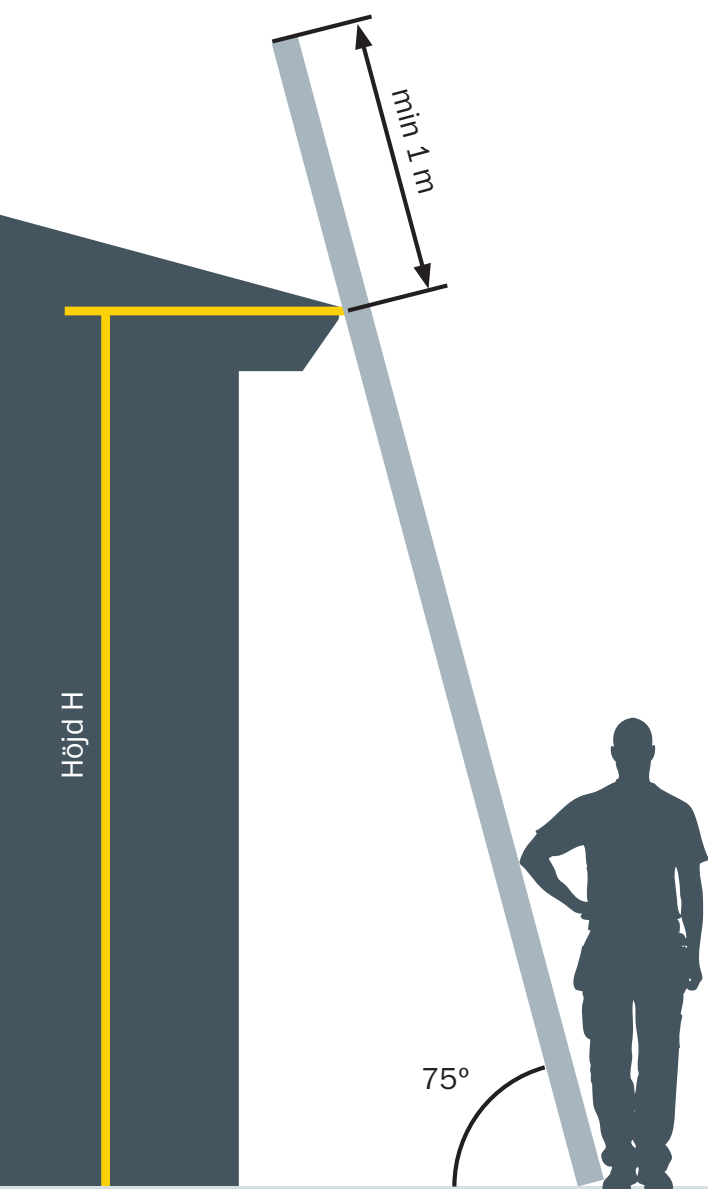
För taklutningar över 45° är det säkrare att placera stegen direkt under din takstege. Längden du behöver på din anliggande stege blir då enligt nedan tabell:

Fasadhöjd (m):	2,0	2,5	3,0	3,5	4,0	4,5	5,0
Stegens längd (m):	2,2	2,8	3,3	3,9	4,4	5,0	5,5

Eller:

$$\text{Stegens längd} = \text{Fasadhöjd} \times 1,1$$

Besök vår hemsida eller titta i vår katalog för att hitta en anliggande stege som passar ditt behov.



Mät rätt vinkel med fot och armbåge.

FASTA GLIDSKYDD FÖR ANLIGGANDE STEGAR

Vid användning av en anliggande stege för tillträde till tak bör den kombineras med ett fast glidskydd som monteras vid takfoten. Glidskyddet minskar risken för de två vanligaste olyckorna med anliggande stegar, att stegbasen glider ut från väggen och att stegen välter i sidled. För att öka säkerheten ytterligare så rekommenderar vi även att stegen utrustas med stegfot.

Glidskydd, WTAK GS

En enkel konstruktion, monteras under pannorna på taket.



723615 Glidskydd, WTAK GS, Svart.



723616 Glidskydd, WTAK GS, Svart.

Glidskydd, WTAK GS X

Monteras bakom takfotsbrädan och passar alla takbeläggningar.



720334 Glidskydd, WTAK GS X, Metall.



720340 Glidskydd, WTAK GS XS, Svart.



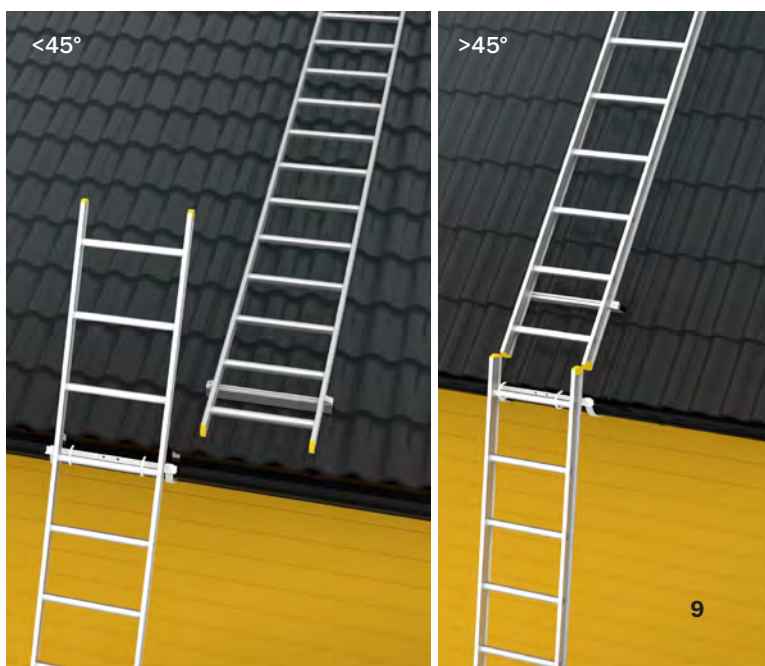
PLACERING AV GLIDSKYDDET

Taklutning under 45°

Den anliggande stegen bör placeras vid sidan om takstegen. Stegen bör sticka upp en meter ovanför uppstigningsplatsen vilket betyder att stegen bör vila i det fasta glidskyddet i den fjärde stegpinnen räknat uppifrån.

Taklutning över 45°

Den anliggande stegen kan placeras direkt under takstegen. I det här fallet bör stegens översta stegpinne vila i det fasta glidskyddet.

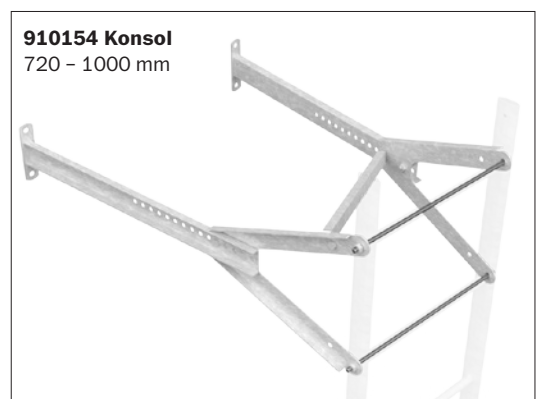
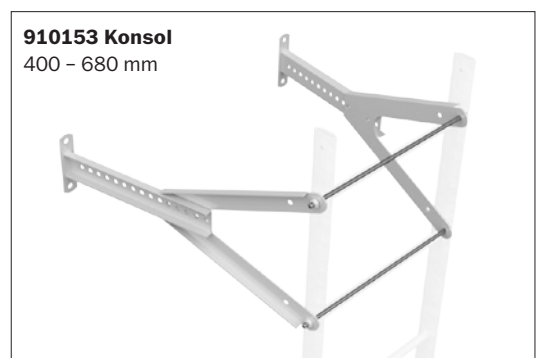
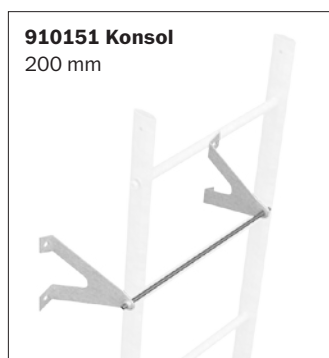


VÄGGSTEGE ALUMINIUM

FASADHÖJD 4-8 m

Väggstege i aluminium med halkskyddade steg så att du kan klättra extra säkert. Fasadstegar ska monteras så att dess översta stegpinne hamnar ca 3 cm över takkant. Handledare rekommenderas alltid för säkrare övergång mellan väggstegen och taket.

Konsoler finns i fyra varianter, två med fast längd och två med varierbar längd så att du kan placera stegen på rätt avstånd från väggen. Välj konsollängd så att stegen går fri från hänggrännan. Konsolerna fästes med pinnskruv genom stegpinnarna och vid montering av aluminiumstegar behöver konsolerna kompletteras med profildistanser (918001). Även handledaren behöver profildistanser för montering om de inte monteras vid samma steg som konsolerna.



Börja med att välja vilken stegmodell du vill ha i tabellen nedan, Modulstegen eller vår Prof+stege som är extra breda och har dubbelriktat halkskydd. Välj sedan vilken totallängd du vill ha på stegen längst till vänster. Följ sedan raden för att se hur många stegar, skarvar, distanser och konsoler du behöver.

Längd (m)	STEGAR					Skarvsats 730526	MONTERING MED FAST KONSOL		MONTERING MED VARIERBAR KONSOL	
	Modul-serien						Konsol 200 mm 910151 eller 300 mm 910152	Profildistanser Alu för konsoler 200 & 300 mm 918001	Konsol 400-680 mm 910153 eller 780-1000 mm 910154	Profildistanser Alu för konsoler 400-680 mm & 780-1000 mm 918001
	829439	829440	829441							
2,4	1						2	1	2	2
3,6		1					2	1	2	2
4,5			1				3	2	3	3
4,8	2					1	3	2	3	3
6	1	1				1	3	2	3	3
6,9	1		1			1	3	2	3	3
7,2		2				1	3	2	3	3
8,1		1	1			1	3	2	3	3
	Extra bred stege, Prof+									
	581020	581030	581040	581050	581060					
2,1	1						2	1	2	2
3		1					2	1	2	2
3,9			1				2	1	2	2
4,2	2					1	3	2	3	3
4,8				1			3	2	3	3
6					1		3	2	3	3
6,9		1	1			1	3	2	3	3
7,8			2			1	3	2	3	3
För tak med fasadhöjd större än 8 m skall tillräde till tak anordnas invändigt. För montering på skorstenar och dyl. kan dock längre stegar användas. Stegen skall då förses med skyddskorg.										
8,1	1				1	1	4	2	4	4
9		1			1	1	4	2	4	4
9,6				2		1	4	2	4	4
10,8				1	1	1	4	2	4	4
12					2	1	5	3	5	5



PROFILDISTANSER (4-PACK)

När du monterar en aluminiumstege måste profildistanser placeras mellan konsolen och stegen. (Vid ett udda antal fasta konsoler så kommer du få två profildistanser över då dessa säljs i fyrpack.)

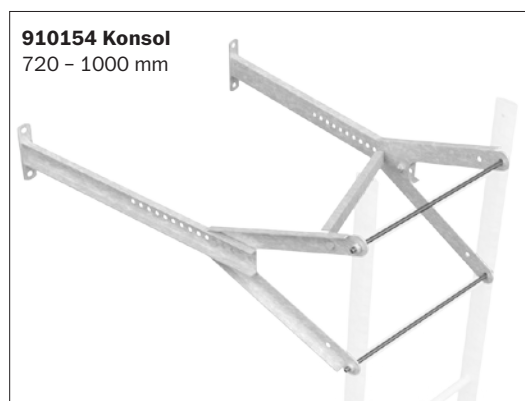
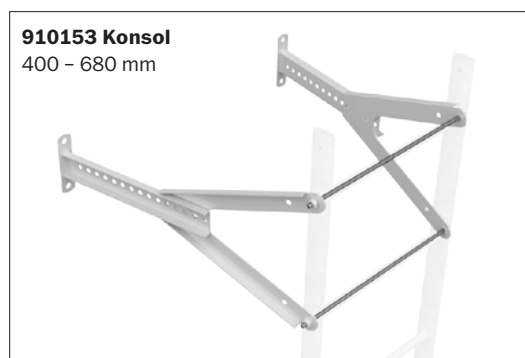
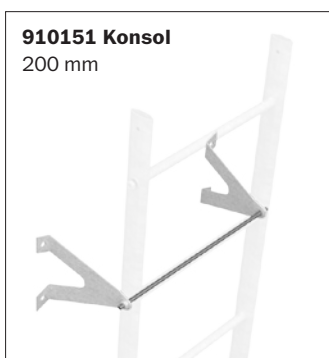
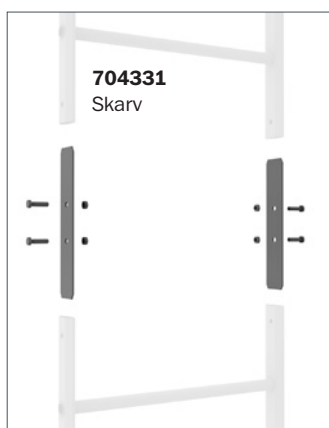
INFÄSTNING I VÄGG. Vägghkonstruktionen varierar mellan olika hus. Därför medföljer inga bultar för infästning. Var noga med att ta reda på ditt hus väggkonstruktion och ta sedan hjälp av din fackhandlare för att få rätt infästning för din stege.

VÄGGSTEGE STÅL

FASADHÖJD 4-8 m

Våra väggstegar i varmförzinkat stål har greppvänliga sexkantsprofiler och är skarvbara. Stålväggstegen passar fastigheter där fasaden är max 8 meter hög samt för skorstenar och liknande konstruktioner över 8 meter. Fasadstegar ska monteras så att dess översta stegpinne hamnar ca 3 cm över takkant. Handedare rekommenderas alltid för säkrare övergång mellan väggstegen och taket.

Konsoler finns i fyra varianter, två med fast längd och två med varierbar längd så att du kan placera stegen på rätt avstånd från väggen. Välj konsollängd så att stegen går fri från hängrännan. Konsolerna fästes med pinnskruv genom stegpinnarna.



Börja med att välja vilken totallängd du vill ha på stegen längst till vänster. Följ sedan raden för att se hur många stegar, skarvar och konsoler du behöver.

Längd m	Antal ingående stegar				Skarv 704331	Konsol
	Stega 1,5 m 704320	Stega 2,1 m 704321	Stega 3,0 m 704322	Stega 3,9 m 704323		
1,5	1					2
2,1		1				2
3,0			1			3
3,6	1	1			1	3
3,9				1		3
4,2		2			1	3
4,5	1		1		1	3
5,1		1	1		1	4
5,4	1			1	1	4
5,7	1	2			2	4
6,0			2		1	4
6,3		3			2	4
6,6	1	1	1		2	4
6,9			1	1	1	4
7,2		2	1		2	4
7,5	1		3		3	4
7,8				2	1	5
För tak med fasadhöjd större än 8 m skall tillräde till tak anordnas invändigt. För montering på skorstenar o.dyl. kan dock längre stegar användas. Stegen skall då förses med skyddskorg.						
8,1		1	2		2	5
8,4	1		1	1	2	5
8,7	1	2	1		3	5
9,0			3		2	5
9,3		3	1		3	5
9,6	1	1	2		3	5
9,9			2	1	2	6
10,2		2	2		3	6
10,5	1		3		3	6
10,8			1	2	2	6
11,1		1	3		3	6
11,4	1		2	1	3	6
11,7				3	2	6
12,0			4		3	6
12,3		3	2		4	6
12,6	1	1	3		4	7
12,9			3	1	3	7
13,2		2	3		4	7
13,5	1		4		4	7
13,8			2	2	3	7

INFÄSTNING I VÄGG. Vägghkonstruktionen varierar mellan olika hus. Därför medföljer inga bultar för infästning. Var noga med att ta reda på ditt hus väggkonstruktion och ta sedan hjälp av din fackhandlare för att få rätt infästning för din stega.

UTRUSTA DIG FÖR SÄKRARE KLÄTTRING

Användningen av väggstegar blir ännu säkrare om du kompletterar din stege med skyddskorg, handledare, vilplan och ståplan. All säkerhetsutrustning passar både aluminiumstegarna och stålstegarna. Om du skall montera utrustningen på en aluminiumstege så behöver du på grund av profilens utformning även komplettera med profildistanser enligt tabellen på nästa sida.



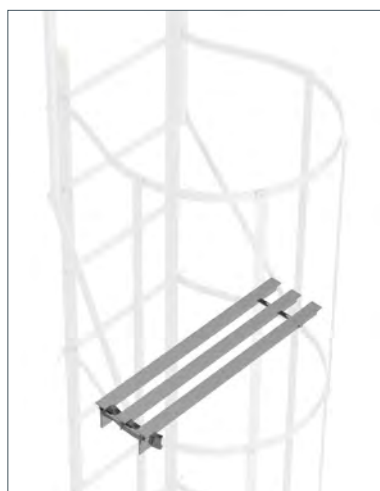
719927 Handledare

Utrusta din väggstege med handledare för enklare och säkrare förflyttning mellan väggstege och tak. Handledaren kan monteras tillsammans med annan säkerhetsutrustning.



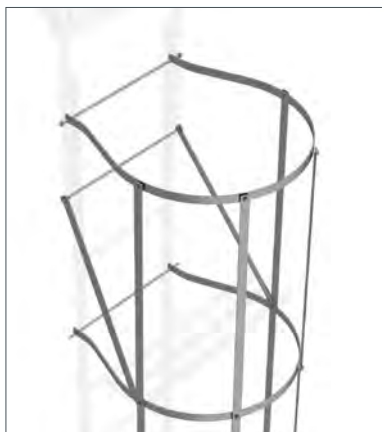
719928 Ståplan

Med ett ståplan får du ett rejält halkskyddat steg att stå på i övergången mellan väggstege och tak. För att montera ståplanet krävs att du även monterar handledare.



719964 Vilplan

Ett vilplan ger dig möjlighet att stanna och vila på vägen. Vilplan rekommenderas på stegar längre än 6 m och bör placeras med max 6 meters mellanrum i skyddskorgen. Vilplanet kan endast monteras tillsammans med en skyddskorg.



Skyddskorg

En skyddskorg skall användas när fallhöjden är större än 4 m enligt BBR, den ger dig stöd och får dig att känna dig säkrare när du klättrar. Skyddskorgen består av bygelpaket, skyddsskenor och korgstag. I tabellen nedan kan du utläsa hur många av varje komponent du behöver för att bygga skyddskorgen till den längd du behöver. Skyddskorgen skall påbörjas 2-3 meter ovanför mark och avslutas cirka 0,9 m ovanför takkant. Börja med att välja den längd du vill ha i kolumnen längst till vänster och följ sedan raden för att se hur många komponenter du behöver.

Längd m	SKYDDSKORG				SÄKERHETSUTRUSTNING		
	Bygelpaket 704408	Skyddsskenor 704407 (4-pack)	Korgstag 706168 (2-pack)	Profildistanser* (Endast för Aluminiumstegar) 918001 (4-pack)	Handledare* 719927 (2-pack)	Ståplan 719928	Vilplan 719964
0,9	2	1		1	1	1	
1,8	3	2		2	1	1	
2,7	4	3	1	2	1	1	
3,6	5	4	1	3	1	1	
4,5	6	5	1	3	1	1	
5,4	7	6	1	4	1	1	
6,3	8	7	1	4	1	1	
7,2	9	8	1	5	1	1	1
8,1	10	9	1	5	1	1	1
9	11	10	1	6	1	1	1
9,9	12	11	1	6	1	1	1
10,8	13	12	1	7	1	1	1
11,7	14	13	1	7	1	1	1
12,6	15	14	2	8	1	1	1
13,5	16	15	2	8	1	1	2
14,4	17	16	2	9	1	1	2
15,3	18	17	2	9	1	1	2
16,2	19	18	2	10	1	1	2
17,1	20	19	2	10	1	1	2
18	21	20	2	11	1	1	3

*Monterar du både handledare och skyddskorg på en aluminiumstege så behöver du endast antalet profildistanser angivet i kolumnen "profildistanser". Om du bara monterar handledare på aluminiumstege utan att ta med skyddskorg så behöver du endast ett paket profildistanser (4-pack).

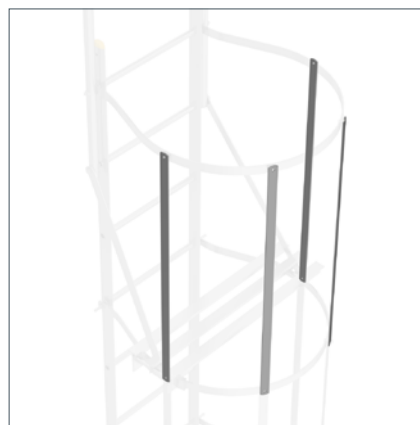
Om handledare, konsol och bygelpaket monteras vid samma stegpinne så kan du få profildistanser över.



706168 Korgstag



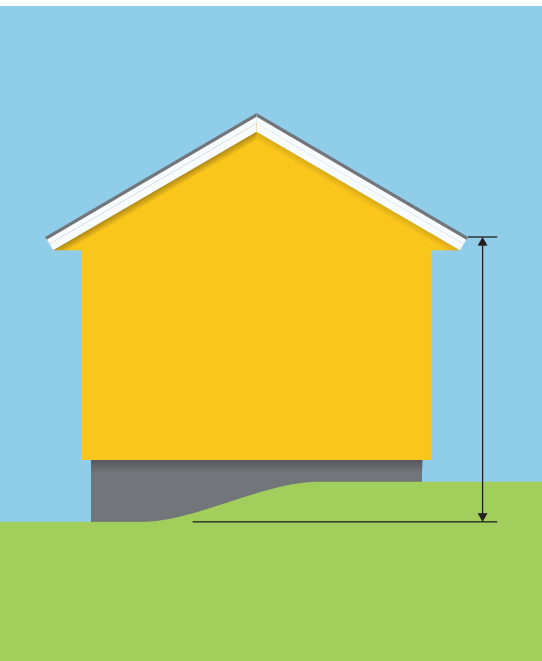
704408 Bygelpaket



704407 Skyddsskenor

GUIDE: VÄLJ RÄTT TAKSTEGE

1. MÄT DITT HUS



FASADHÖJDEN

Fasadhöjden avgör vilka regler som gäller för ditt hus. Höjden mäts från marken till uppstigningsplatsen, som oftast är takfoten (kan också vara en lucka i taket).

Din fasadhöjd:

Bärläktsteg



Får användas på hus där fasadhöjden är max 4 meter.

Aluminiumstege

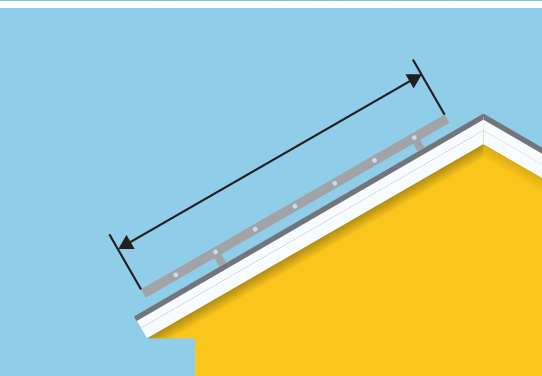


Får användas till alla fasadhöjder.

Stålstege



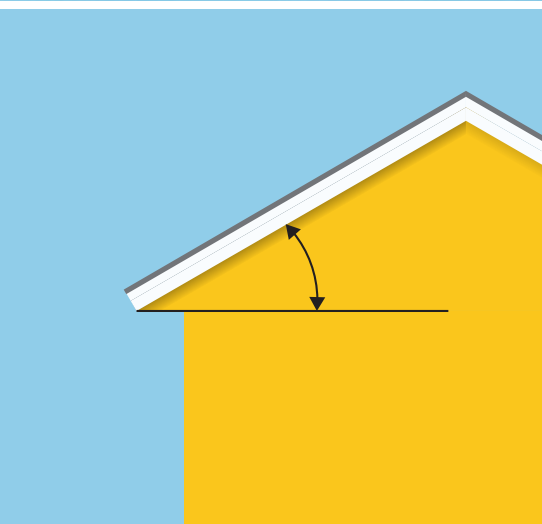
Får användas till alla fasadhöjder.



LÄNGD PÅ STEGE

Vad ska du använda din stege till? Är det för åtkomst till skorsten eller för underhåll? Stegen bör vara så lång så att du kommer åt, samtidigt som den inte bör sticka ut från taket.

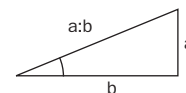
Stegens längd:



TAKLUTNING

Lutningen på ditt tak avgör vilka produkter som passar som takstege.

Takets lutning:



< 6°
< 1:10

Du behöver inte en fastmonterad takstege om fasadhöjden är max 4 meter.

< 25°
< 1:2

- Bärläktsteg

25 – 45°
1:2 – 1:1

- Bärläktsteg
- Aluminiumstege
- Stålstege





> 45°
> 1:1

- Aluminiumstege
- Stålstege

2. VÄLJ STEGETYP

STEGTYP

Din takbeläggning avgör vilken typ av steg som passar ditt tak.

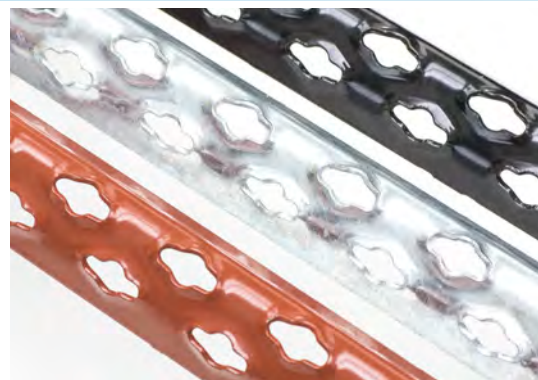
	Pannor	Falsad plåt	Slätt tak	Plåt
				
Bärläktsteg	X			
Stålsteg	X	X		X
Aluminiumsteg	X		X	
	<input type="checkbox"/>	<input type="checkbox"/>	<input type="checkbox"/>	<input type="checkbox"/>



FÄRG

Vissa av våra takstegar finns i flera färgalternativ.

	Metall	Svart	Röd
Bärläktsteg	X	X	X
Stålsteg	X	X	
Aluminiumsteg	X		



SKALL LIVLINA ANVÄNDAS?

Det här gäller då du använder livlina.

Bärläktsteg	Aluminiumsteg	Stålsteg
		
<ul style="list-style-type: none"> • Livlina får inte fästas in i dessa produkter. Extern fästeanordning för förankring av livlina krävs. • Läs mer om kraven för förankring på Arbetsmiljöverkets hemsida. 		<ul style="list-style-type: none"> • Du får förankra dig direkt i stegen.



BÄRLÄKTSSTEG FÖR FASADHÖJD 0-4 M

BÄRLÄKTSSTEG

Rejåla bärläktsteg för fastigheter där fasaden är max 4 m hög. Stegen höjer sig ca 100 mm över takpannans dal och är gjord av 2 mm tandad slitsdurk för att göra din klättring extra säker.

Vilken typ av bärläktsteg du skall ha beror på vilken typ av takpanna du har och dimensionen på din bärläkt. Det vanligaste är 2-kupiga pannor och 1-tums bärläkt. Har du det så kan du även välja mellan 3 olika färger.

MONTERING:

Du monterar ett bärläktsteg på varje bärläkt vilket i normala fall innebär att de hamnar med mellan 30 och 40 cm mellanrum.

Takpanna: 2-kupig



Takpanna: 1-kupig



Takpanna: 2 tum (50 mm)



Takpanna: 1 tum (25 mm)

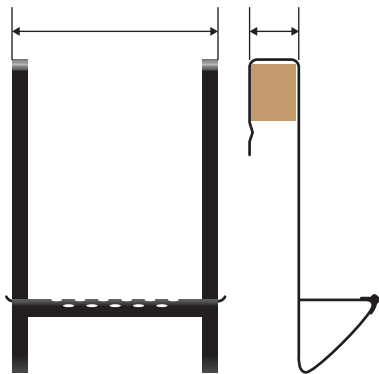


Takpanna: 1 tum (25 mm)



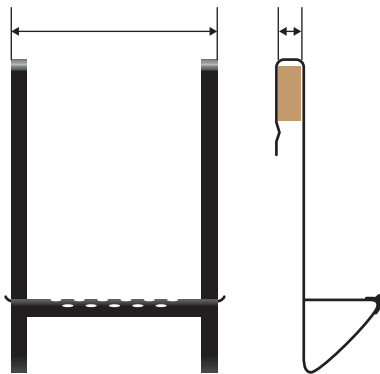
310 mm

50 mm



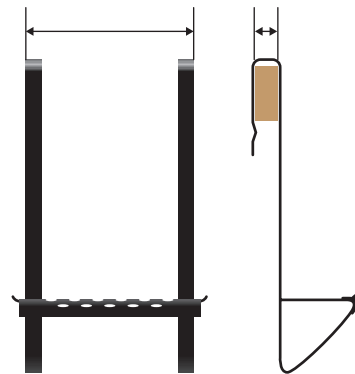
310 mm

25 mm



270 mm

25 mm



Färg

Artikelnummer



724181

Färg

Artikelnummer



724179



723679



723684

Färg

Artikelnummer



724178

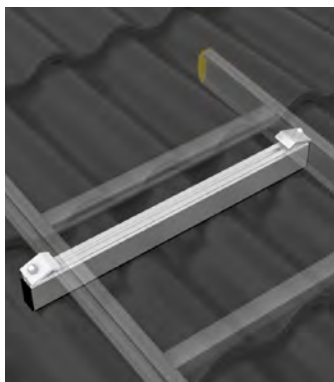




TAKSTEGAR ALUMINIUM FÖR ALLA FASADHÖJDER

ALUMINIUM-TAKSTEGE

Aluminiumstegen passar som permanent lösning på tak med pannor och på släta tak. För montering behövs takdistanser som lyfter upp stegen ovanför pannorna så du får plats med foten när du klättrar. Vilket monteringspaket du skall ha beror på takbeläggningen. När du behöver en längre stege så kan du skarva ihop flera stegar med hjälp av skarvsatsen. Aluminiumstegen är CE-märkt enligt kategori C2 vilket betyder att man inte skall fästa en livlina direkt i stegen.



726103 Takdistans

Max avstånd mellan distanser är 1,5 meter, vid stegskarv max 1 meter och vid fri stegände max 0,35 m.



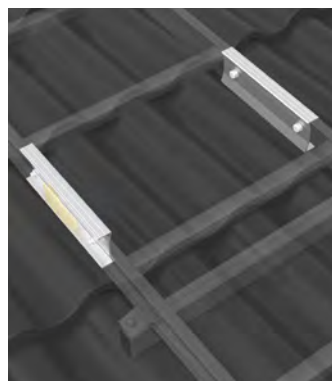
871817 Monteringspaket 7

Monteringspaket 7 används för infästning över nock på släta tak.



871821 Monteringspaket 8

Monteringspaket 8 används för infästning på tak med pannor samt för släta tak nedanför nock. Fungerar för alla pannstorlekar.



730526 Skarvsats

När det krävs flera stegar måste de skarvas ihop. Skarvbeslagen levereras i par, bultar och muttrar är inkluderade.

Börja med att välja vilken stegmodell du vill ha. Den smalare 8000-stegen, den något bredare modulstegen eller den Extra breda Prof+stegen som dessutom har dubbelriktat halkskydd. Välj sedan vilken totallängd du vill ha på stegen längst till vänster. Följ sedan raden för att se hur många stegar och monteringskomponenter du behöver. Välj den typ av monteringspaket som passar ditt tak på föregående sida.

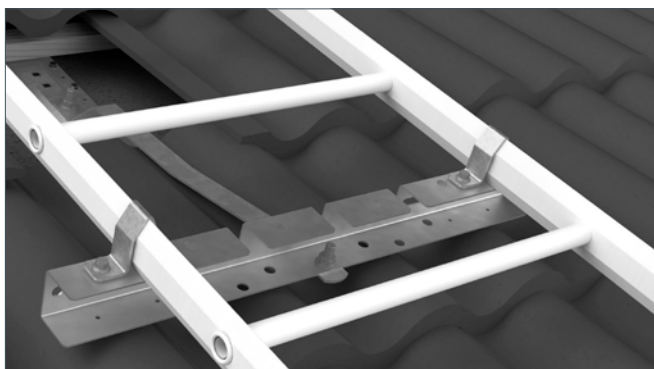
Längd (m)	Antal ingående stegar						Monteringskomponenter				
	8000-serien			Modulserien			Skarvsats 730526	Takdistans 726103	Monteringspaket		
	Stege 800002	Stege 800003	Stege 800004	Stege 829439	Stege 829440	Stege 829441				Stege 829442	Stege 829443
2,1	1									2	1
3		1								3	1
3,9			1							4	1
4,2	2							1		4	1
5,1	1	1						1		5	1
6		2						1		6	1
6,9		1	1					1		7	1
7,8			2					1		8	1
2,1							1			2	1
2,4	1									3	1
3								1		3	1
3,6		1								3	1
3,9								1		4	1
4,2				2				1		4	1
4,5			1							4	1
4,8	2							1		6	1
5,1				1	1			1		5	1
6						2		1		6	1
6,9	1		1					1		7	1
7,2		2						1		6	1
7,8								2	1	8	1
2,1	1									2	1
3		1								3	1
3,9			1							4	1
4,8				1						4	1
5,1	1	1						1		5	1
6						1				5	1
6,9		1	1					1		7	1
7,8			2					1		8	1

INFÄSTNING I TAK. Takkonstruktionen varierar mellan olika hus. Därför medföljer inga bultar för infästning. Var noga med att ta reda på ditt hus takkonstruktion och ta sedan hjälp av din fackhandlare för att få rätt infästning för din steg.



TAKSTEGAR STÅL FÖR ALLA FASADHÖJDER

Stålstegen passar plåttak samt tak med pannor. Stegen monteras på balken som sedan fästs in i taket med hjälp av olika monteringspaket beroende på vilken takbeläggning du har. Finns i svart och metallfärgat, båda är varmförzinkade och den svarta är dessutom lackerad. Behöver du en längre lösning går det att skarva ihop flera stegdelar med hjälp av skarvsatsen. Ståltakstegen är CE-märkt enligt kategori C1 vilket betyder att det är tillåtet att fästa en livlina direkt i stegen. Infästningsbalken leveras tillsammans med de byglar och skruvar som behövs för att fästa stålstege i balken.



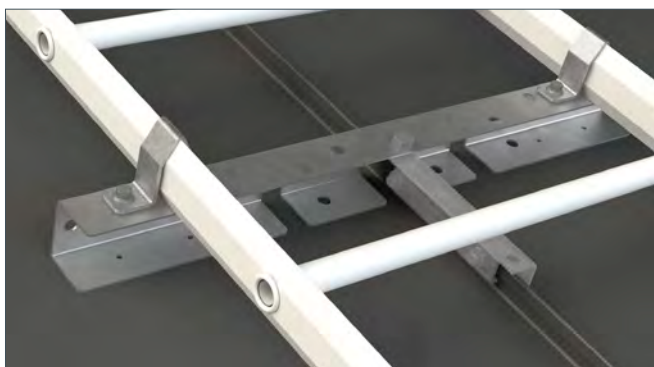
818301 (metall), 818201 (svart) Monteringspaket 1

Monteringspaket 1 används för infästning av balk på tak med betong- eller tegelpannor. Bilden visar både monteringspaketet och infästningsbalk.



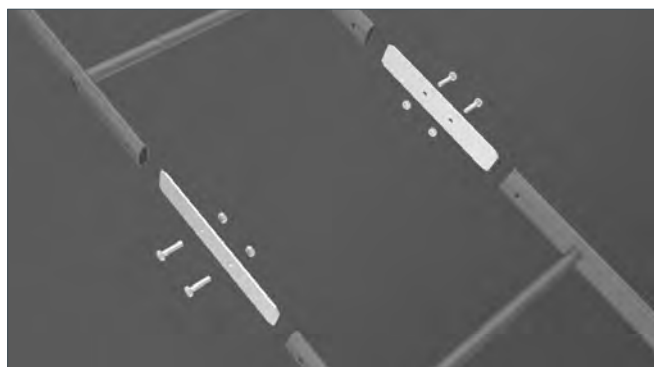
818302 (metall), 818202 (svart) Monteringspaket 2

Monteringspaket 2 används för infästning av balk på profilerat/korrugerat plåttak och är anpassat för att fungera för olika cc-avstånd. Bilden visar både monteringspaketet och infästningsbalk.



818303 (metall), 818203 (svart) Monteringspaket 3

Monteringspaket 3 används för infästning av balk på falsat plåttak. Ett fästjärn skruvas fast i infästningsbalken och kläms sedan över plåtfalsen. Bilden visar både monteringspaketet och infästningsbalk.



Skarv

När det krävs flera stegar måste de skarvas ihop. Skarvbeslagen levereras i par, bultar och muttrar är inkluderade.

Välj vilken totallängd du vill ha på stegen längst till vänster. Följ sedan raden för att se hur många stegar och monteringskomponenter du behöver. Välj den typ av monteringspaket som passar ditt tak. Notera att steg 3,9 meter endast finns i metallfärgat och att några längder därför inte kan fås i svart, se symbolen längst till vänster.

Längd m	Takstegar stål				Montering				
	1,5 m	2,1 m	3,0 m	3,9 m	Skarv (för svart och metall)	Infästnings- balk	Monteringspaket 1, Tegel- eller betongpannor	Monteringspaket 2, Plåttak	Monteringspaket 3, Falsat plåttak
	Svart 818101	Svart 818102	Svart 818103	Metall 704323	704331	Svart 818204	Svart 818201	Svart 818202	Svart 818203
	Metall 704320	Metall 704321	Metall 704322			Metall 818304	Metall 818301	Metall 818302	Metall 818303
▲ 1,5	1					2	2	2	2
▲ 2,1		1				2	2	2	2
▲ 3			1			3	2	3	3
▲ 3,6	1	1			1	3	2	3	3
■ 3,9				1		3	2	3	3
▲ 4,2		2			1	3	2	3	3
▲ 4,5	1		1		1	4	2	4	4
▲ 5,1		1	1		1	4	2	4	4
■ 5,4	1			1	1	4	2	4	4
▲ 5,7	1	2			2	4	2	4	4
▲ 6			2		1	4	2	4	4
▲ 6,3		3			2	4	2	4	4
▲ 6,6	1	1	1		2	5	3	5	5
■ 6,9			1	1	1	5	3	5	5
▲ 7,2		2	1		2	5	3	5	5
▲ 7,5	1		2		2	5	3	5	5
■ 7,8				2	1	5	3	5	5
▲ 8,1		1	2		2	5	3	5	5
■ 8,4	1		1	1	2	6	3	6	6
▲ 8,7	1	2	1		3	6	3	6	6
▲ 9			3		2	6	3	6	6
▲ 9,3		3	1		3	6	3	6	6
▲ 9,6	1	1	2		3	6	3	6	6
■ 9,9			2	1	2	6	3	6	6
▲ 10,2		2	2		3	6	3	6	6
▲ 10,5	1		3		3	7	3	7	7
■ 10,8			1	2	2	7	3	7	7
▲ 11,1		1	3		3	7	3	7	7
■ 11,4	1		2	1	3	7	3	7	7
■ 11,7				3	2	7	3	7	7
▲ 12			4		3	7	3	7	7

- ▲ = Längden finns i både svart och metallfärgat.
 ■ = Längden finns i endast i metallfärgat.

INFÄSTNING I TAK. Allt du behöver för infästning i taket ingår i monteringspaketen för ståltakstegar.

UTRYMNINGSSTEGAR



Denna hopfällbara utrymningsstege är tillverkad i anodiserad aluminium för att bli extra hållbar och inte svärta ner dina händer eller kläder. Stegpinnarna är ledbart fästa i sidoprofilerna, vilket gör att de göms när stegen är i infällt läge och låser sig i vinkelrät position när den är utfälld. Både Standardstege 400 och Villastege 320 är tillverkade enligt SS 831340 och är certifierade av SP – Sveriges Tekniska Forskningsinstitut, typkontrollintyg nr 102101.



VILLASTEGE 320

Art nr	Modell	Längd mm
727285	WURS V320-1,5	1500
727273	WURS V320-2,1	2100
727275	WURS V320-3,6	3600

TILLBEHÖR

Art nr	Benämning	Modell
727282	Teleskopfäste	WURS V320-TF
727283	Väggfäste standard	WURS VFSTD-V/SH
729363	Sprint	WURS SPR
733867	Skarvsats	WURS V320-SS

VILLASTEGE 400

Art nr	Modell	Längd mm
729350	WURS V400-1,5	1500
729351	WURS V400-2,1	2100
729353	WURS V400-3,6	3600
729356	WURS V400-4,8	4800
729358	WURS V400-6,0	6000

TILLBEHÖR

Art nr	Benämning	Modell
729359	Skarvsats	WURS V400-SS
729360	Teleskopfäste	WURS V400-TF
729361	Väggfäste standard	WURS V400-VFSTD
729363	Sprint	WURS SPR
733859	Våningsskarv	WURS V400-VS

SÄKERHETSSELE OCH INSTRUKTIONSSKYLTAR

Art nr	Benämning	Modell
729362	Säkerhetssele med glidfäste	WURS SE-GF
630127	Instruktionsskylt sele	WURS IS-SE
630128	Instruktionsskylt stege	WURS IS-ST

INFÄSTNING I VÄGG. Väggkonstruktionen varierar mellan olika hus. Därför medföljer inga bultar för infästning. Var noga med att ta reda på ditt hus väggkonstruktion och ta sedan hjälp av din fackhandlare för att få rätt infästning för din stege.

HYTTSTEGAR

Med en Skåp-/Hyttstege kan du lätt klättra upp på ett lastbilschassi för att komma åt att serva exempelvis kylaggregat. Stegen är tillverkad i anodiserad aluminium för att bli extra hållbar och inte svärta ner dina händer eller kläder. Du monterar den enkelt i skåpets framkant med bult och skruv i syrafast rostfritt stål. Den är också hopfällbar. Stegpinnarna är ledbart fästa i sidoprofilerna, vilket gör att de göms när stegen är i infällt läge och låser sig i vinkelrät position när den är utfälld. Längst ner på den yttre profilen finns en specialstegpinne för att underlätta klättringen. Stegen är låsbar med hänglås för att hindra obehöriga från att klättra upp på din bil.

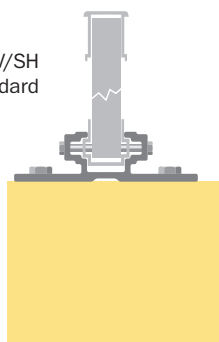
STEGAR

Art nr	Modell	Längd mm
727066	WSHS 2,0	1980
727067	WSHS 2,3	2280
727068	WSHS 2,6	2580
727069	WSHS 3,1	3080

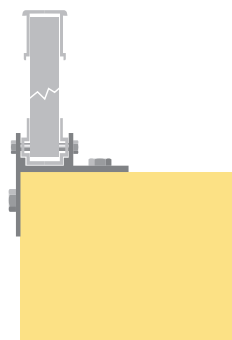
INFÄSTNINGAR

Art nr	Benämning	Modell
727064	Väggfäste hörnmontage	WSHS VGF H
727065	Väggfäste 90°	WSHS VGF 90
727283	Väggfäste standard	WURS VFSTD-V/SH

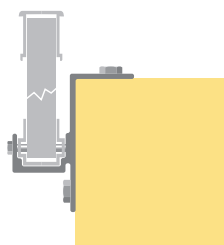
727283 WURS VFSTD-V/SH
Väggfäste standard



727065 WSHS VGF 90
Väggfäste 90°



727064 WSHS VGF H
Väggfäste hörnmontage



UNDERHÅLLSSTEGE

I stället för en fast monterad stega på taket finns underhållsstegen som passar bra när man vill inspektera taket eller utföra andra kortvariga arbeten. För säker klättring har stegen extra breda steg (453 mm) och dubbelriktat halkskydd. För att enkelt få upp stegen på taket har nockkroken hjul på baksidan, du rullar upp stegen med hjälp av hjulen och vänder på den när du kommit i rätt höjd. Se alltid till att kroken har ett ordentligt tag om nocken innan du börjar klättra. Ifall du behöver använda livlina så skall denna inte fästas i stegen utan i en extern förankringsögla.

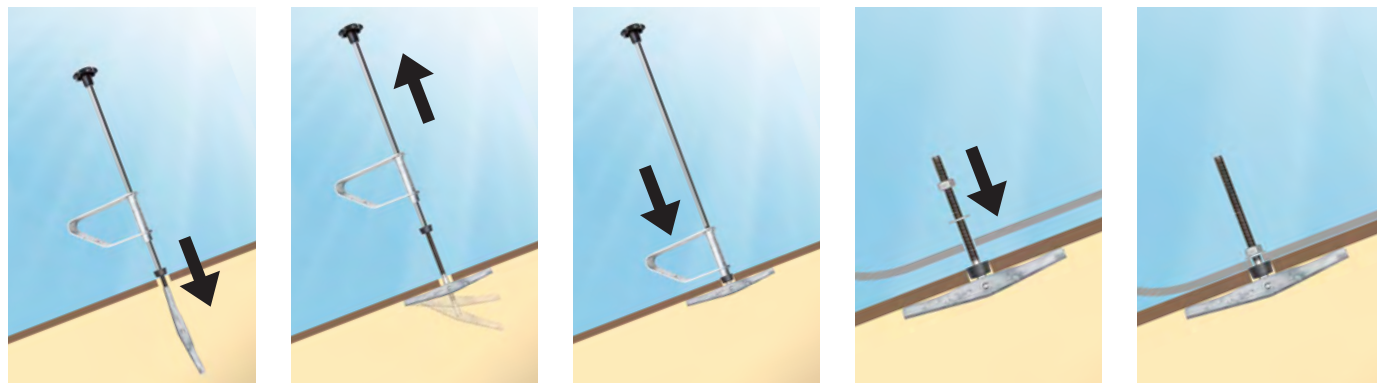
Underhållsstegen finns i flera olika längder. Du kan skarva ihop våra vanliga anliggande aluminiumstegar till den längd du behöver med hjälp av skarvsatsen. För montering behöver du även distanser som lyfter upp stegen en bit från taket samt en nockkrok.



Längd m	Stegar					Montering		
	2,1 m 581020	3,0 m 581030	3,9 m 581040	4,8 m 581050	6,0 m 581060	Takdistans 726103	Krok 801000	Skarvsats 730526
2,1	1					2	1	
3		1				3	1	
3,9			1			3	1	
4,8				1		4	1	
6					1	4	1	
6,9		1	1			5	1	1
7,8			2			5	1	1
8,7			1	1		5	1	1
9,6				2		6	1	1
10,8				1	1	6	1	1
12					2	7	1	1

UTRUSTNING FÖR SNABBMONTERING AV TAKSTEGAR

Med vippbult och tillhörande verktyg förenklas monteringen när det är svårt att komma åt underifrån, exempelvis vid takfot. Godkänt för infästningar i 22 mm råspont eller 12 mm plywood. Du behöver bara köpa ett verktyg för montering av samtliga bultar. Verktöget kan därefter användas vid framtida montering.



Borra hål i taket och för ner vippbulten ovanifrån. Dra sedan i bulten så att vippjärnet vrids 90 grader. Tryck ner gummikonan med hjälp av handtaget. Montera slutligen på infästningskomponenten och säkra med bricka och mutter.



723644 Verktyg till vippbult



723646 Vippbult 130



723645 Vippbult 60



723641 Gummikona

Art. nr	Benämning	Modell	Används vid:	Vikt (kg)	Detalj	Antal
723645	Vippbult 60 mm 2-pack	WTAK IF-VB60	Infästning av takstege på ställen där åtkomligheten underifrån är begränsad.	0,4	Vippbult Mutter M10RF Bricka 10,6x20RF Gummikona	2 2 2 2
723646	Vippbult 130 mm 2-pack	WTAK IF-VB130	Infästning av takstege på ställen där åtkomligheten underifrån är begränsad.	0,5	Vippbult Mutter M10RF Bricka 10,6x20RF Gummikona	2 2 2 2
723644	Verktyg vippbult	WTAK E IF-VTVB	Specialverktyg för enkel montering.	0,5	Verktyg	1
723641	Gummikona	WTAK E IF-GK	Tätning vid användning av vippbult	0,1	Gummikona	1

PRODUKTDATA

STÅLSTEGAR FÖR VÄGG OCH TAK

Art nr	Benämning	Färg	Modell	Antal steg	Vikt (kg)	Längd (mm)	Djup (mm)	Bredd (mm)
704320	Stålstege 1,5 m	Metall	WTAK/V S-1,5	5	4,8	1500	56	450
704321	Stålstege 2,1 m	Metall	WTAK/V S-2,1	7	6,8	2100	56	450
704322	Stålstege 3,0 m	Metall	WTAK/V S-3,0	10	9,8	3000	56	450
704323	Stålstege 3,9 m	Metall	WTAK/V S-3,9	13	12,7	3900	56	450
818101	Stålstege 1,5 m	Svart	WTAK/V SB-1,5	5	4,8	1500	56	450
818102	Stålstege 2,1 m	Svart	WTAK/V SB-2,1	7	6,8	2100	56	450
818103	Stålstege 3,0 m	Svart	WTAK/V SB-3,0	10	9,8	3000	56	450

ALUMINIUMSTEGAR FÖR VÄGG OCH TAK

Våra vanliga anliggande enkelstegar kan användas för fast montering på vägg och tak. Se information om dessa på vår hemsida eller i vår katalog.



8000-stegar, HOME

Modulstegar, PROF

Extra breda stegar, PROF+

MONTERINGSKOMponenter FÖR ALUMINIUMSTEGAR OCH STÅLSTEGAR - VÄGG

Art nr	Benämning	Modell	Vikt (kg)	Ingående detaljer	
				Komponent	Antal
910151	Väggkonsoler	WVGG CON 200	1,3	Konsol 200 mm	2
				Pinnskruv M10, 500 m	1
				Mutter med fläns M10	2
910152	Väggkonsoler	WVGG CON 300	1,7	Konsol 300 mm	2
				Pinnskruv M10, 500 m	1
				Mutter med fläns M10	2
910153	Väggkonsoler	WVGG CON 680	5,7	Konsol 400-1000 mm	2
				Fäste för konsol, 400-680 mm	2
				Pinnskruv M10, 500 m	2
				Mutter med fläns M10	8
				Bult M6S 10x20	4
910154	Väggkonsoler	WVGG CON 1000	7,9	Konsol 400-1000 mm	2
				Fäste för konsol, 720-1000 mm	2
				Snedstag konsol	1
				Pinnskruv M10, 500 m	2
				Mutter med fläns M10	9
				Bult M6S 10x20	5
704331	Skarvsats Stålstege	WTAK/V S SKA	0,7	Skarvplåt	2
				Bult M8x30	4
				Mutter M8	4
918001	Profildistanser Alu	WVGG PS	0,3	Profildistans	4
730526	Skarvsats Aluminiumstege	WTAK A SKA	0,5	Skarvbeslag	2
				Bult M8x20	4
				Mutter M8	4

MONTERINGSKOMPONENTER FÖR STÅLSTEGAR TAK

Art.nr	Benämning	Färg	Modell	Används vid:	Vikt (kg)	Ingående detaljer	
						Komponent	Antal
818201	Monteringspaket 1, Svart	Svart	WTAK AKB 1	Montering av infästningsbalk på tegel eller betongpannor.	1,0	Fästjärn för takstege, pannor Fästplatta Bultsats fästplatta	1 1 1
818202	Monteringspaket 2, Svart	Svart	WTAK AKB 2	Montering av infästningsbalk på plåttak.	0,4	Fästjärn för takstege plåttak Bultsats if-plåt	2 1
818203	Monteringspaket 3, Svart	Svart	WTAK AKB 3	Montering av infästningsbalk på falsade plåttak.	0,5	Falsfäste för takstege	1
818204	Infästningsbalk, Svart	Svart	WTAK MB B	Montering av stålstege mot infästningsbalk.	1,4	Infästningsbalk Bultsats fäste takstege	1 1
818301	Monteringspaket 1	Metall	WTAK AK 1	Montering av infästningsbalk på tegel- eller betongpannor.	1,0	Fästjärn för takstege, pannor Fästplatta Bultsats fästplatta	1 1 1
818302	Monteringspaket 2	Metall	WTAK AK 2	Montering av infästningsbalk på plåttak.	0,4	Fästjärn för takstege plåttak Bultsats if-plåt	2 1
818303	Monteringspaket 3	Metall	WTAK AK 3	Montering av infästningsbalk på falsade plåttak.	0,5	Falsfäste för takstege Bultsats fäste takstege	1 1
818304	Infästningsbalk, Galvad	Metall	WTAK MB	Montering av stålstege mot infästningsbalk.	1,4	Infästningsbalk	1
704331	Skarvsats Stålstege	Metall	WTAK/V S SKA	Skarvning av flera stålstegar.	0,7	Skarvplåt Bult M8x30 Fzv Mutter M8 Fzv	2 4 4

MONTERINGSKOMPONENTER FÖR ALUMINIUMSTEGAR TAK

Art.nr	Benämning	Modell	Används vid:	Vikt (kg)	Ingående detaljer	
					Komponent	Antal
871817*	Monteringspaket Släta-AL	WVT P-7	Montering av aluminium takstege på släta tak.	2,1	Bult M6S M8x20 8,8 Mutter Loc-King M8 Nockkrok bockad Takfäste nockkrok Fästband M6S 8x55 8,8 M6M M8 8,8 Gummbricka	6 6 2 2 2 2 2 4
871821*	Monteringspaket Tegel/Betong-AL	WVT P-8	Montering av aluminium takstege på tegel eller betongpannor samt släta tak under nock.	1,1	Fästband Gummbricka Bult M8x55 Mutter M8	4 8 4 4
726103	Takdistans Aluminium	WTAK A DIST	Montering av aluminiumstege på tak, lyfter upp stegen från taket så du får plats med fot vid klättring.	0,5	Balk L=520, Fästbygel, Ändplugg, Bult M8x25 Mutter M8	1 2 2 2 2
730526	Skarvsats aluminium	WTAK A SKA	Skarvning av flera aluminiumstegar.	0,5	Skarvbeslag Bult M8x20 Mutter M8	2 4 4

*Förstärkningskloss 34x120x500 ska användas på undersidan.

BÄRLÄKTSSTEG

Art nr	Benämning	Modell	Vikt (kg)	Bredd (mm)	Längd (mm)	Färg	För pannor	För läkt
723684	Bärläktsteg, Röd	WTAK BLSR 2K-25	1,1	310	400	Röd	2-kupiga	1tum (25 mm)
723679	Bärläktsteg, Galvat	WTAK BLST 2K-25	1,1	310	400	Metall	2-kupiga	1tum (25 mm)
724178	Bärläktsteg, Svart	WTAK BLSV 1K-25	1,1	310	400	Svart	1-kupiga	1tum (25 mm)
724179	Bärläktsteg, Svart	WTAK BLSV 2K-25	1,1	310	400	Svart	2-kupiga	1tum (25 mm)
724181	Bärläktsteg, Svart	WTAK BLSV 2K-50	1,1	310	400	Svart	2-kupiga	1tum (50 mm)

FAST MONTERADE GLIDSKYDD

Art nr	Benämning	Färg	Modell	Vikt (kg)	Ingående detaljer	
					Komponent	Antal
720334	Glidskydd X	Metall	WTAK GS X	2,3	Hållare glidskydd Stöd glidskydd Mutter M6M M10 Skruv M6S 10x25	2 1 2 2
720340	Glidskydd X svart	Svart	WTAK GS XB	2,3	Hållare glidskydd, svart Stöd glidskydd, svart Mutter M6M M10 Skruv M6S 10x25	2 1 2 2
723615	Glidskydd	Metall	WTAK GS	1	Glidskydd	1
723616	Glidskydd svart	Svart	WTAK GS B	1	Glidskydd	1

SÄKERHETSUTRUSTNING

Art nr	Benämning	Modell	Passar till	Vikt (kg)	Ingående detaljer	
					Komponent	Antal
719927	Handledare	WVGG HNDL	Vertikalt monterade aluminium- eller stålstegar, monteras i toppen för att underlätta övergång mellan väggstege och tak.	6,0	Handledare Pinnskruv 580 mm Mutter med fläns M6M Bult M6S 10x45	2 2 4 2
719928	Ståplan fzv	WVGG STBO	Montering på handledare för lättare övergång mellan väggstege och tak.	3,5	Ståplan 450x190 mm Skruv M6S 8x55 Mutter M6M 8	1 2 2
719964	Vilplan Aluminium	WVGG VILPL	Montering på bygel i skyddskorg. Viks upp vid passage. Stag för skyddskorg monteras på bygeln ovanför vilplanet.	2,5	Ledat vilplan Mutter M6M M8 8,8 Bult M6S 8x30 8,8	1 1 1
704407	Skyddsskenor	WVGG S SKY	Montering skyddskorg till väggstege av aluminium eller stål.	3,3	Skyddsskenor 0,9 m	4
704408	Bygelpaket Väggstege	WVGG S BGS	Montering skyddskorg till väggstege av aluminium eller stål.	2,6	Bygel Bult M10x25 Mutter M10 Pinnskruv M10, 500 mm	1 4 6 1
706168	Korgstag	WVGG STG	Fixering av skyddskorgsbygeln. Största avståndet mellan stag 12 m	1,9	Stag Mutter M6M 10 fzv Bult M6S 10x30 fzv Pinnskruv M10, 500 mm	2 4 2 1

MONTERINGSHJÄLPMEDEL

Art. nr	Benämning	Modell	Används vid:	Vikt (kg)	Ingående detaljer	
					Komponent	Antal
723645	Vippbult 60 mm 2-pack	WTAK IF-VB60	Infästning av takstege på ställen där åtkomligheten underifrån är begränsad.	0,4	Vippbult Mutter M10RF Bricka 10,6x20RF Gummikona	2 2 2 2
723646	Vippbult 130 mm 2-pack	WTAK IF-VB130	Infästning av takstege på ställen där åtkomligheten underifrån är begränsad.	0,5	Vippbult Mutter M10RF Bricka 10,6x20RF Gummikona	2 2 2 2
723644	Verktyg vippbult	WTAK E IF-VTVB	Specialverktyg för enkel montering.	0,5	Verktyg	1
723641	Gummikona	WTAK E IF-GK	Tätning vid användning av vippbult	0,1	Gummikona	1

VILLASTEGE 400 OCH TILLBEHÖR

Art nr	Benämning	Modell	Vikt (kg)	Komponent	Ingående detaljer	
					Komponent	Antal
729350	Villastege 400	WURS V400-1,5	6,0	Stege 1,5 m		1
729351	Villastege 400	WURS V400-2,1	8,0	Stege 2,1 m		1
729353	Villastege 400	WURS V400-3,6	15,0	Stege 3,6 m		1
729356	Villastege 400	WURS V400-4,8	20,0	Stege 4,8 m		1
729358	Villastege 400	WURS V400-6,0	25,0	Stege 6,0 m		1
729359	Skarvsats	WURS V400-SS	1,0			
729360	Teleskopfäste	WURS V400-TF	0,3			
729361	Väggfäste standard	WURS V400-VFSTD	0,2			
729363	Sprint	WURS SPR	0,1			
733859	Våningsskarv	WURS V400-VS	0,1			

VILLASTEGE 320 OCH TILLBEHÖR

Art nr	Benämning	Modell	Vikt (kg)	Komponent	Ingående detaljer	
					Komponent	Antal
727285	Villastege 320	WURS V320-1,5	4,0	Stege 1,5 m		1
727273	Villastege 320	WURS V320-2,1	6,0	Stege 2,1 m		1
727275	Villastege 320	WURS V320-3,6	10,0	Stege 3,6 m		1
727282	Teleskopfäste	WURS V320-TF	0,5			1
727283	Väggfäste standard	WURS VFSTD-V/SH	0,1	Väggfäste standard Bult M6S 6x70 A4 MUTTER M6 A4		1 1 1
729363	Sprint	WURS SPR	0,1			

SÄKERHETSSELE OCH INSTRUKTIONSSKYLTAR

Art nr	Benämning	Modell	Vikt (kg)	Komponent	Ingående detaljer	
					Komponent	Antal
729362	Säkerhetssele med glidfäste	WURS SE-GF	0,7			
630127	Instruktionsskylt sele	WURS IS-SE	0,1			
630128	Instruktionsskylt stega	WURS IS-ST	0,1			

HYTTSTEGE OCH TILLBEHÖR

Art nr	Benämning	Modell	Vikt (kg)	Komponent	Ingående detaljer	
					Komponent	Antal
727066	Hyttstege	WSHS 2,0	5,2	Stege 2,0 m		1
727067	Hyttstege	WSHS 2,3	5,9	Stege 2,3 m		1
727068	Hyttstege	WSHS 2,6	6,6	Stege 2,6 m		1
727069	Hyttstege	WSHS 3,1	7,9	Stege 3,1 m		1
727064	Väggfäste hörnmontage	WSHS VGF H	0,2	Väggfäste hörn Bult M6S 6x55 A4		1 1
727065	Väggfäste 90°	WSHS VGF 90	0,1	Väggfäste 90 grader Mutter M6 A4 Bult M6S 6x55 A4		1 1 1
727283	Väggfäste standard	WURS VFSTD-V/SH	0,1	Väggfäste standard Bult M6S 6x70 A4 MUTTER M6 A4		1 1 1

wibe

LADDERS



Wibe Ladders

Box 145, 571 22 Nässjö

Besöksadress: Telegatan 6, Nässjö

Telefon kundtjänst: 033-723 75 50

E-mail: info@hultaforsgroup.se

wibeladders.com