

## **Leica DISTO™ D8**

**Den mångsidiga för både inom- och utomhus!**

## Egenskaper – Fördelar

...och ännu mer smarta egenskaper...

Egenskaper	Fördel
Digital målsökare med 4x zoom	Zooma in ditt mål och mät långa avstånd, även i strålände solsken
2,4“ färgdisplay	En klar bild och exakt visning av mätresultatet även på långa distanser
Indirekta distansmätningar	Mät höjder även då målpunkten ej kan reflektera
Profilmätning & avvägning	Gör enkla avvägningar på ett byggnadsområde eller landskap där du behöver veta höjddifferenser på givna punkter
Lutningssensor (360°)	Mät vinklar upp till 360°, och få ett direkt horisontellt avstånd när du trycker på knappen
Bluetooth®	Överför din mätdata direkt till din dator. Använd din Leica DISTO™ för navigering eller med lämpliga program såsom AutoCAD
Robust verktyg (IP 54)	Ett verktyg med robust design, din perfekta partner för konstruktion- & byggplatser

# Leica DISTO™ D8

## Målgrupper

- Skogsföretag
- Arkitekter
- Konstruktioner generellt
- Målare
- Fasadarbetare
- Snickare
- Räddningsmän
- Lantmätare
- Anläggningsansvariga
- Fastighetsfolk
- Trädgårdsföretag
- Utbildningsenheter
- Elservicefolk
- Försäkringsfolk
- Ställningsbyggare
- Telecom
- Polis
- Och många fler...

# Leica DISTO™ D8 – applikationer

- Hantverkare: Behöver veta den exakta lutningen/fallet på t ex tak, golv, rör m m.



- → Med den 360° lutningssensor kan du mäta lutningar exakt med +/- 0.1° i alla positioner, t ex upp&ner.

# Leica DISTO™ D8 – applikationer

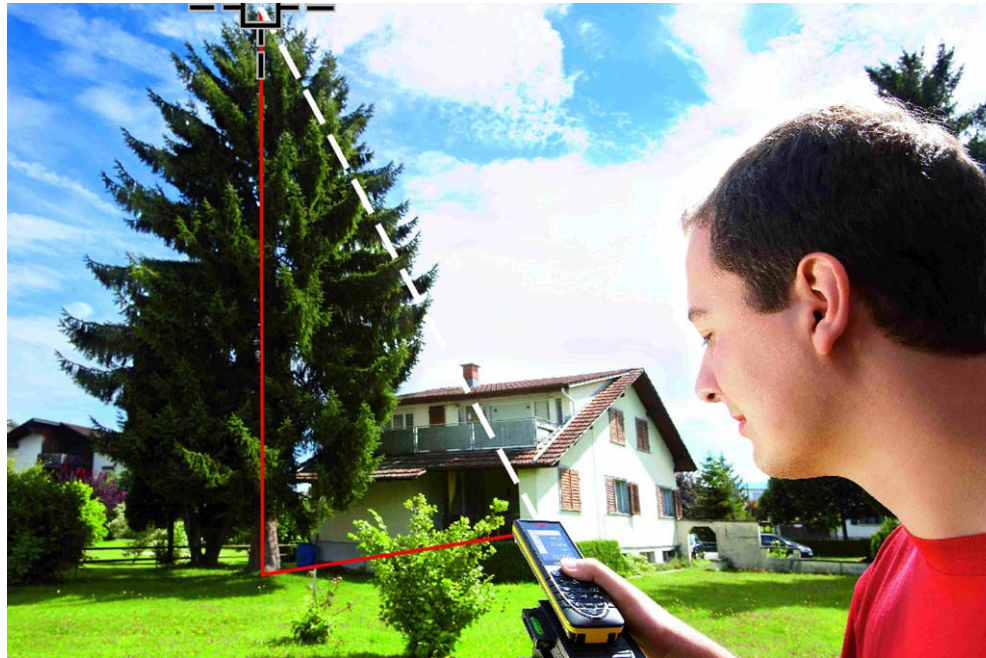
- Räddningstjänsten: Behöver veta höjden på byggnader för att välja den rätta stegen och placera den i rätt läge.



- → Med indirekta höjdmätningar kan du enkelt och snabbt göra såna mätningar. Du kan spara tid som kan rädda liv...

# Leica DISTO™ D8 – applikationer

- Behöver du t ex veta höjden på träd för att beräkna utrymmesbehov inför fällning.



- → Med indirekt höjdmätning kan du mäta höjder även om den ena punkten inte är reflekterande för lasermätningen.

# Leica DISTO™ D8 – applikationer

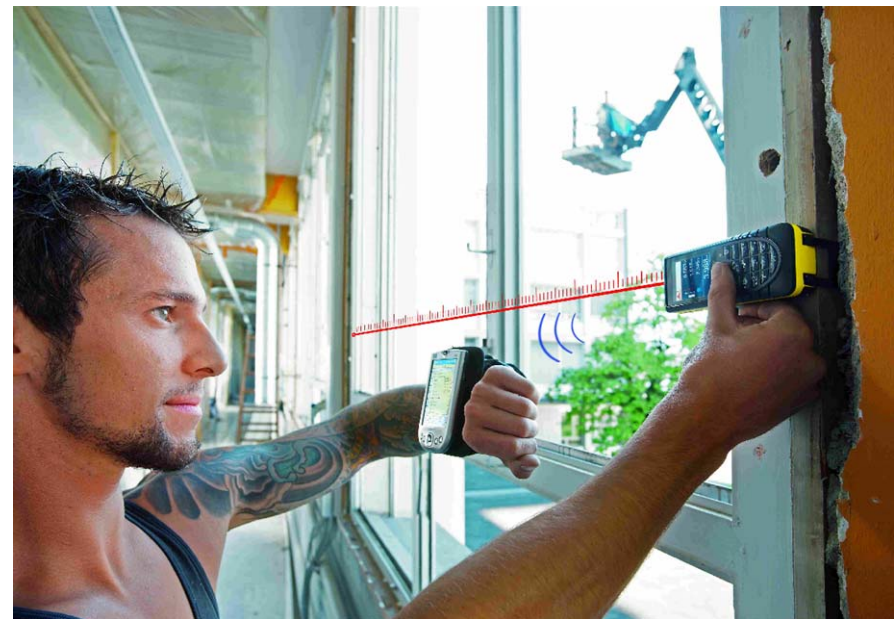
- Lantmätare: För att mäta in dolda punkter.



- → Genom att mäta avstånd och vinklar och direkt överföra data direkt via Bluetooth® kan en Lantmätare mäta upp punkter som inte är tillgängliga med ett GPS-system (dolda punkter).

# Leica DISTO™ D8 – applikationer

- Fönstertillverkaren: Behöver mäta upp exakt innan man börjar producera.



- → Med Leica DISTO™ D8 kan du överföra data till ett Excelark från vilken mätning som helst som t ex avstånd, vinklar, max.- tracking etc.



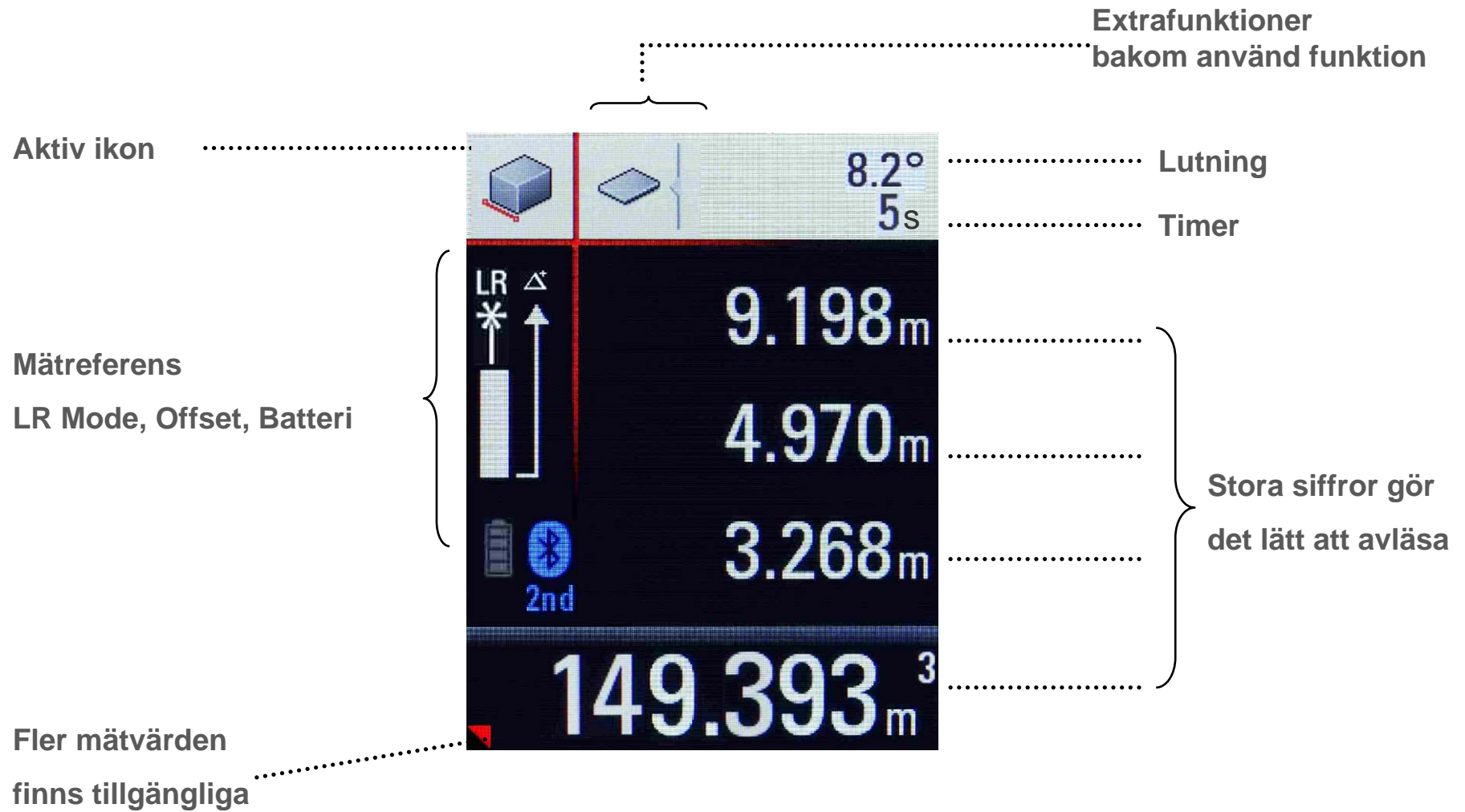
# Leica DISTO™ D8 – applikationer

- Fastighetsförvaltare: Behöver mäta upp lägenheter och lokaler.



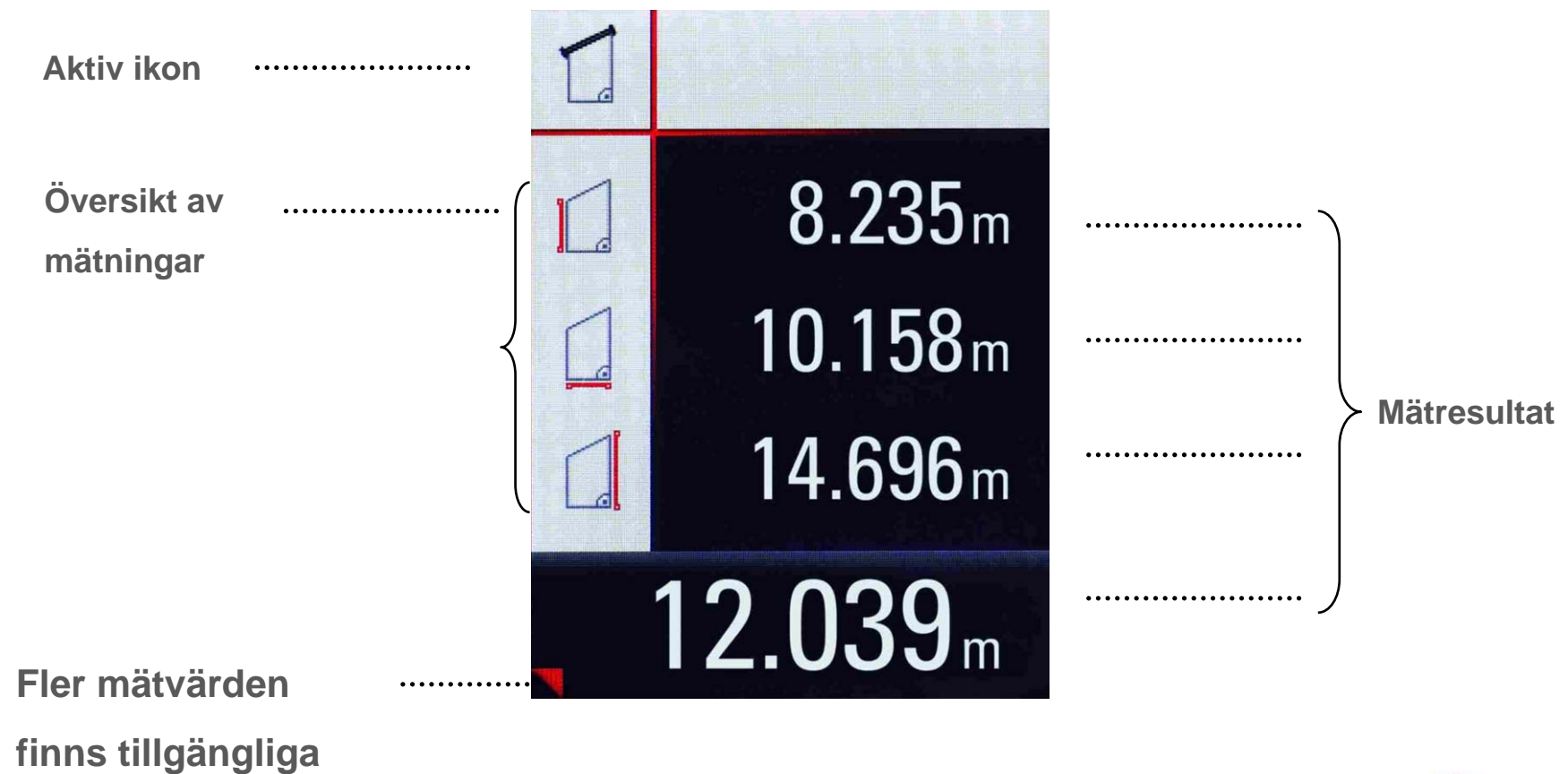
- → Mät upp och sänd över all data till laptop eller handdator. Du kan förhindra dyra misstag som då t ex siffror riskeras att förväxlas under manuell inskrivning av data.

# Display-översyn



# Display-översyn

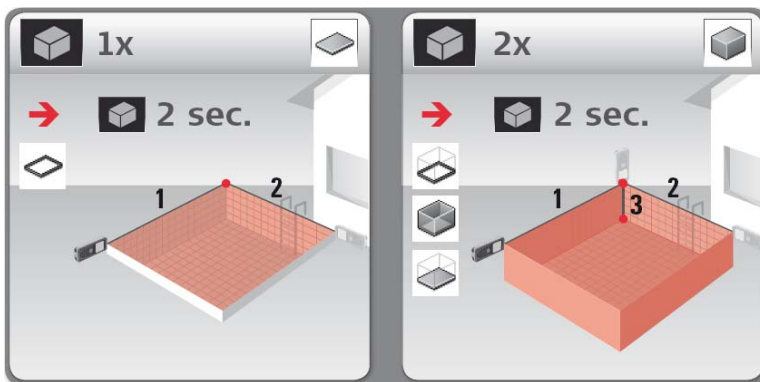
Visa översikt efter gjorda mätningar



# Leica DISTO™ D8 – egenskaper

## Area, volym och digital målsökare

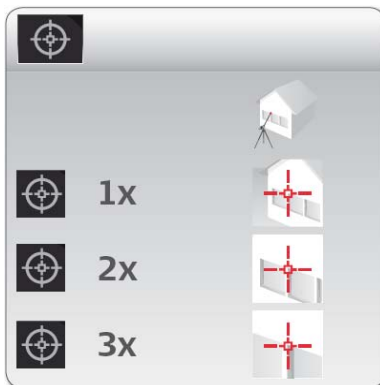
### Area, Volym



Så här tydligt visas objektet i den digitala målsökaren!

Zoom -steg (1x, 2x, 4x)

### Digital målsökare



Lutning)

Hårkors

Avstånd

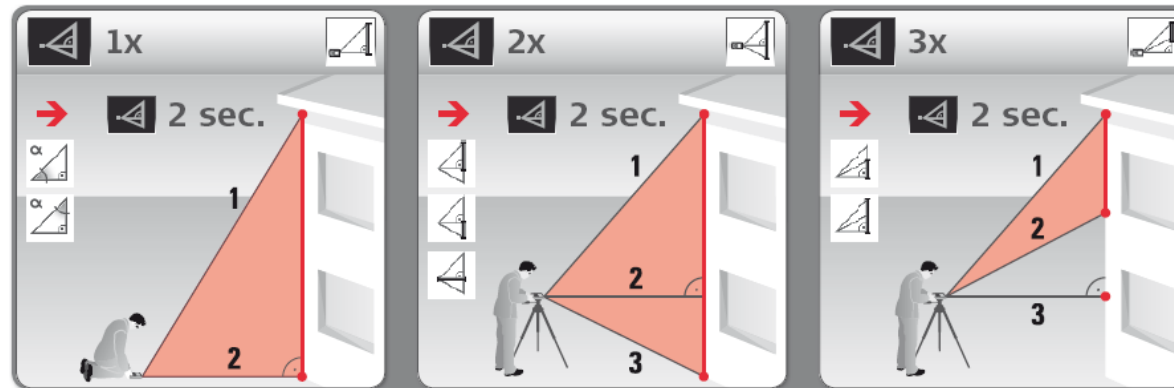
- when it has to be right



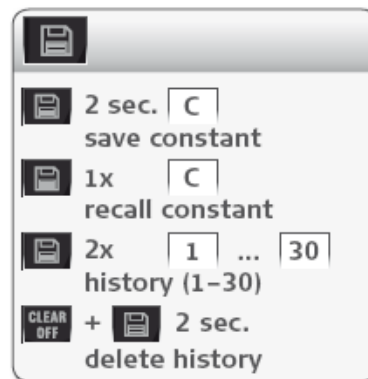
# Leica DISTO™ D8 – egenskaper

## Pythagoras, Minne

### Pythagoras 1,2,3



### Minnen och konstant

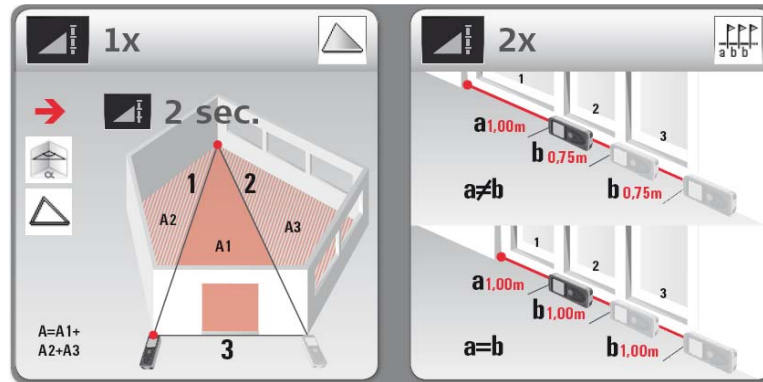


Notera, Leica DISTO™ D8 sparar de 30 senaste mätresultaten, samt ett konstantmätt.

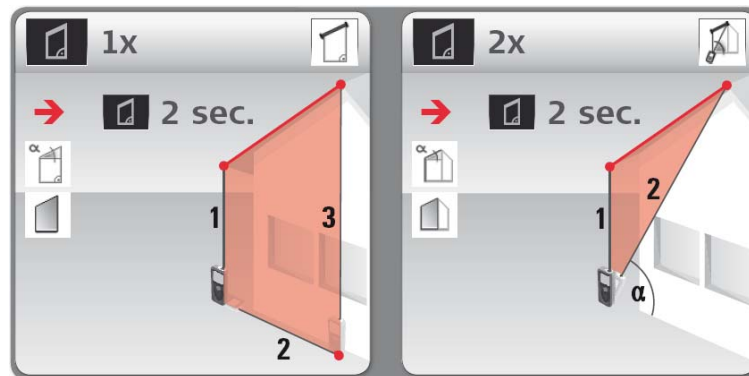
# Leica DISTO™ D8 – egenskaper

## Triangel, area/rums-vinkel, stake-out, trapezium

### Triangel-area/rumsvinklar, måttutsättning



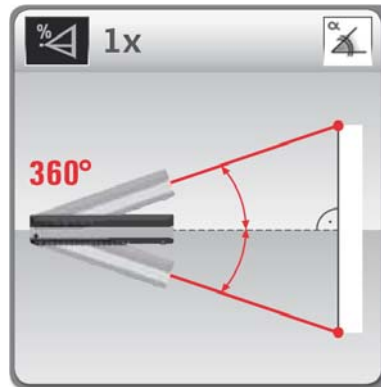
### Trapezium



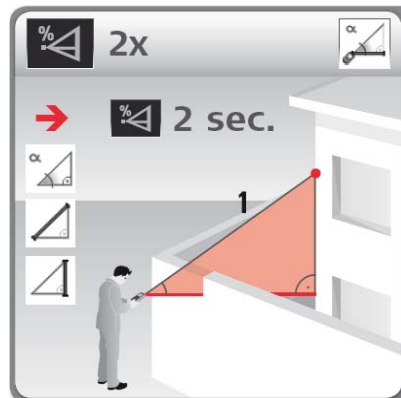
# Leica DISTO™ D8 – egenskaper

## Vinkel- & lutningsmätning, direkt horisontellt avstånd

### Lutningsmätning



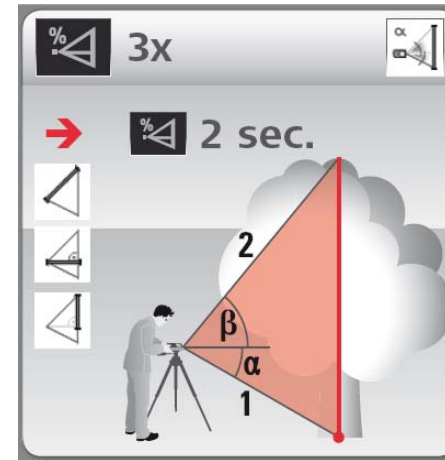
### Direkta horisontella avstånd



# Leica DISTO™ D8 – egenskaper

## Höjdmätning med ett (1) mätt avstånd

- Behöver du mäta höjden på ett träd?
- Behöver du mäta höjden på fönstret från golvet för att sätta upp en ställning?



- Med den här funktionen gör man först en mätning till en referenspunkt, lämpligen roten på trädet eller vid basen på byggnaden. Efter det så behöver man bara sikta på punkten som man vill mäta höjden på och läsa av. Eftersom den andra mätningen är en lutningsmätning behövs ingen reflekterande mätning
- Notera att båda mätningarna behöver ligga i vertikal linje och vertikalt plan.



# Leica DISTO™ D8 – egenskaper

## Höjdmätning med ett (1) mått avstånd

Målgrupper för denna funktion:

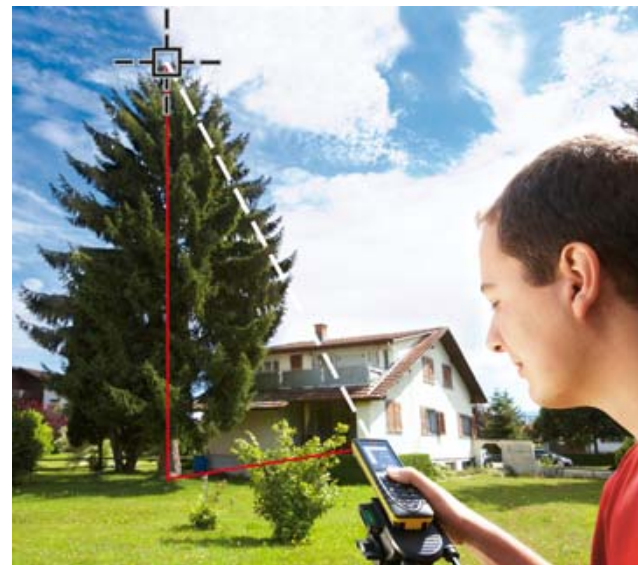
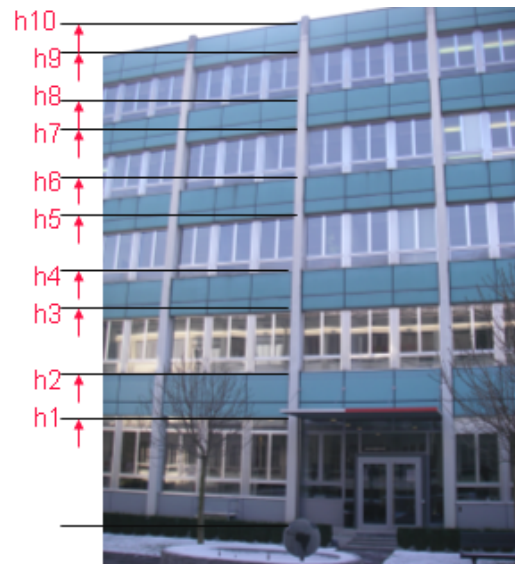
Byggnadsingenjörer – mäta höjder inför offertgivning av jobb

Skogsbruk, trädgårdsanläggning – mäta av skog och trädhöjder inför fällning m m

Ställningsbygge – mäta höjder för att planera ställningsbyggen

Arkitekter – kontroll och kartläggning inför nybygge och renoveringsarbeten

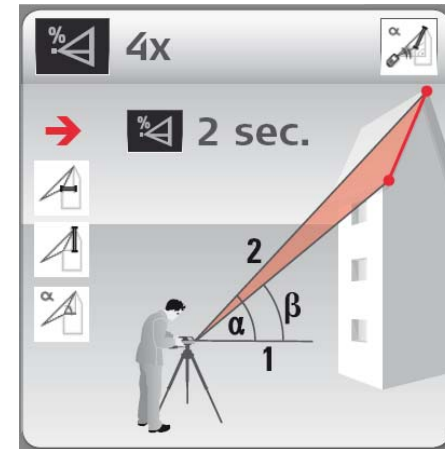
Och mycket mer ...



# Leica DISTO™ D8 – egenskaper

## Dubbel lutningsmätning med två uppmätta avstånd

- Behöver du mäta längden eller avstånd mellan punkter på ett tak?
- Behöver du mäta den exakta höjden på en byggnad?



- Med den här funktionen gör du en första mätning till den övre punkten av objektet och sedan den lägre punkten. Vid båda tillfällena mäter D8:an både vinkeln och avståndet. Du kommer då få det direkta avståndet mellan dessa två mätpunkter. Som bakomliggande resultat av mätningarna kommer du finna information som höjdskillnad, horisontella avstånd, samt vinkeln/lutningen på objektet. Notera att båda mätningarna behöver ligga i vertikal linje men inte i samma plan.

# Leica DISTO™ D8 – egenskaper

## Dubbel lutningsmätning med två mätta avstånd

Målgrupper för denna funktion:

Arkitekter – kontroll och kartläggning inför nybygge och renoveringsarbeten

Kranförare – mäta höjder på olika objekt

Takläggare, snickare – mäta längd och lutning inför offertgivning och materialbeställning

Solenergienheter och solfångare – mäta storlek och lutning inför kalkylering

Konstruktioner i allmänhet – mäta på lutande objekt

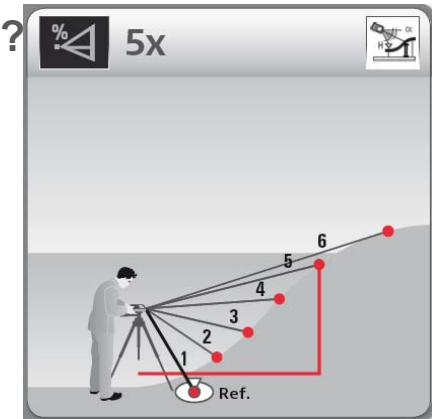
Och mycket mer



# Leica DISTO™ D8 – egenskaper

## Profilmätningar

- Behöver du mäta en markprofil för att sätta upp en ställning?
- Behöver du mäta olika höjder på en grund?
- Behöver du mäta topografin för markytor?



- Med den här funktionen kan du upprepat mäta höjdskillnader från en referenspunkt. Om referenspunkten har en definerad höjd enligt ett koordinatsystem (har redan en höjd från en annan referenspunkt) kan du först ange ett sådant värde H för en sådan referenspunkt. Notera att om du vill mäta en profil måste du mäta varje punkt i vertikal linje. Eftersom alltför flacka mätningar på en yta kan ge avvikelser, använd en måltavla eller ett referensstöd.

# Leica DISTO™ D8 – Egenskaper

## Profilmätningar

Målgrupper för den här funktionen:

Arkitekter – kartläggning inför planering

Ställningsbyggare – kontrollera nivåer för att sätta upp byggnadställningar

Landskaps- och statsarkitekter, trädgårdsanläggare – kontrollera nivåer

Konstruktioner i allmänhet – kontrollera nivåer på t ex grunder

Och mycket mer ...



# Leica DISTO™ D8 – egenskaper Bluetooth®



- Behöver du ofta mäta samma saker återkommande?
- Vill du förhindra dyra misstag, med t ex omkastade siffror?
- Mäter du med GPS och behöver mäta objekt där det inte är någon satellitmottagning (dolda punkter)?
- Vill du överföra data från din Leica DISTO™ till en dator, för att göra en ritning på en rumslayout i AutoCAD®?
- Med Bluetooth® har du möjlighet att överföra data trådlöst till en dator. Du kan sända över avstånd eller vinklar från din Leica DISTO™ till en Laptop eller handdator. Med medföljande programvara kan du använda mätdatan i vilket program du vill som t ex Excel, Word, eller CAD. Även en medföljande AutoCAD plug-in ger dig möjlighet att överföra datan direkt i programmet så att du kan göra ritningen direkt vid din arbetsplats. Notera att du kan välja om du vill överföra all data, bara resultat, välja från någon data i displayen eller också från minnet.

# Leica DISTO™ D8 – egenskaper Bluetooth®



Målgrupper för denna funktion:

Arkitekter – skapar eller uppdaterar blåritningar

Lantmätare – mäter dolda punkter för GPS-utrustning

Fastighetsfolk, värderingsmän, försäkringsföretag

Golvläggare, målare – gör offerter vid arbetsplatsen

Fönstertillverkare – mäter inför fönsterproduktion

Och mycket mer ...



# Leica DISTO™ D8

## Teknisk specifikation

- Noggrannhet  $\pm 1.0$  mm (0.04")  
Upplösning 0,1 mm
- Mätområde: 0.05 m - 200 m
- Digital målsökare (1, 2 och 4x zoom)
- 2,4" färgdisplay med 320 x 240 upplösning
- Lutningssensor 360° @ 0.1° noggrannhet
- Bluetooth® funktion (område 10m)
- Funktioner: area, volym, trapezium, utsättning fixlängder, timer, indirekta horisontella avstånd, indirekta mätningar med lutningssensor, Pythagoras, triangelarea, mätprofiler (avvägning), 30 minnen
- Long Range (LR) Mode, för längre avstånd
- Utfällbart bakstycke med automatisk positionsavkännare
- Stativgänga 1/4" i metall



- when it has to be right

**Leica**  
Geosystems