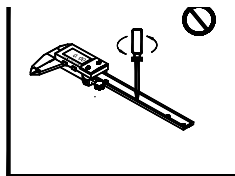


INSTRUKCJA OBSŁUGI WODOODPORNEJ SUWMIARKI ELEKTRONICZNEJ

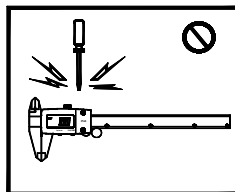
Dziękujemy za zakup suwmiarki elektronicznej IP 67.

Przed użyciem prosimy zapoznać się z poniższą instrukcją użytkowania.

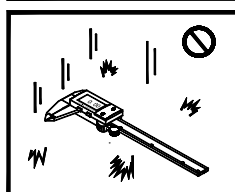


WAŻNE!!

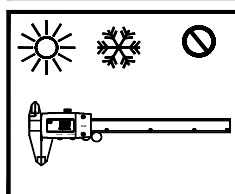
Nie odkręcać tylnej części suwmiarki.



Nie używać żadnego urządzenia grawerującego do oznaczenia suwmiarki. Nie rysować po powierzchni urządzenia.



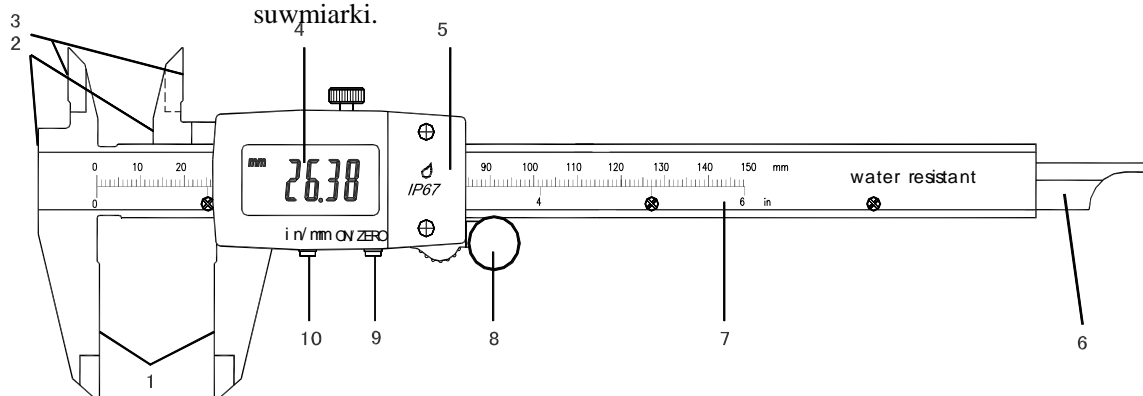
Unikać jakiegolwiek ingerencji w mechanizm suwmiarkowy. Urządzenie przechowywać w bezpiecznym miejscu, wolnym od zapylenia.



Czyścić benzyną tylko powierzchnię suwmiarki, dozwolone jest także smarowanie suwmiarki kilkoma kroplami oleju do czyszczenia mechanizmów zegarowych.

Używać tylko baterii SR44.

Jeśli przyrząd nie jest w użyciu przez okres dłuższy niż 3 miesiące, należy usunąć baterie. Pozwoli to uniknąć rozlania się baterii na mechanizm elektroniczny suwmiarki.



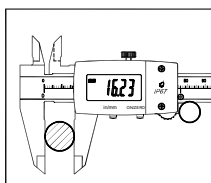
OPIS

1. Powierzchnia do pomiaru- zewnętrzna
2. Powierzchnia do pomiaru wysokości.
3. Powierzchnia do pomiaru-wewnętrzna.
4. Wyświetlacz LCD
5. Miejsce na baterie.

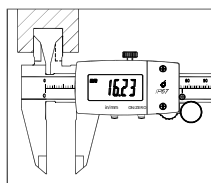
6. Ostrze do pomiaru głębokości.
7. Ramię suwmiarki.
8. Pokrętko.
9. Przycisk WŁĄCZNIK/ZEROWANIE.
10. Przełącznik CALE/MM.

INSTRUKCJA UŻYTKOWANIA

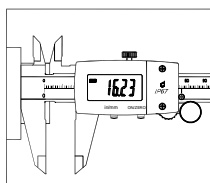
Przykłady użycia



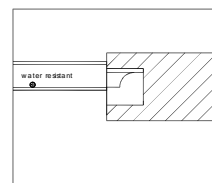
Zewnętrzne pomiary



Wewnętrzne pomiary



Pomiary stopniowe



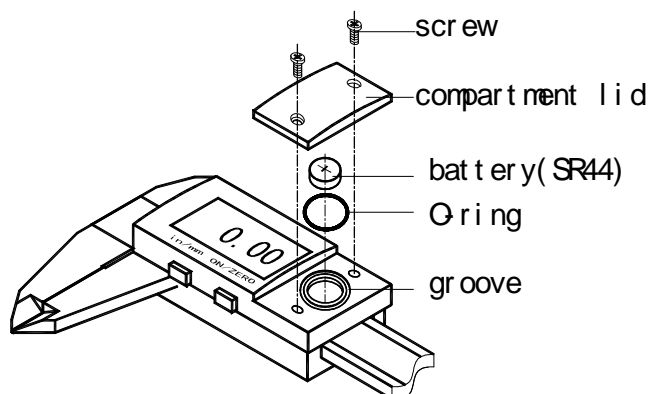
Pomiary głębokości

Dla dokładnego pomiaru- po uruchomieniu urządzenia, zamknij szczęki, a następnie wciśnij przycisk ZERO. Wskazanie wyświetlacza: 0,00 mm lub 0,000 cal, wskazuje zero absolutne i kończy ustawienie suwmiarki. Suwmiarka jest gotowa do dokładnych pomiarów.

Dla pomiarów porównawczych(względnych)- po uruchomieniu urządzenia, otwórz szczęki na szerokość obiektu, który porównujemy i wciśnij przycisk ZERO. Wskazanie wyświetlacza: 0,00 mm lub 0,000 cal oznacza, że ustawienie jest kompletne. Suwmiarka jest gotowa do pomiarów porównawczych.

Umieszczanie baterii w suwmiarce.

- Odkręć śrubki (M2x35x2,5) w wieczku miejsca na baterie.
- Zdejmij pokrywę i wyjmij zużyta baterię.
- Umieść nową baterię. Upewnij się, że „+” baterii znajduje się na górze.
- Umieść o-ring i baterię we właściwym miejscu. Upewnij się, że o-ring znajduje się w rowku.
- Umieść pokrywę baterii i zakręć śrubki.



MOŻLIWE PROBLEMY

PROBLEM	MOŻLIWA PRZYCZYNA	ROZWIĄZANIE
Jednocześnie wyświetla się 5 cyfr i zmienia się bardzo szybko.	Moc baterii jest mniejsza niż 1.45V	Zdejmij pokrywę baterii i wymień ją na nową.
Wyświetlacz nie działa (tylko gdy bateria jest wymieniona)	Przypadkowa pauza napięcia spowodowana małym napięciem przed zmianą baterii	Wyjmij baterię i włóż ją z powrotem po 30 sekundach
Błąd pomiarowy długości wynosi: 0.1mm	Brud uszkodził sensor.	Zdejmij osłonę i suwnicę. Wyczyść powierzchnie niewielką ilością benzyny.
Wyświetlacz LCD nie działa	Bardzo słaba bateria, jej moc jest mniejsza niż 1.1v	Właściwie umieść nową baterię w suwmiarce.

SPECYFIKACJA

Ze stali nierdzewnej. 4-funkcje. Odporna na wodę, oleje, płyny chłodzące itp. zgodnie z klasą IP 67.

ZAKRES POMIAROWY	0-150 mm/0-6"	0-200 mm/0-8"	0-300 mm/0-12"
DOKŁADNOŚĆ	±0.02mm /±0.001"	±0.03mm /±0.001"	±0.04mm /±0.0015"

STOPIEŃ OCHRONY KURZ/WODA: IP67□

STOPIEŃ OCHRONY NA KURZ- (poziom 6)- całkowicie odporna na kurz

STOPIEŃ OCHRONY NA PŁYNY- (poziom 7)- ochrona w zanurzeniu między 15cm a 1 m.

ROZDZIELCZOŚĆ: 0.01mm/0.0005"

POWTARZALNOŚĆ : 0.01mm/0.0005"

MAX.SZYBKOŚĆ POMIARU: 1.5m/s – 60"/s

TEMPERATURA DZIAŁANIA : 0□~ 40□

TEMPERATURA PRZECHOWYWANIA : -10□~ 60□

MOC BATERII : 1.5V SR44

ŻYWOTNOŚĆ BATERII: 1 rok częstego użytkowania

3 lata zwykłego użytkowania