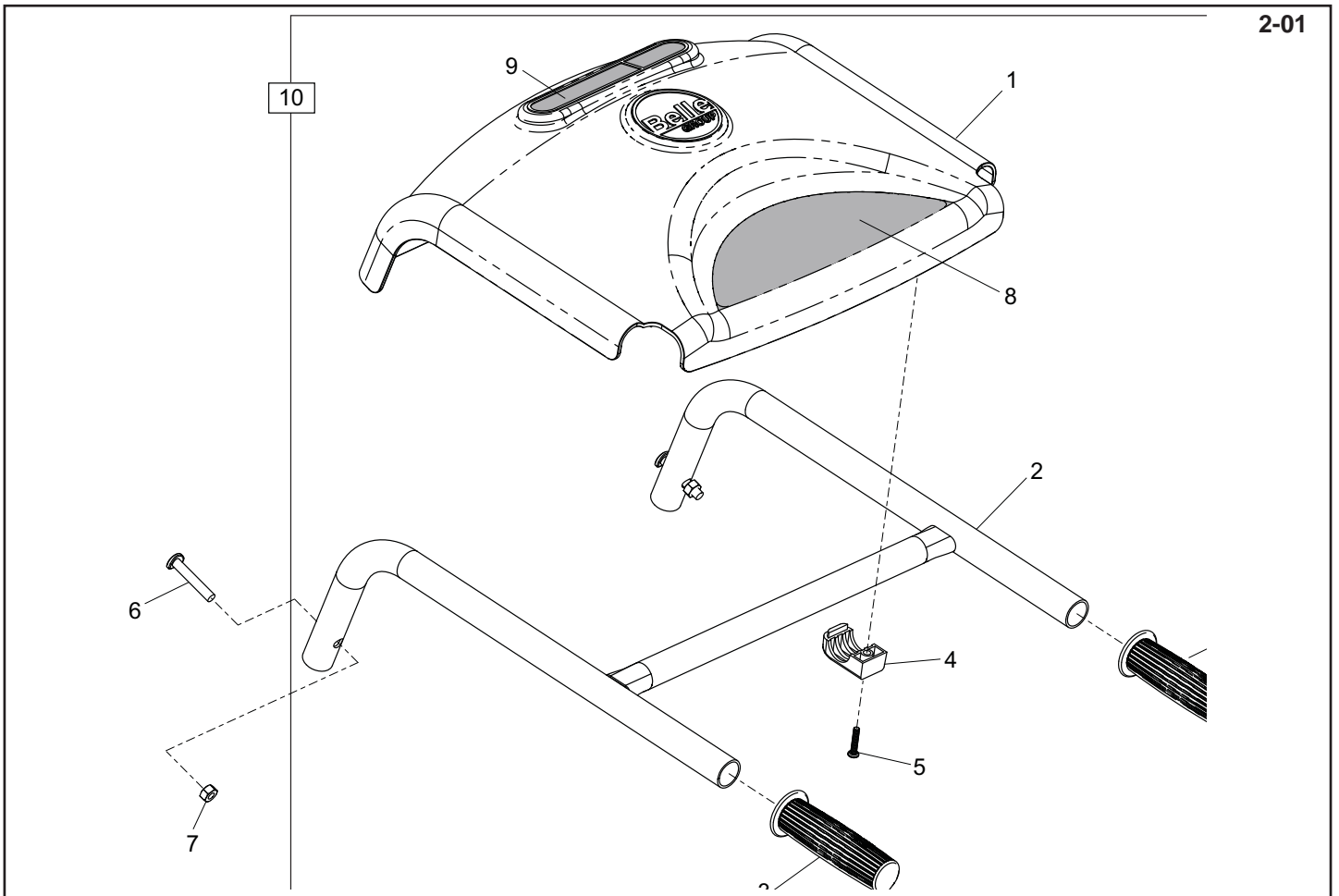


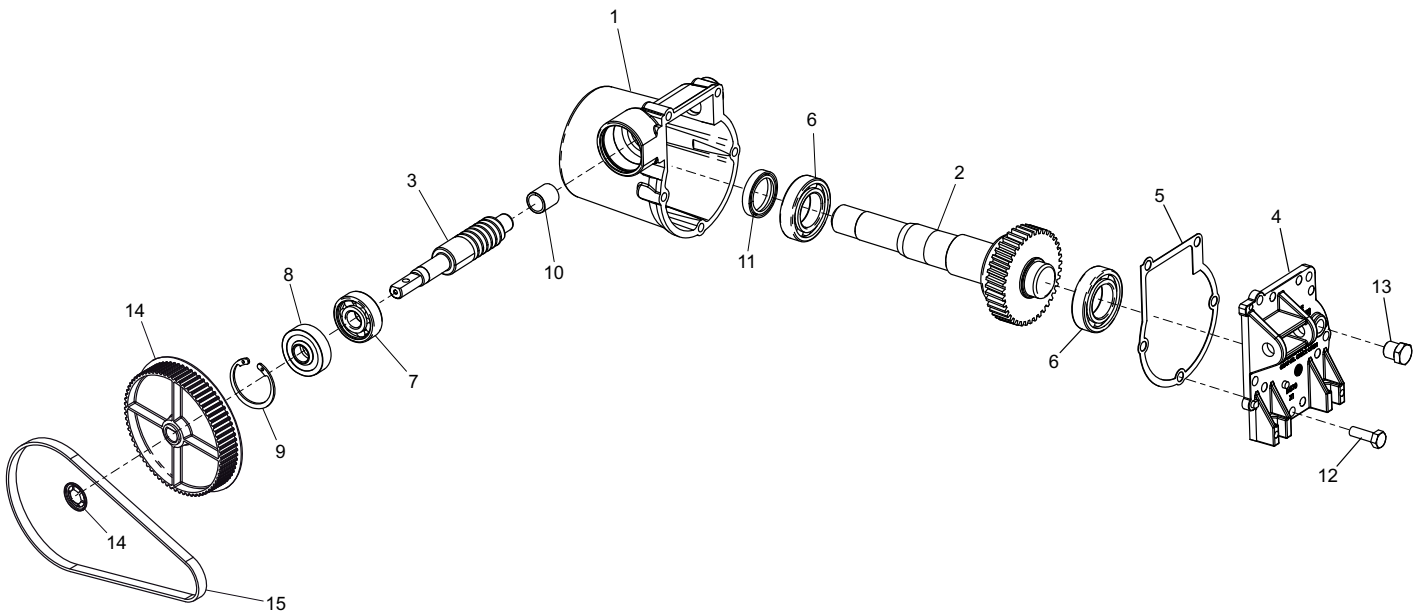
Frame Assembly, Ensemble Châssis, Cjto. Estructura, Montagem do Estrutura

1	900/24800	Frame	Châssis	Estructura	Estrutura	1
2	CMS12	Drum	Tambour	Tambor	Tambor	1
3	60/0286	Wheel	Roue	Rueda	Roda	2
4	900/37600	Gearbox	Boîte de Vitesses	Caja de Engranajes	Caixa de Engrenagens	10/04
4	900/24700	Gearbox	Boîte de Vitesses	Caja de Engranajes	Caixa de Engrenagens	07/99, 10/04
5	900/99911	Stand Clip	Collier	Presilla	Grampo	1
6	900/11400	Wheel Retainer	Molette de Retenue	Retén - Rueda	Retentor - Roda	2
7	7/8045	Screw	Vis	Tornillo	Parafuse	M8 x 12	1
8	9/10005	Bolt	Boulon	Perno	Perno	M10 x 45	2
9	8/10009	Nut	Ecrou	Tuerca	Porca	M10 x 45	2
10	900/30100	Motor Kit	Kit De Moteur	Kit Motor		230v, 50Hz, UK	1
10	900/30200	Motor Kit	Kit De Moteur	Kit Motor		230v, 50Hz, Euro 1 & 2	1
10	900/30300	Motor Kit	Kit De Moteur	Kit Motor		110v, 50Hz, UK	1
10	900/30400	Motor Kit	Kit De Moteur	Kit Motor		230v, 50Hz, AUS	1
10	900/30500	Motor Kit	Kit De Moteur	Kit Motor		415v, 50Hz	1
10	900/35700	Motor Kit	Kit De Moteur	Kit Motor		230v, 50Hz, Euro 3	1
10	900/32800	Motor Kit	Kit De Moteur	Kit Motor		115v, 60Hz, UL	1
10	900/36300	Motor Conversion Kit	Kit De Conversion De Moteur	Kit Conversor Motor		Honda	1
10	900/38200	Motor Conversion Kit	Kit De Conversion De Moteur	Kit Conversor Motor		Robin	07/99
10	900/38300	Motor Conversion Kit	Kit De Conversion De Moteur	Kit Conversor Motor		Robin	07/99
11	7/8037	Screw	Vis	Tornillo	Parafuse	M8 x 20	2
12	8/8007	Nut	Ecrou	Tuerca	Porca	M8	2
13	900/17000	Stand Leg	Jambe De Quadripied	Pata Soporte		2 x Boss	1
14	900/17100	Stand Leg	Jambe De Quadripied	Pata Soporte		1 x Boss	1
15	900/26600	Stand Adapter	Adaptateur De Quadripied	Adaptador Soporte			1
16	3/1007	Linch Pin	Goupille	Pasador	Pino		1
17	900/26500	Stand Assembly	Quadripied	Ensamblaje Soporte			1
18	900/99931	Support Plate	Plaque De Maintien	Placa sujección			04/02
18	1/0519	Paint (Orange)	Peinture (Orange)	Pintura (Naranja)			1 Ltr
19	800/21250	Decal	Etiquette	Etiqueta	Etiqueta	230v, 50Hz (Euro 1)	1
19	800/21251	Decal	Etiquette	Etiqueta	Etiqueta	230v, 50Hz (Euro 2)	1
19	800/21252	Decal	Etiquette	Etiqueta	Etiqueta	230v, 50Hz (Euro 3)	1
19	800/21260	Decal	Etiquette	Etiqueta	Etiqueta	110v, 50Hz (Euro 1)	1
19	800/21261	Decal	Etiquette	Etiqueta	Etiqueta	110v, 50Hz (ROW)	1
19	800/21280	Decal	Etiquette	Etiqueta	Etiqueta	110v, 60Hz (ROW)	1
20	800/99953	Decal	Etiquette	Etiqueta	Etiqueta	Belle Group	1
21	800/99952	Decal	Etiquette	Etiqueta	Etiqueta	Belle Group	1
22	800/99809	Decal	Etiquette	Etiqueta	Etiqueta	Danger Zone	1


Handle Assembly, Ensemble Poignée, Conjunto de Manillar, Conjunto do Punho

2-01

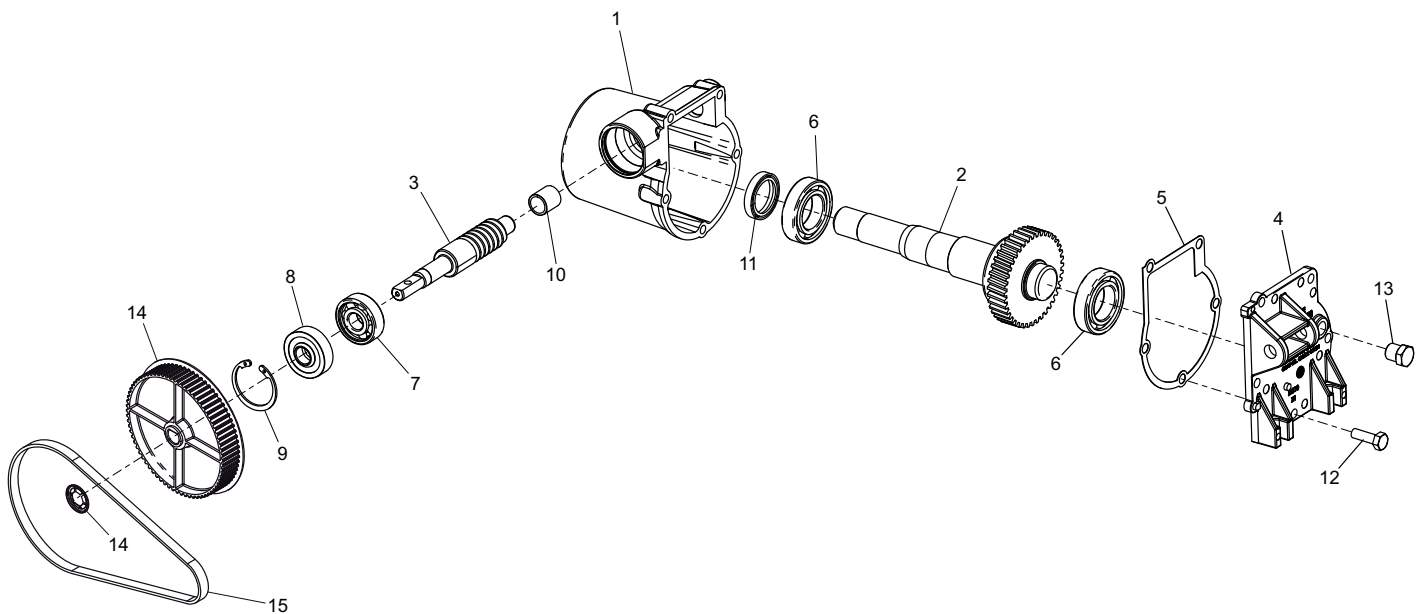
1	900/99914	Cover	Couvercle	Cubierta	Tampa	Minimix	1
1	900/99930	Cover	Couvercle	Cubierta	Tampa	Easymix	1
2	900/25000	Handle	Poignée	Manillar	Punho	1
3	XS35	Hand Grip	Poignée	Asas	Mãosotas	2
4	900/99918	Clamp	Serrage	Mordaza	Grampo	2
5	7/5017	Screw	Vis	Tornillo	Parafuse	5.5 x 25	2
6	9/8021	Bolt	Boulon	Perno	Perno	M8	2
7	8/8001	Nut	Ecrou	Tuerca	Porca	M8	2
8	800/21300	Decal	Etiquette	Etiqueta	Etiqueta	UL	1
8	800/21302	Decal	Etiquette	Etiqueta	Etiqueta	UL	1
9	800/21343	Decal	Etiquette	Etiqueta	Etiqueta	Easymix	1



Gearbox Assembly (→ Jul '99 → Oct '04)

3-01

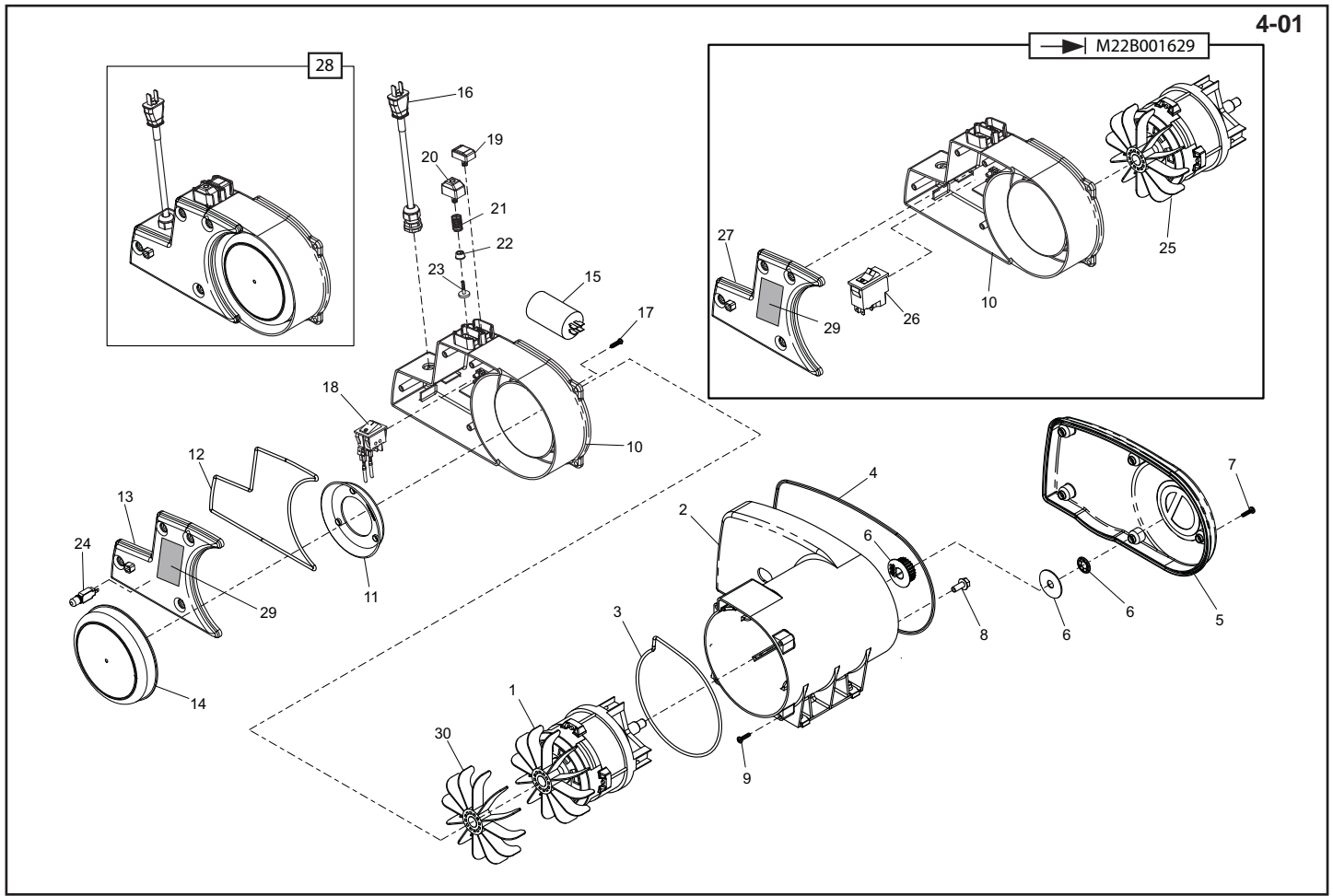
1	900/37600.....Gearbox.....	Boîte de Vitesses	Caja de Engranajes.....	Caixa de Engrenagens.....	1
2	MS09.....Drum Shaft	Arbre de tambour	Eje de tambor	Veio do Tambor.....	1
3	900/24701.....Worm Shaft	Axe	Eje Helicoidal.....	Veio helicoidal	1
4	MS10.....Back Plate	Plaque Arrière	Placa Trasera	Placa de Apoio	1
5	MS11.....Gasket	Joint.....	Junta.....	Gaxeta.....	1
6	CMS10.....Bearing	Roulement.....	Cojinete	Rolamento.....	2
7	PS013.....Bearing	Roulement.....	Cojinete	Rolamento.....	1
8	CMS41.....Oil Seal.....	Joint d'étanchéité à l'huile.....	Obturador aceite.....	Vedação de Óleo	1
9	MS22.....Circlip	Circlip	Resorte circular	Grampo circular.....	1
10	MS13.....Bush	Douille	Buje	Bucha	19 x 15 x 20.....1
11	CMS11.....Oil Seal.....	Joint d'étanchéité à l'huile.....	Obturador aceite.....	Vedação de Óleo	1
12	7/8003.....Screw	Vis	Tornillo.....	Parafuse.....	M8 x 25
13	MS12.....Bung	Obturateur	Tapón.....	Tampão	1
14	900/30000.....Gearbox Pulley Kit.....	Kit De Poulie De Boîte.....	Kit Polea Reductora	50Hz, G100, Robin, B & S ...	1
		De Transmission			
14	900/31600.....Gearbox Pulley Kit.....	Kit De Poulie De Boîte.....	Kit Polea Reductora	60Hz, GXH50	1
		De Transmission			
15	900/99915.....Belt	Courroie.....	Correa	Cinta.....	50Hz, G100, EY08, B & S.....1
15	900/99926.....Belt	Courroie.....	Correa	Cinta.....	60Hz, GXH50, EH09DU.....1



Gearbox Assembly (→ Oct '04)

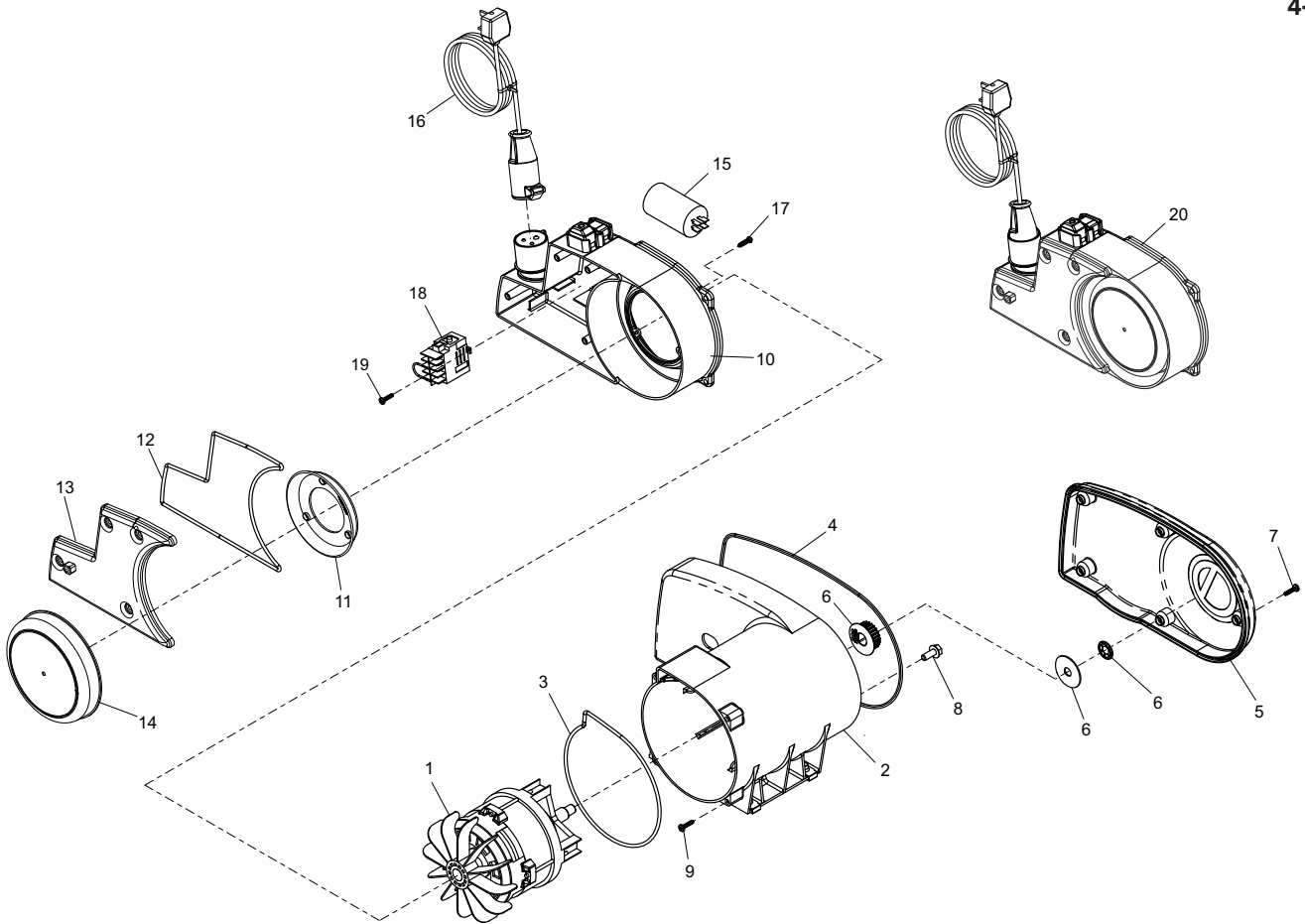
3-02

1	900/37602.....Gearbox Case	Carter de boîte de vitesses	Envoltura de la transmisión ..	Estojo da caixa de engrenagens.....	1
2	MS09.....Drum Shaft	Arbre de tambour	Eje de tambor	Veio do Tambor.....	1
3	900/37601.....Worm Shaft	Axe	Eje Helicoidal.....	Veio helicoidal	1
4	MS10.....Back Plate	Plaque Arrière	Placa Trasera	Placa de Apoio.....	1
5	MS11.....Gasket	Joint.....	Junta.....	Gaxeta.....	1
6	CMS10.....Bearing	Roulement.....	Cojinete	Rolamento.....	2
7	53/0032.....Bearing	Roulement.....	Cojinete	Rolamento.....	1
8	5/0052.....Oil Seal	Joint d'étanchéité à l'huile	Obturador aceite.....	Vedação de Óleo	1
9	MS22.....Circlip	Circlip	Resorte circular	Grampo circular.....	1
10	MS13.....Bush	Douille	Buje	Bucha.....	19 x 15 x 20.....
11	CMS11.....Oil Seal.....	Joint d'étanchéité à l'huile	Obturador aceite.....	Vedação de Óleo	1
12	7/8003.....Screw	Vis	Tornillo.....	Parafuse.....	M8 x 25
13	MS12.....Bung	Obturateur	Tapón.....	Tampão	1
14	900/30000.....Gearbox Pulley Kit.....	Kit De Poulie De Boîte.....	Kit Polea Reductora	50Hz, G100, Robin, B & S ...	1
		De Transmission		GX120	
14	900/31600.....Gearbox Pulley Kit.....	Kit De Poulie De Boîte.....	Kit Polea Reductora	60Hz, GXH50	1
		De Transmission			
15	900/99915.....Belt	Courroie.....	Correa	Cinta.....	50Hz, G100, EY08, B & S ...
					GX120.....
15	900/99926.....Belt	Courroie.....	Correa	Cinta.....	60Hz, GXH50, EH09DU.....



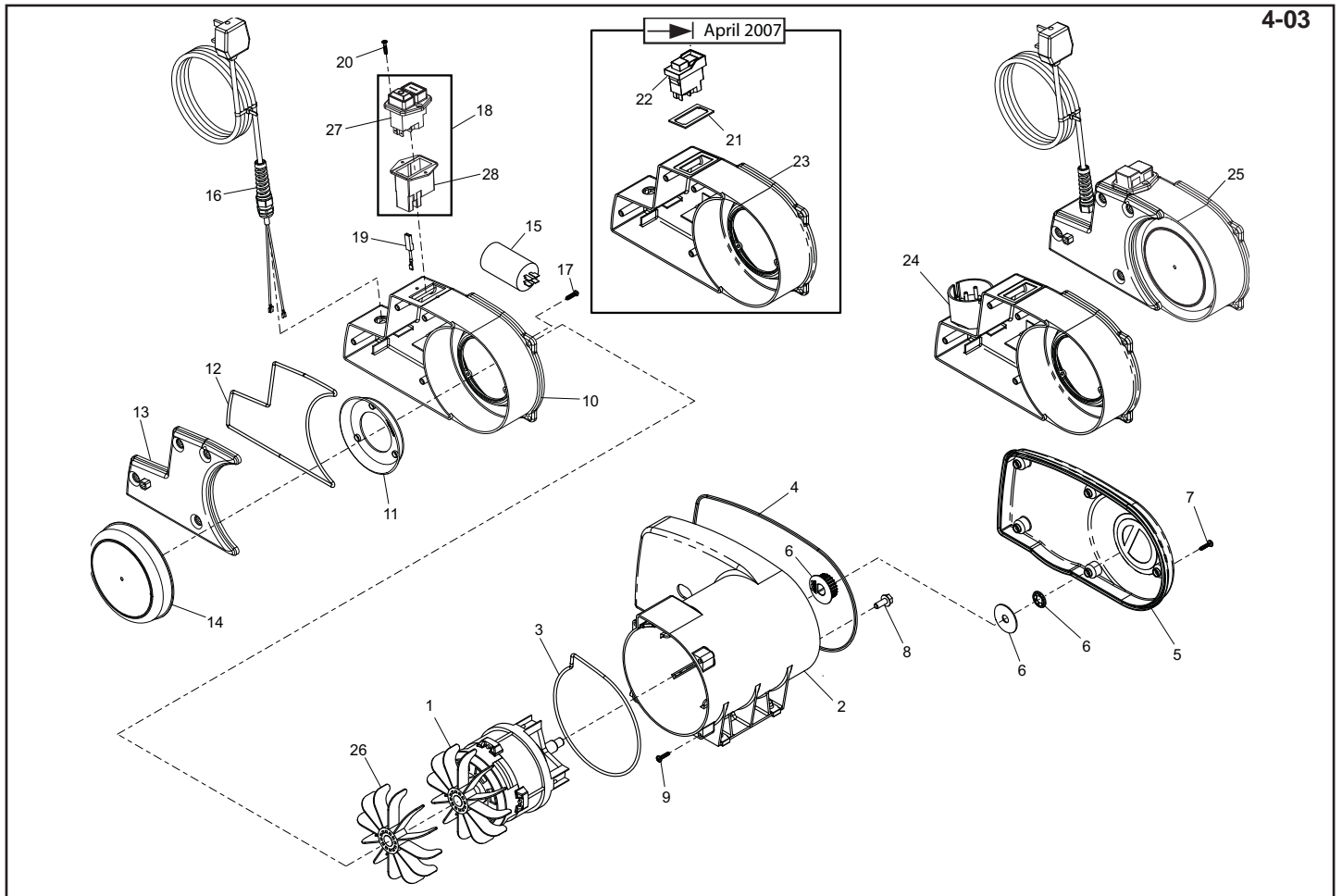
Motor Assembly (UL)

1	900/33100	Motor	Moteur	Motor	Motor	115v, 60Hz	1
2	900/27401	Motor Housing	Bloc Moteur	Tapa Motor			1
3	900/99908	Seal	Joint d'étanchéité	Obturador	Vedação		1
4	900/99907	Seal	Joint d'étanchéité	Obturador	Vedação		1
5	900/27403	Belt Guard	Capot de courroie	Protector de la correa	Guarda da Cinta		1
6	900/29900	Electric Pulley Kit	Kit Poulie De Moteur Electrique	Kit Polea Electrica			1
7	7/5017	Screw	Vis	Tornillo	Parafuse	5.5 x 25	5
8	7/8037	Screw	Vis	Tornillo	Parafuse	M8 x 20	4
9	7/5016	Screw	Vis	Tornillo	Parafuse	5.5 x 16	4
10	900/27402	Switch Housing	Logement De L'interrupteur	Tapa Interruptor		110v, 60Hz	1
11	901/99941	Cover	Couvercle	Cubierta	Tampa		1
12	900/99909	Seal	Joint d'étanchéité	Obturador	Vedação		1
13	900/27406	Cover	Couvercle	Cubierta	Tampa		1
14	901/99942	Cover	Couvercle	Cubierta	Tampa		1
15	70/0136	Capacitor	Condensateur	Condensador		110UF	1
16	900/29600	Cable Assembly	Faisceau De Câbles	Ensamblaje Cable			1
17	7/0008	Screw	Vis	Tornillo	Parafuse	M4 x 19	3
18	70/0182	ON/OFF Switch	Commutateur Marche / Arrêt	Conmutador On/Off	Interruptor Ligado / Desligado		1
19	70/0156	ON Button	Bouton De Démarrage « On »	Pulsador On	Green		1
20	70/0157	OFF Button	Bouton De Arrêt « Off »	Pulsador Off	Red		1
21	70/0160	Spring	Ressort	Resorte	Mola		2
22	70/0161	Rubber Insert	Lame De Caoutchouc	Inserción Junta de Goma			2
23	70/0167	Switch Insert	Insert D'interrupteur	Inserción Interruptor			2
24	70/0186	Thermal Overload Switch	Interrupteur De Surchage	Interruptor Sobrecarga Térmica			1
			Thermique	Térmica			
25	900/26900	Motor	Moteur	Motor	Motor	115v, 60Hz	1
26	900/99924	ON/OFF Switch	Commutateur Marche / Arrêt	Conmutador On/Off	Interruptor Ligado / Desligado	115v, 60Hz	1
27	900/27404	Cover	Couvercle	Cubierta	Tampa		1
28	900/32900	Switch Assembly	Interrupteur Complet	Ensamblaje Interruptor		M22B001630	1
28	900/28800	Switch Assembly	Interrupteur Complet	Ensamblaje Interruptor		M22B001629	1
29	800/99902	Decal	Etiquette	Etiqueta	Etiqueta		1
30	900/99947	Fan	Ventilateur	Ventilador	Ventohina		1



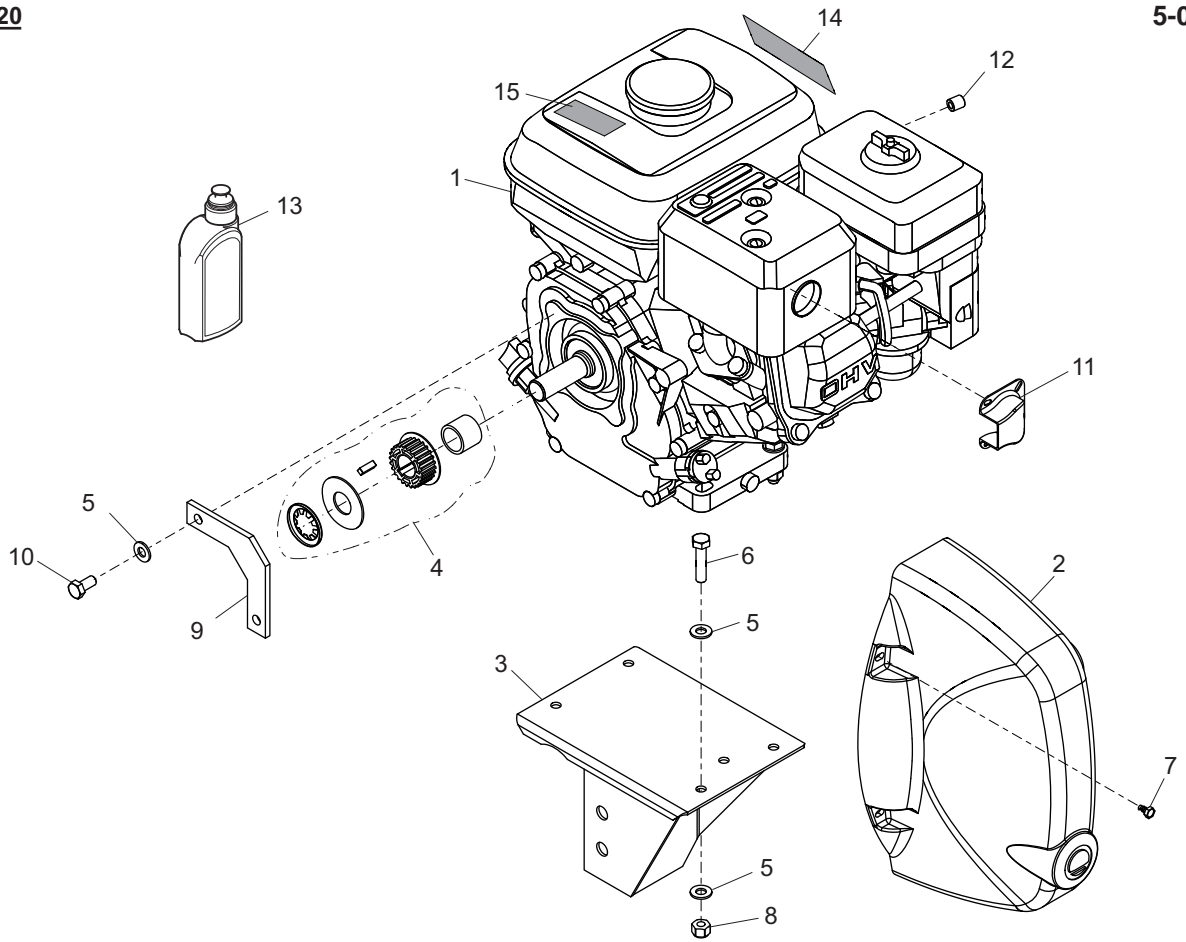
Motor Assembly (→ Apr '02)

1	900/26800	Motor	Moteur	Motor	Motor	110v, 50Hz	1
1	900/22100	Motor	Moteur	Motor	Motor	230v, 50Hz	1
1	900/22400	Motor	Moteur	Motor	Motor	415v, 50Hz	1
2	900/41201	Motor Housing	Bloc Moteur	Tapa Motor	Motor		1
3	900/99908	Seal	Joint d'étanchéité	Obturator	Vedação		1
4	900/99907	Seal	Joint d'étanchéité	Obturator	Vedação		1
5	900/41203	Belt Guard	Capot de courroie	Protector de la correa	Guarda da Cinta		1
6	900/29900	Electric Pulley Kit	Kit Poulie De Moteur Electrique	Kit Polea Electrica			1
7	7/5017	Screw	Vis	Tornillo	Parafuse	5.5 x 25	5
8	7/8037	Screw	Vis	Tornillo	Parafuse	M8 x 20	4
9	7/5016	Screw	Vis	Tornillo	Parafuse	5.5 x 16	4
10	900/26102	Switch Housing	Logement De L'interrupteur	Tapa Interruptor			1
10	900/28901	Switch Housing	Logement De L'interrupteur	Tapa Interruptor		Glanded Cable	1
11	901/99915	Cover	Couvercle	Cubierta	Tampa		1
12	900/99909	Seal	Joint d'étanchéité	Obturator	Vedação		1
13	900/26104	Cover	Couvercle	Cubierta	Tampa		1
14	901/99916	Cover	Couvercle	Cubierta	Tampa		1
15	70/0135	Capacitor	Condensateur	Condensador		25UF	1
15	70/0136	Capacitor	Condensateur	Condensador		110UF	1
16	900/18100	Extension Cable	Câble De Prolongation	Extensión Cable			1
17	7/0008	Screw	Vis	Tornillo	Parafuse	M4 x 19	3
18	901/99921	On /Off Switch	Commutateur Marche / Arrêt	Conmutador On/Off	Interruptor Ligado / Desligado	230v, 50Hz	1
18	901/99923	On /Off Switch	Commutateur Marche / Arrêt	Conmutador On/Off	Interruptor Ligado / Desligado	110v, 50Hz	1
18	900/99929	On /Off Switch	Commutateur Marche / Arrêt	Conmutador On/Off	Interruptor Ligado / Desligado	415v, 50Hz	1
19	7/0009	Screw	Vis	Tornillo	Parafuse	3.5 x 9.5	2
20	900/28700	Switch Assembly	Interrupteur Complet	Ensamblaje Interruptor		110v, 50Hz	1
20	900/29300	Switch Assembly	Interrupteur Complet	Ensamblaje Interruptor		230v, 50Hz, UK	1
20	900/28600	Switch Assembly	Interrupteur Complet	Ensamblaje Interruptor		230v, 50Hz, Euro 1	1
20	900/28900	Switch Assembly	Interrupteur Complet	Ensamblaje Interruptor		230v, 50Hz, AUS	1
20	900/29000	Switch Assembly	Interrupteur Complet	Ensamblaje Interruptor		415v, 50Hz	1



Motor Assembly (→ Apr '02)

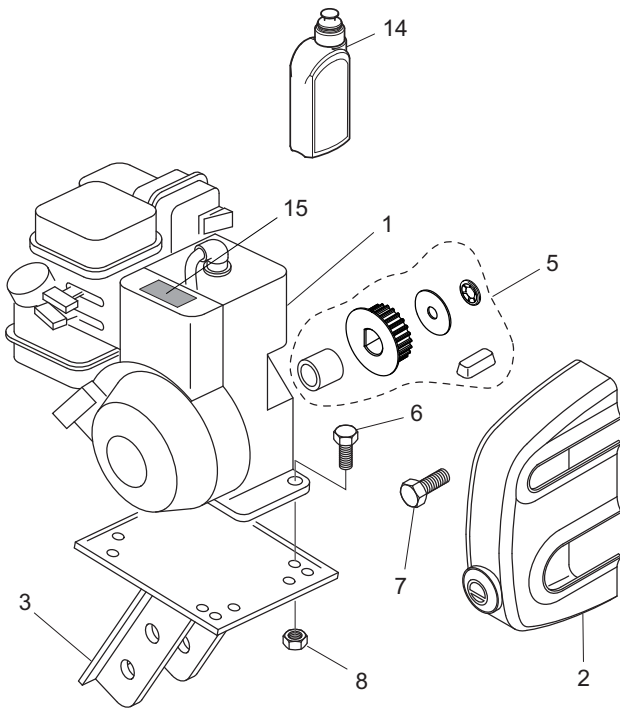
1	900/34400	Motor	Moteur	Motor	Motor	110v, 50Hz	1
1	900/34300	Motor	Moteur	Motor	Motor	230v, 50Hz	1
1	900/22400	Motor	Moteur	Motor	Motor	415v, 50Hz	1
2	900/41201	Motor Housing	Bloc Moteur	Tapa Motor	Motor		1
3	900/99908	Seal	Joint d'étanchéité	Obturador	Vedação		1
4	900/99907	Seal	Joint d'étanchéité	Obturador	Vedação		1
5	900/26103	Belt Guard	Capot de courroie	Protector de la correa	Guarda da Cinta		1
6	900/29900	Electric Pulley Kit	Kit Poulie De Moteur Electrique	Kit Polea Electrica			1
7	7/5017	Screw	Vis	Tornillo	Parafuse	5.5 x 25	5
7	7/8037	Screw	Vis	Tornillo	Parafuse	M8 x 20	4
9	7/5016	Screw	Vis	Tornillo	Parafuse	5.5 x 16	4
10	900/41202	Switch Housing	Logement De L'interrupteur	Tapa Interruptor	Glanded		1
11	901/99915	Cover	Couvercle	Cubierta	Tampa		1
12	900/99909	Seal	Joint d'étanchéité	Obturador	Vedação		1
13	900/26104	Cover	Couvercle	Cubierta	Tampa		1
14	901/99916	Cover	Couvercle	Cubierta	Tampa		1
15	70/0135	Capacitor	Condensateur	Condensador		25UF	1
15	70/0136	Capacitor	Condensateur	Condensador		110UF	1
16	71/0180	Cable Assembly	Faisceau De Câbles	Ensamblaje Cable		110v, 50Hz	1
16	71/0179	Cable Assembly	Faisceau De Câbles	Ensamblaje Cable		230v, 50Hz, UK	1
16	71/0182	Cable Assembly	Faisceau De Câbles	Ensamblaje Cable		230v, 50Hz, AUS	1
17	7/0008	Screw	Vis	Tornillo	Parafuse	M4 x 19	3
18	900/41700	On /Off Switch	Commutateur Marche / Arrêt	Conmutador On/Off	Interruptor Ligado / Desligado	230v, 50Hz	1
18	900/41800	On /Off Switch	Commutateur Marche / Arrêt	Conmutador On/Off	Interruptor Ligado / Desligado	110v, 50Hz	1
18	900/99928	On /Off Switch	Commutateur Marche / Arrêt	Conmutador On/Off	Interruptor Ligado / Desligado	415v, 50Hz	1
19	71/0258	Wire	Câble	Cable	Cabo		1
20	7/4009	Screw	Vis	Tornillo	Parafuse	Dia. 4	2
21	70/0195	Seal	Joint d'étanchéité	Obturador	Vedação		1
22	70/0194	On /Off Switch	Commutateur Marche / Arrêt	Conmutador On/Off	Interruptor Ligado / Desligado	230v, 50Hz	1
22	70-0202	On /Off Switch	Commutateur Marche / Arrêt	Conmutador On/Off	Interruptor Ligado / Desligado	110v, 50Hz	1
23	25	Switch Housing	Logement De L'interrupteur	Tapa Interruptor			1
24	25	Switch Housing	Logement De L'interrupteur	Tapa Interruptor			1
25	900/34500	Switch Assembly	Interrupteur Complet	Ensamblaje Interruptor		110v, 50Hz	1
25	900/33800	Switch Assembly	Interrupteur Complet	Ensamblaje Interruptor		230v, 50Hz, UK	1
25	900/35100	Switch Assembly	Interrupteur Complet	Ensamblaje Interruptor		230v, 50Hz, Euro 1	1
25	900/34800	Switch Assembly	Interrupteur Complet	Ensamblaje Interruptor		230v, 50Hz, AUS	1
25	900/29000	Switch Assembly	Interrupteur Complet	Ensamblaje Interruptor		415v, 50Hz	1
26	900/99946	Fan	Ventilateur	Ventilador	Ventohina		1



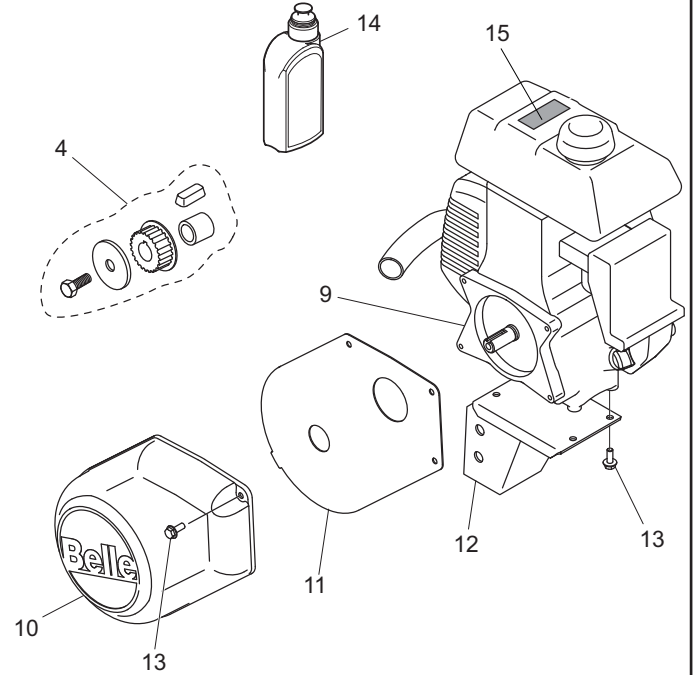
Engine Assembly (Honda GX120)

1	20/0038	Engine	Moteur	Motor	Motor	Honda GX120	1
2	900/99927	Belt Guard	Capot de courroie	Protector de la correa	Guarda da Correia		1
3	900/40400	Engine Deck - Orange	Support du Moteur - Orange	Cubierta Motor - Naranja	Suporte do Motor - Arancione		1
3	900/40400G2	Engine Deck - Green	Support du Moteur - Vert	Cubierta Motor - Verde	Suporte do Motor - Verde		1
3	900/40400R	Engine Deck - Red	Support du Moteur - Rouge	Cubierta Motor - Roja	Suporte do Motor - Vermelho		1
3	900/40400GR2	Engine Deck - Grey	Support du Moteur - Gris	Cubierta Motor - Grey	Suporte do Motor - Gris		1
4	900/31000	Engine Pulley Kit	Kit De Poulie De Moteur	Kit Polea Motor	Polia completa do motor		1
5	4/8006	Washer	Rondelle	Arandela	Anilha		10
6	9/8003	Screw	Vis	Tornillo	Parafuso	M8 x 35	4
7	7/10002	Screw	Vis	Tornillo	Parafuso	10 x 3/8"	2
8	8/8008	Nut	Ecrou	Tuerca	Porca	M8	4
9	900/99944	Bracket - Orange	Patte de montage - Orange	Escuadra - Naranja	Suporte - Arancione		1
9	900/99944G2	Bracket - Green	Patte de montage - Verde	Escuadra - Verde	Suporte - Verde		1
9	900/99944R	Bracket - Red	Patte de montage - Rouge	Escuadra - Roja	Suporte - Vermelho		1
9	900/99944GR2	Bracket - Grey	Patte de montage - Gris	Escuadra - Grey	Suporte - Gris		1
10	9/0002	Screw	Vis	Tornillo	Parafuso	5/16" x 5/8"	2
11	21/0236	Exhaust Deflector	Protection D'échappement	Protector Escape	Protecção de Escape		1
12	900/99945	Boss	Vis	Tornillo	Parafuso	M6 x 16	1
13	92/00002	Engine Oil	Huile Moteur	Aceite Motor	Óleo do Motor	750ml	
14	800/99743	Decal	Etiquette	Etiqueta	Etiqueta	Emergency Stop	1
15	800/21320	Decal	Etiquette	Etiqueta	Etiqueta	Hot Parts	1

Honda G100



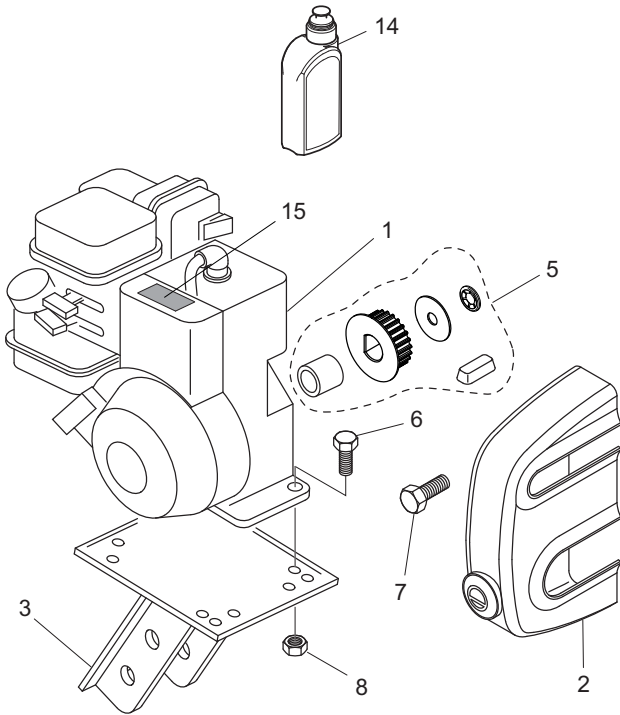
Honda GXH50



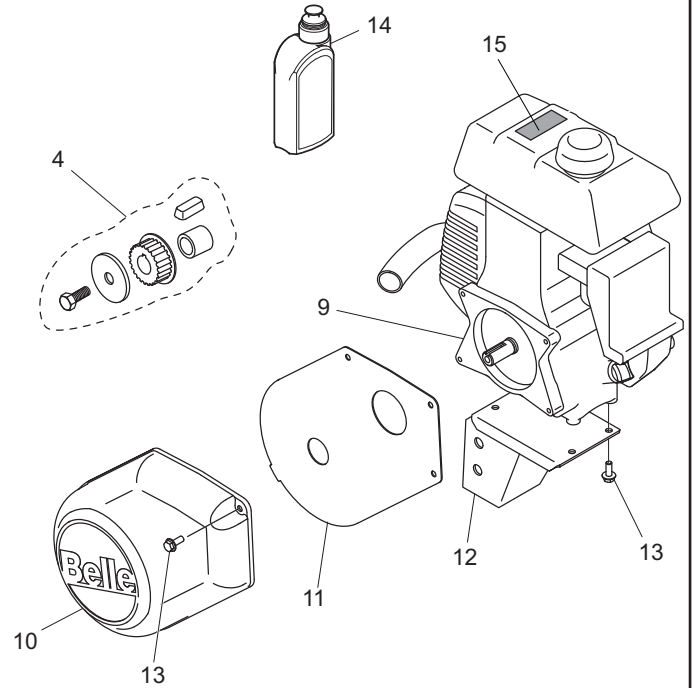
Engine Assembly (Honda)

1	MS15.....	Engine.....	Moteur.....	Motor.....	Motor.....	Honda G100.....	1
2	900/99927.....	Belt Guard.....	Capot de courroie.....	Protector de la correa.....	Guarda da Cinta.....	Honda G100.....	1
3	900/33200.....	Engine Deck.....	Plate-Forme De Moteur.....	Cubierta Motor.....	Honda G100.....	Honda GXH50.....	1
4	900/36400.....	Engine Pulley Kit.....	Kit De Poulie De Moteur.....	Kit Polea Motor.....	Honda G100.....	Honda GXH50.....	1
5	900/32600.....	Engine Pulley Kit.....	Kit De Poulie De Moteur.....	Kit Polea Motor.....	Honda G100.....	Honda GXH50.....	1
6	7/8008.....	Screw.....	Vis.....	Tornillo.....	Parafuse.....	M8 x 16.....	4
7	7/10002.....	Screw.....	Vis.....	Tornillo.....	Parafuse.....	10 x 3/8".....	2
8	8/8001.....	Nut.....	Ecrou.....	Tuerca.....	Porca.....	M8.....	4
9	20/0031.....	Engine.....	Moteur.....	Motor.....	Motor.....	Honda GXH50.....	1
10	900/99935.....	Belt Guard.....	Capot de courroie.....	Protector de la correa.....	Guarda da Cinta.....	Honda GXH50.....	1
11	900/99934.....	Plate.....	Plaque.....	Placa.....	Placa.....	Honda GXH50.....	1
12	900/35300.....	Engine Deck.....	Plate-Forme De Moteur.....	Cubierta Motor.....	Honda GXH50.....	Honda GXH50.....	1
13	7/6034.....	Screw.....	Vis.....	Tornillo.....	Parafuse.....	M6 x 16.....	4
14	92/00002.....	Engine Oil.....	Huile Moteur.....	Aceite Motor.....	750ml.....	750ml.....	1
15	800/21320.....	Decal.....	Etiquette.....	Etiqueta.....	Etiqueta.....	Hot Parts (Euro 1).....	1
15	800/21323.....	Decal.....	Etiquette.....	Etiqueta.....	Etiqueta.....	Hot Parts (Euro 3).....	1
15	800/21322.....	Decal.....	Etiquette.....	Etiqueta.....	Etiqueta.....	Hot Parts (UL).....	1

Robin EY08



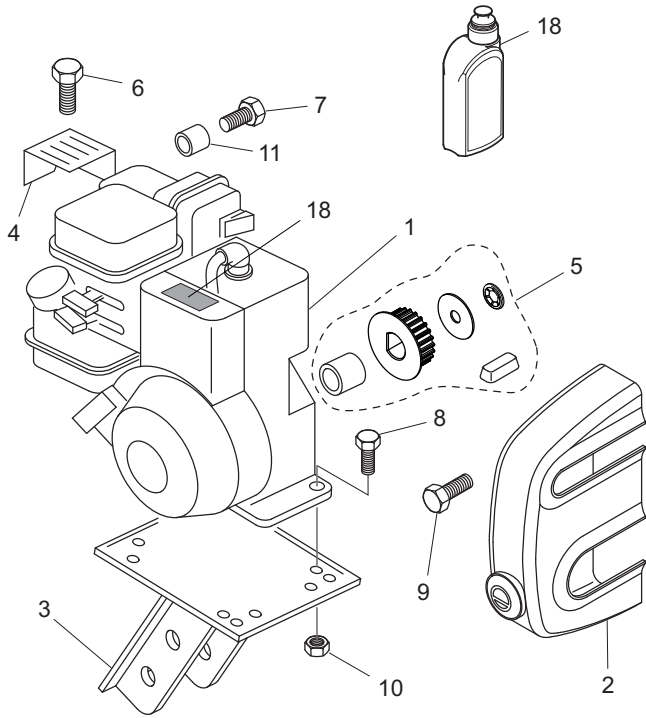
Robin EH09DU



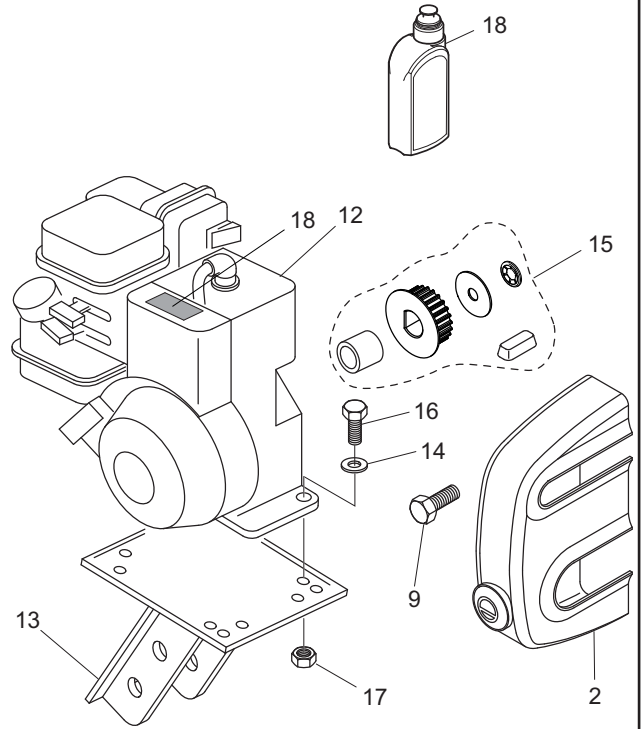
Engine Assembly (Robin)

1	MS16.....	Engine.....	Moteur.....	Motor.....	Motor.....	Robin EY08.....	1
2	900/99927.....	Belt Guard.....	Capot de courroie.....	Protector de la correa.....	Guarda da Cinta.....	Robin EY08.....	1
3	900/33300.....	Engine Deck.....	Cubierta Motor.....	Robin EY08.....	1
4	900/38400.....	Engine Pulley Kit.....	Kit Polea Motor.....	Robin EY08.....	1
5	900/32600.....	Engine Pulley Kit.....	Kit Polea Motor.....	Robin EY08.....	1
6	9/8003.....	Screw.....	Vis.....	Tornillo.....	Parafuse.....	M8 x 35.....	4
7	7/10002.....	Screw.....	Vis.....	Tornillo.....	Parafuse.....	10 x 3/8".....	2
8	8/8001.....	Nut.....	Ecrou.....	Tuerca.....	Porca.....	M8.....	4
9	20/0060.....	Engine.....	Moteur.....	Motor.....	Motor.....	Robin EH09DU.....	1
10	900/99935.....	Belt Guard.....	Capot de courroie.....	Protector de la correa.....	Guarda da Cinta.....	Robin EH09DU.....	1
11	900/37900.....	Plate.....	Plaque.....	Placa.....	Placa.....	Robin EH09DU.....	1
12	900/38000.....	Engine Deck.....	Cubierta Motor.....	Robin EH09DU.....	1
13	7/6034.....	Screw.....	Vis.....	Tornillo.....	Parafuse.....	M6 x 16.....	4
14	92/00002.....	Engine Oil.....	Aceite Motor.....	450ml.....	1
15	800/21320.....	Decal.....	Etiquette.....	Etiqueta.....	Etiqueta.....	Hot Parts (Euro 1).....	1
15	800/21323.....	Decal.....	Etiquette.....	Etiqueta.....	Etiqueta.....	Hot Parts (Euro 3).....	1
15	800/21322.....	Decal.....	Etiquette.....	Etiqueta.....	Etiqueta.....	Hot Parts (UL).....	1

Briggs & Stratton 3.5hp IC



Briggs & Stratton Vanguard



Engine Assembly (Briggs & Stratton)

1	CMS19.....	Engine.....	Moteur.....	Motor.....	Motor.....	B & S 3.5hp IC.....	1
2	900/99927.....	Belt Guard.....	Capot de courroie.....	Protector de la correa.....	Guarda da Cinta.....		1
3	900/33300.....	Engine Deck.....		Cubierta Motor.....			1
4	900/20600.....	Exhaust Guard.....		Protector Escape.....			1
5	900/31000.....	Engine Pulley Kit.....		Kit Polea Motor.....			1
6	7/8028.....	Screw.....	Vis.....	Tornillo.....	Parafuse.....	10 x 3/8".....	
7	7/8027.....	Screw.....	Vis.....	Tornillo.....	Parafuse.....	8 X 3/4".....	
8	9/8003.....	Screw.....	Vis.....	Tornillo.....	Parafuse.....	M8 x 35.....	4
9	7/10002.....	Screw.....	Vis.....	Tornillo.....	Parafuse.....	10 x 3/8".....	2
10	8/8001.....	Nut.....	Ecrou.....	Tuerca.....	Porca.....	M8.....	4
11	900/20700.....	Spacer.....	Entretoise.....	Espaciador.....	Espaçador.....		
12	20/0080.....	Engine.....	Moteur.....	Motor.....	Motor.....	B & S Vanguard.....	1
13	900/40400.....	Engine Deck.....		Cubierta Motor.....			1
14	4/8006.....	Washer.....	Rondelle.....	Arandela.....	Anilha.....	M8.....	4
15	900/40600.....	Engine Pulley Kit.....		Kit Polea Motor.....			1
16	7/8008.....	Screw.....	Vis.....	Tornillo.....	Parafuse.....	M8 x 16.....	4
17	8/8008.....	Nut.....	Ecrou.....	Tuerca.....	Porca.....	M8.....	4
18	800/21320.....	Decal.....	Etiquette.....	Etiqueta.....	Etiqueta.....	Hot Parts (Euro 1).....	1
18	800/21323.....	Decal.....	Etiquette.....	Etiqueta.....	Etiqueta.....	Hot Parts (Euro 3).....	1
18	800/21322.....	Decal.....	Etiquette.....	Etiqueta.....	Etiqueta.....	Hot Parts (UL).....	1