

SLANGUPPRULLAREN TAR EFFEKTIVT HAND OM SLANGEN NÄR DU INTE ANVÄNDER DEN.

Det är alltid lika angeläget att få undan den slang som för tillfället inte behövs. Det ger en rationellare och säkrare arbetsmiljö vilket i sin tur resulterar i en förbättrad total-ekonomi. Nederman serie 884 är avsedd för slangar från 25 m 3/8" upp till 10 m 1". Den tar slangar för de flesta medier och tryck.

Plastkåpa skyddar fjädrer och lager.

Optimalt dimensionerad fjäder för att klara den avsedda slangens. Möjligheten finns att komplettera med extra fjäderpaket för att få mer kraft om man t.ex. vill hänga ett tyngre verktyg i slang-en.

Sviveln, av mässing, och trumman är kullagrade för minsta friktion.

Stativ och trumma är gjutna av aluminium. Epoxi/polyester-lackerade.

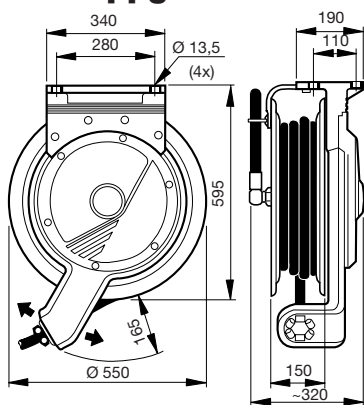
Spärr som stoppar trumman vid önskad, utdragen slanglängd.

Säkerhetsspärr, som används vid byte av slang eller svivel.

Slanganvisare med rullar skonar slangens

Stativet är vridbart i foten för att alltid ge rätt inloppsvinkel. En steglös inställning ger minsta friktion mellan slang och utlopp.

Måttuppgifter



Modellsortiment

Media	Max. arbetstryck	Slangdimension		Upprullare med slang Artikelnr.	Upprullare utan slang Artikelnr.	
		Invändig diam.	Längd			
luft/vatten	1,2 MPa	3/4"	19 mm	15 m	810484	810384
luft/vatten	1,2 MPa	3/4"	19 mm	15 m	811284*	811184
luft/vatten	1,2 MPa	1"	25 mm	10 m	810684	810584
luft/vatten	1,2 MPa	1"	25 mm	10 m	811484*	811384
luft/vatten	1,5 MPa	1/2"	12,5 mm	20 m	810284	810184
luft/vatten	1,5 MPa	1/2"	12,5 mm	20 m	810884*	810784
luft/vatten/olja	5,0 MPa	1/2"	12,5 mm	20 m	811884	811784
luft/vatten/olja	5,0 MPa	1/2"	12,5 mm	15 m	812884	811784
luft/vatten/olja	5,0 MPa	3/4"	19 mm	15 m	812284	812184
luft/vatten/olja	5,0 MPa	1"	25 mm	10 m	-	813384
vatten max 150 °C	18 MPa	3/8"	10 mm	25 m	811684**	811584**
fett	35 MPa	1/4"	6,3 mm	25 m	813284	813184

Anslutningssidan på samtliga upprullare med slang är försedd med 1 m slang i samma dimension som distributionsslangen.

* Upprullare med slang av livsmedelskvalitet.

** Dessa upprullare får inte användas för max. temp. och max. tryck samtidigt.

Tillbehör: Svängbart väggfäste, artikelnr. 321991

Nettovikt inkl. slang: 28 - 35 kg.
Materialåtervinning: 58-62% av vikt.

Nederman®

Återförsäljare:

Tillverkare:
AB Ph. Nederman & Co
Sydhammsgatan 2
252 28 Helsingborg
Telefon: 042-18 87 00
Fax: 042-14 79 71
www.nederman.se
E-post: support@nederman.se



SS-EN ISO 9001



SS-EN ISO 14001

Merparten av Nedermans produkter är tillverkade enligt kvalitetsstandard SS-EN ISO 9001. Önskas ytterligare information, var vänlig kontakta oss.