



Instruktionsbok
Bänkslipmaskiner

Manual
Bench Grinders

125 SB

Art. nr 12693-0106

150 SB

Art. nr 12693-0205

150 SBK

Art. nr 12693-0304

Svenska (Översättning av ursprunglig bruksanvisning)	4
Norsk (Oversettelse av den opprinnelige instruksjonene)	6
Suomi (Käännös alkuperäisten ohjeiden)	8
Dansk (Oversættelse af den originale brugsanvisning)	10
English (Original instructions)	12
Eesti (Tõlge algupärase kasutusjuhendi)	14
Latviski (Oriģinālo instrukciju tulkojums)	16
Lietuviškai (Vertimas originali instrukcija)	18
Polski (Tłumaczenie instrukcji oryginalnej)	20



Säkerhets hänvisningar

1. Använd skyddsglasögon vid slipning.
2. Innan slipmaskinen tas i drift kontrolleras slipskivorna med en klangtext (felfria skivor har en klar klang när man slår lätt på dem med en plasthammare). Samma sak gäller även när en ny slipskiva monteras (transportskador).
Innan maskinen tas i drift skall den testköras under minst 5 minuter utan belastning. Stå inte i maskinens farozon under testningen.
3. Använd endast slipskivor med angivelser över tillverkare, bindemedel, mått och maximalt tillåtet varvtal.
4. Lagra slipskivorna på en torr plats och vid konstant temperatur.
5. För fixering av slipskivorna får endast de medföljande flänsarna användas.
6. För fixering av slipskivorna får endast flänsar i samma storlek och form användas. Material för mellanlägg mellan fläns och slipskiva måste vara elastiska, t.ex gummi, mjukt papper etc.
7. Håldiametern på slipskivan får inte borras upp i efterhand.
8. Slipstödet och det övre justerbara gnistskyddet ska alltid ställas in så nära som möjligt i förhållande till slipskivan.

9. Slipskivor får inte användas utan skyddsanordning. Härvid får inte följande avstånd överskridas:
 - slipstöd/slipskiva max. 3 mm
 - gnistskydd/slipskiva max. 5 mm
10. Innan slipmaskinen används måste skyddshållare, slipstöd och skyddsglas skruvas fast.
11. Drag ut stickproppen vid byte av slipskivan.
12. Maximalt tillåten motorhustemperatur 80° C.
13. För att garantera säker slipning bör maskinen skruvas fast.

Radioavstörning enligt
EN 55014 och EN 60555.

Tillägg för 150 SBK

Våt- och torrslipmaskin

Maskinen är en kombinationsmaskin för våt- och torrslipning. För att kunna utnyttja maskinen optimalt iaktta nedanstående hänvisningar.

1. Fyll på vattenskålen med normalt ledningsvatten upptill den roterande axeln.
2. Håll inte vatten över motorn vid påfyllning i vattenhållaren.
3. Montera slipstödet.
4. Testkörning.

Viktig hänvisning:

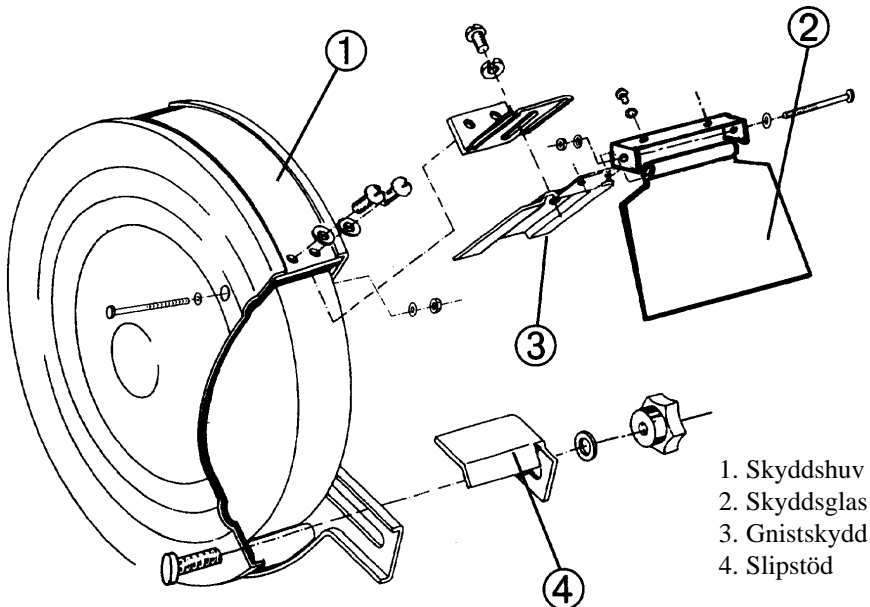
Maskinen är utrustad med slipskiva för torrslipning och slipsten för våtslipning. Observera att grovslipningen principiellt utförs med slipskivan.

Finslipningen utförs därefter, med lätt presstryck, på slipstenen.

Slipmaskinen är framförallt utvecklad för bearbetning och slipning av knivar, saxar, mejslar etc. och detaljer med egg.

Tekniska data

Art.nr.	12693	-0106	-0205	-0304
Modell		125 SB	150 SB	150 SBK
Slipskiva max	mm	125x16x12.7	150x20x32	150x20x32
Spindelhastighet	r/min	2800	2800	2800/120
Skärhastighet	m/sek	18	22	22/1,25
Slipsten max	mm	–	–	200x40x20
Ljudnivå	dB(A)	60	70	70
Motorspänning	V	230 1-fas	230 1-fas	230 1-fas
.....		50Hz	50Hz	50Hz
Motoreffekt	kW	0,18	0,35	0,4
Märkström	A	0,85	1,7	2
Vikt	kg	5,5	9	10



Norsk

Øversettelse av den opprinnelige instruksjonen



Sikkerhetsanvisninger:

1. Bruk alltid vernebriller ved sliping.
2. Innen slipemaskinen tas i bruk må slipeskivene kontrolleres. Dette gjøres med en klang-test (defekte skiver har ikke en klar klang når man slår lett på dem med en plasthammer).

Samme sak gjelder når man skal montere på en ny skive (transportkader).

Innen maskinen tas i bruk skal den testes i minst 5 minutter uten belastning. Stå ikke i maskinens faresone under testing.

3. Bruk alltid slipeskiver med angitt produsent, bindemidler, måledata og høyeste tillatte hastighetsområde.
4. Lagre slipeskivene på en tørr plass.
5. For montering av slipeskiver må de medfølgende flensene brukes.
6. For montering av slipeskivene må monteringsflensene i samme størrelse og form brukes. Material mellomlegg mellom monteringsflens og slipeskive skal være elastisk, eks., gummi, mjuk papp etc.
7. Huldiameter på slipeskiven må ikke bores opp i etterkant.
8. Anlegget og det øvre justerbare sprutvernet skal alltid stilles inn så nære slipeskiven som mulig.

9. Slipeskiver får ikke brukes uten sprutvernet.

Følgende avstander må ikke overskrides:

Slipeanlegget-slipeskive maks. 3 mm
Sprutvernet- slipeskive maks. 5 mm.

10. Innen slipemaskinen brukes må sprutvernet, anlegget og slipeskiver monteres.
11. Ta ut støpslet ved bytte av slipeskive.
12. Maksimalt tillatte motorhustemperatur 80° C
13. For å garantere sikker sliping bør maskinen skrues fast.

Radioforstyrrelser i henhold til EN 55014 og EN 60555

Tillegg for 150 SBK

Våt- og tørrslipemaskin

Maskinen er en kombinasjonsmaskin for våt og tørr sliping. For å kunne utnytte maskinen optimalt må nedenstående henvisninger ivaretas.

1. Fyll på vannkoppen med vann opp til merket på koppen.
2. Hell ikke vann over motor ved påfylling i vannkoppen.
3. Montere anlegget
4. Testkjøring

Viktig henvisning:

Maskinen er utstyrt med 2 stk slipeskiver, en for tørrsliping og en for våtsliping.

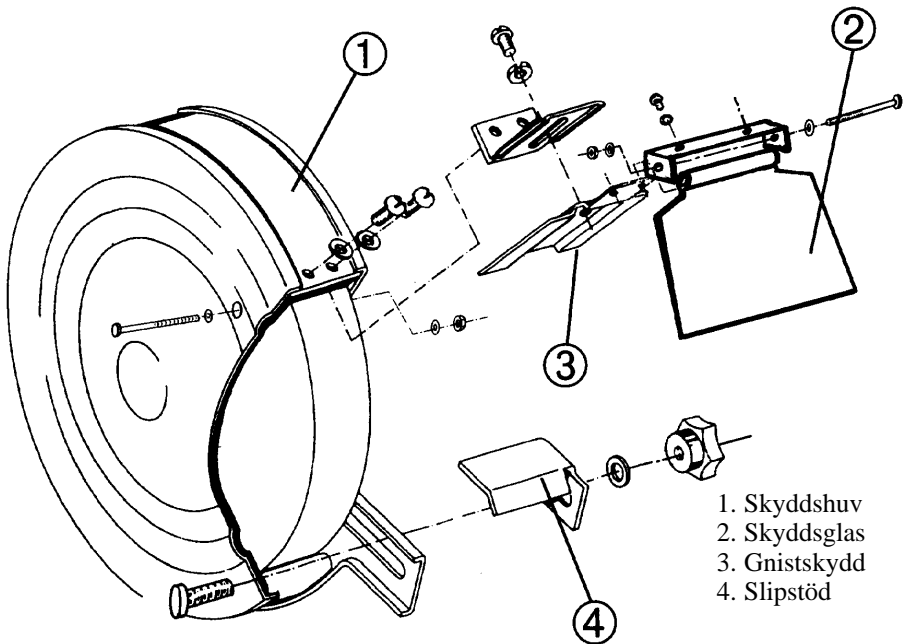
Vær oppmerksom på at grovslipingen utføres med skiven for tørrsliping.

Finslipingen utføres deretter med lett presstrykk på den våte slipeskiven.

Slipemaskinen er først og fremst utviklet for bearbeiding og sliping av kniver, sakser etc. og detaljer som har slipeegg.

Tekniske data

Art.nr	12693	-0106	-0205	-0304
Modell		125 SB	150 SB	150 SBK
Slipskive maks	mm	125x16x12.7	150x20x32	150x20x32
Spindelhastighet	o/min	2800	2800	2800/120
Skärhastighet	m/sek	18	22	22/1,25
Slipsten max	mm	–	–	200x40x20
Lydnivå	dB(A)	60	70	70
Motorspenning	V	230 1-fas	230 1-fas	230 1-fas
.....		50Hz	50Hz	50Hz
Motoreffekt	kW	0,18	0,35	0,4
Märkström	A	0,85	1,7	2
Vekt	kg	5,5	9	10



Suomi

Käännös alkuperäisten ohjeiden



Turvallisuusmääräykset

1. Hiottaessa on käytettävä suojalaseja.
2. Ennen hiomakoneen käyttöönottoa on hiomalevyt tarkastettava helähdykskokeella (moitteettomat hiomalevyt helähtävät kirkkaasti, kun niitä löydään kevyesti - esim. muovivasaralla). Näin on tehtävä myös asetettaessa uusi hiomalevy koneeseen (kuljetusvaurio). Konetta on ehdottomasti koekäytettävä kuormatta vähintään 5 minuuttia, jona aikana on poistettava vaara-alueelta.
3. Koneessa saa käyttää vain hiomalevyjä, joihin on merkitty valmistaja, yhdisteen laatu, läpimitta ja saallittu kierrosluku.
4. Hiomalevyt on säilytettävä kuivassa, mahdollisimman tasalämpöisessä paikassa.
5. Hiomalevyt saa kiinnittää vain mukana toimitettujen kiinnityslaippojen avulla.
6. Hiomalevyjen kiinnitykseen saa käyttää vian samankokoisia ja samanmuotoisia kiinnityslaippoja. Kiinni-tyslaipan ja hiomalevyn välisten välikappaleiden tulee olla joustavaa materiaalia, esim. kumia, pehmeää pahvia tms.
7. Hiomalevyjen akselireikää ei saa porata suuremmaksi.
8. Työstökappaleiden tukilevyt ja ylempät säädettävät suojukset on aina asetettava mahdollisimman lähelle hiomalevyä.

9. Hiomalevyjä ei saa käyttää ilman turva varusteita (suojaus).

Suurimmat sallitut välimatkat ovat:

– työkappaleen pidike - hiomalaikka: kork. 3 mm

– suojus - hiomalaikka: kork. 5 mm

10. Ennen kaksoiskara-hiomakoneen käyttöä on turvapidike, työkappaleen pidike ja näkösuojus asennettava paikalleen.

11. Drag ut stickproppen vid byte av slipskivan.

12. Suurin sallittu moottorin kotelon lämpötila: 80° C.

13. Turvallisen hiomisen takaamiseksi suosittelemme koneen ruuvaamista kiinni alustaan.

Häiriösuojattu

EN 55014 ja EN 60555 mukaan.

Lisää 150 SBK

Märkä- ja kuivahiomakone

On yhdistelmälaite karkeaa ja hienoa hiomista varten. Jotta työskentely koneella antaa parhaat tulokset, olkaa hyvä ja noudattakaa seuraavia ohjeita:

1. Täyttäkää vesikulho telanakseliin asti tavallisella vedellä.
2. Vesisäiliötä täytettäessä ei saa kaataa vettä moottorin päälle.
3. Asentakaa tukitaso
4. Tehkää koekäyttö

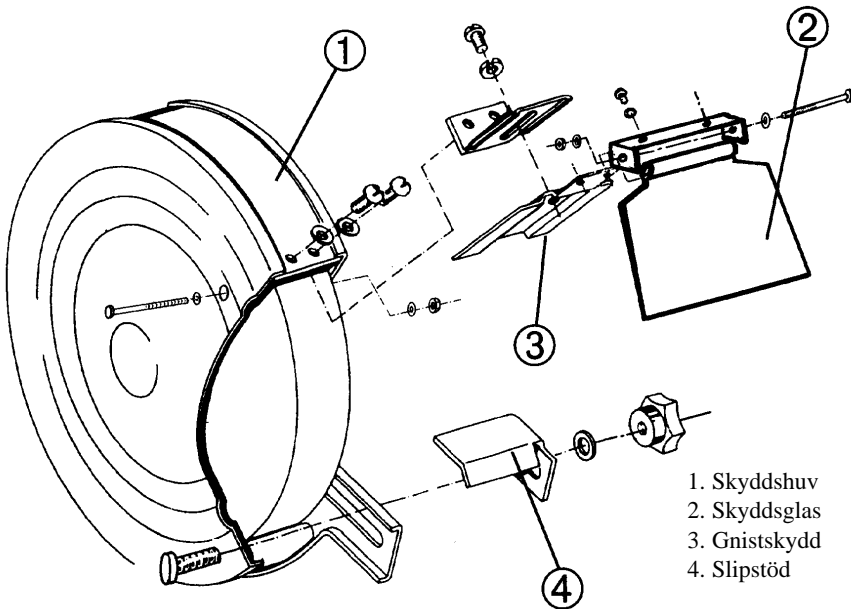
Tärkeitä ohjeita:

Kone on varustettu yhdellä kuiva- ja yhdellä märkähiomalaikalla. Muistakaa, että karkea hionta suoritetaan aina kuiva-hiomalaikalla. Viimeistelyhionnan voitte tämän jälkeen suorittaa märkähiontalai-kalla, jolloin riittää, kun työkappaletta painetaan kevyesti laikkaa vasten.

Tämä hiomakone on suunniteltu pääasi-allisesti veitsien, saksien, talttojen, meis-seleiden yms. sekä terin varustettujen työkalujen työstämiseen ja teroittamiseen.

Tekniset tiedot

Tuotenumero.....	12693	-0106	-0205	-0304
Malli		125 SB	150 SB	150 SBK
Slipskive maks.....mm		125x16x12.7	150x20x32	150x20x32
Kara-akselin pyörimisnopeus.....r/min		2800	2800	2800/120
Skärhastighet.....m/sek		18	22	22/1,25
Slipsten max.....mm		–	–	200x40x20
Äänitaso.....dB(A)		60	70	70
Moottorin käyttöjännite.....V		230 1-fas	230 1-fas	230 1-fas
.....		50Hz	50Hz	50Hz
Moottorin teho.....kW		0,18	0,35	0,4
Märkström.....A		0,85	1,7	2
Paino.....kg		5,5	9	10



Dansk

Oversættelse af den originale brugsanvisning



Sikkerhedshenvisninger

1. Anvend beskyttelsesbriller ved slibning.
2. Inden slibemaskinen tages i brug kontrolleres slibeskiverne med en klangtekst (fejlfrie skiver har en klar klang når man let slår på dem med en plasthammer). Det samme også gælder når en ny slibeskive monteres (transportskader).

Inden slibemaskinen tages i brug skal den testkøres mindst i 5 minutter uden belastning. Stå ikke i maskinens farezone under testning.

3. Anvend kun slibeskiver med oplysninger over fabrikant, bindemiddel, mål og det maksimalt tilladte omdrejningstal.
4. Opbevar slibeskiverne på en tør plads og ved konstant temperatur.
5. Før fiksering af slibeskiverne må kun de medfølgende flanger anvendes.
6. Før fiksering af slibeskiverne må kun flanger i samme størrelse og form anvendes. Materialet for mellemlag mellem flange og slibeskive skal være elastisk, for eksempel gummi, blødt papir o.l.
7. Hulediameteren på slibeskiven må ikke bores op bagefter.
8. Slibestøtte og det øvre justerbare gnistbeskyttelse skal altid stilles ind så tæt som muligt i forhold til slibeskiven.
9. Slibeskiver må ikke anvendes uden beskyttelsesanordning. Herved må ikke følgende afstand overskrides:

- slibestøtte/slibeskive maks. 3 mm
- gnistbeskyttelse / slibeskive maks. 5 mm

10. Inden maskinen anvendes skal beskyttelsesholdere, slibestøtten og beskyttelsesglas skrues fast.
11. Tag stikket ud af stikkontakten ved skift af slibeskiven.
12. Den maksimalt tilladte motorhustemperatur 80° C.
13. For at garantere en sikker slibning skal maskinen skrues fast.

Radiostøjdæmpning i overensstemmelse med EN 55014 og EN 60555.

Tillæg for 150 SBK

Våd- og tørslibemaskine

Maskinen er en kombinationsmaskine for våd- og tørslibning. For at kunne anvende maskinen optimalt skal nedanstående henvisninger iagttages.

1. Fyld på vandskålen med normalt ledningsvandet op til den roterende akse.
2. Hæld ikke vandet over ved påfyldning i vandholderen.
3. Monter slibestøtten.
4. Testkørsel.

Vigtig henvisning:

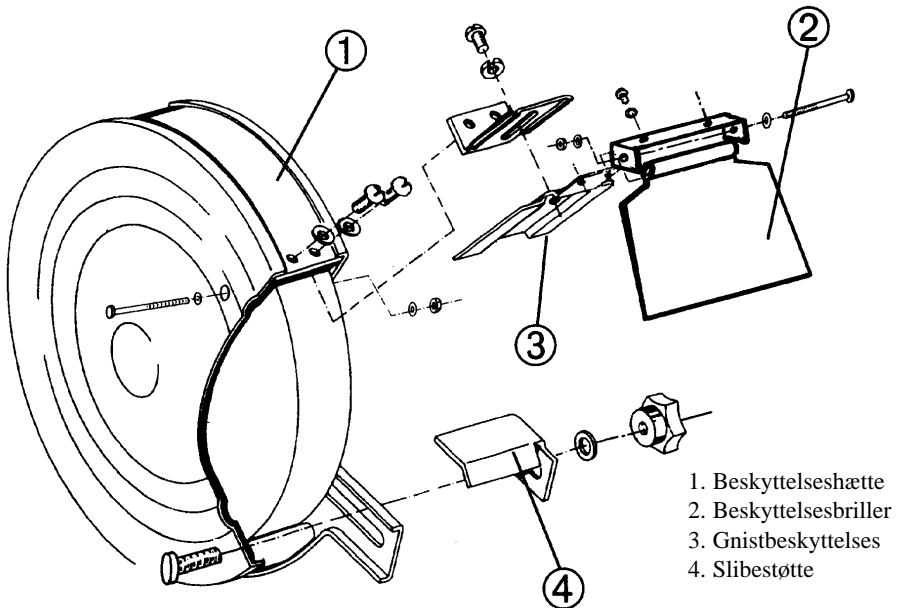
Maskinen er udstyret med slibeskive for tørslibning og slibesten for vådslibning. Observer at grovslibningen principielt udføres med slibeskiven.

Finslibningen udføres derefter med let presstryk på slibestenen.

Slibemaskinen er først og fremmest beregnet til bearbejdning og slibning af knive, sakse, mejslers o.l. og detaljer med æg.

Tekniske data

Art.nr.	12693	-0106	-0205	-0304
Model		125 SB	150 SB	150 SBK
Slibeskive maks.....mm		125x16x12.7	150x20x32	150x20x32
Spindelhastighedr/min		2800	2800	2800/120
Skærehastighed.....m/sek		18	22	22/1,25
Slibesten maksmm		–	–	200x40x20
LydniveaudB(A)		60	70	70
Motorspænding V		230 1-fas	230 1-fas	230 1-fas
.....		50Hz	50Hz	50Hz
Motoreffekt.....kW		0,18	0,35	0,4
MærkestrømA		0,85	1,7	2
Vægt.....kg		5,5	9	10





English

Original instructions



Safety Instructions

1. Always wear goggles when grinding.
2. Before using the grinder, check the grinding discs using a tone test (perfect discs give a clear tone when you tap them lightly with a plastic hammer). The same also applies when you fit a new grinding disc (transport damage). The machine must be test run for at least five minutes without load before use. Do not stand in the machine's danger zone during testing.
3. Only use grinding discs that indicate manufacturer, adhesive, size and maximum permitted rpm.
4. Store the grinding discs in a dry place and at a constant temperature.
5. Only the enclosed flanges may be used when fixing grinding discs.
6. Only flanges of the same size and shape may be used when fixing grinding discs. Material for the liner between the flange and the grinding disc must be elastic, e.g. rubber, soft paper, etc.
7. The diameter of the hole in the grinding disc may not be enlarged at a later date.
8. The grind support and the upper adjustable spark screen must always be placed as close to the grinding disc as possible.
9. Grinding disc may not be used without safety equipment. In this

respect, the following distances must not be exceeded:

- grinding support/grinding disc max. 3 mm
 - spark screen/grinding disc max. 5 mm
10. Before using the grinder, the safety fixture, grinding support and safety glass must be screwed into place.
 11. Unplug from the mains when changing the grinding disc.
 12. Maximum permitted motor housing temperature 80° C.
 13. The machine should be screwed into place to ensure safe grinding.

Radio suppression in accordance with EN 55014 and EN 60555.

Supplement for 150 SBK

Wet and dry grinder

The machine is a combination grinder for wet and dry grinding. Observe the following instructions in order to gain maximum benefit from the machine:

1. Fill the water bowl with normal tap water up to the rotating shaft.
2. Do not pour water over the motor when filling the water container.
3. Fit the grinding support.
4. Test run.

Important instructions:

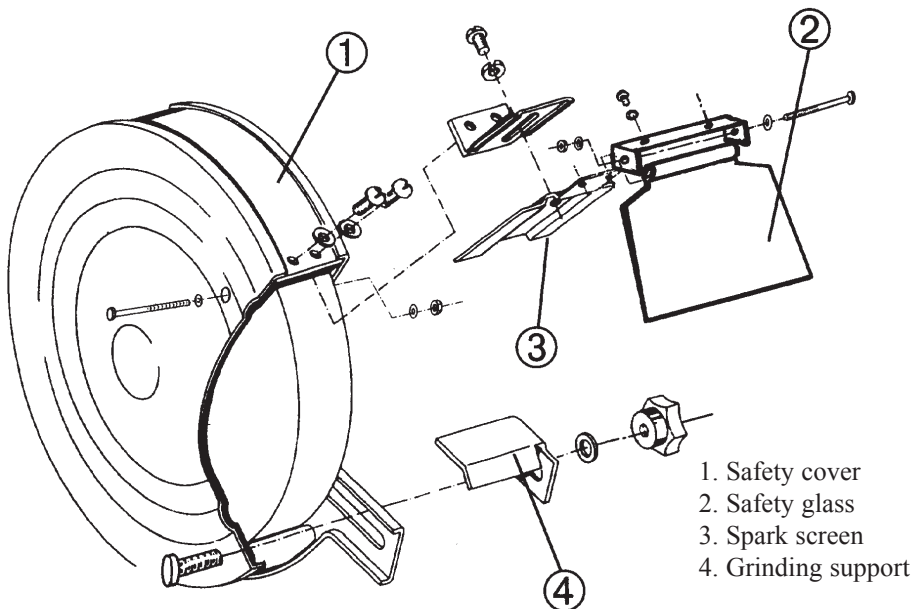
The machine is fitted with a grinding disc for dry grinding and a grindstone for wet grinding.

Ensure that all coarse grinding is primarily carried out using the grinding disc. Fine grinding is then carried out afterwards, with light pressure on the grindstone.

The grinder is primarily designed for machining and sharpening knives, scissors, chisels, etc. and components with sharp edges.

Technical information

Item no	12693	-0106	-0205	-0304
Model.....		125 SB	150 SB	150SBK
Grinding disc max..... mm		125x16x20	150x20x32	150x20x32
Spindle speed..... rpm		2800	2800	2800/120
Cutting speed..... m/sec		18	22	22/1,25
Grindstone max..... mm		—	—	200x40x20
Noise level..... dB(A)		60	70	70
Motor voltage..... V		230 1-phase	230 1-phase	230 1-phase
.....		50Hz	50Hz	50Hz
Motor output..... kW		0,18	0,35	0,4
Rated current..... A		0,85	1,7	2
Weight..... kg		5,5	9	10



Eesti

Tõlge algupärase kasutusjuhendi



Tööohutuse juhised

1. Käiaga töötamisel kasuta kaitseprille.
2. Enne käiaga töö alustamist kontrolli käiakive kõlakatsega (vigadeta ketastel on selge kõla, kui neile kergelt plastaamriga lüüa). Sama tuleks teha ka uue käiakivi paigaldamisel (transpordil tekkinud vigastused). Enne masina kasutuselevõtmist tuleks teha proovikäivitus vähemalt 5 minutiks ilma koormuseta. Ära seisa testimise ajal masina ohupiirkonnas.
3. Kasuta vaid neid käiakive, millel on peal andmed tootja, sideaine, mõõtu- de ja lubatud maksimaalse pöörete arvu kohta.
4. Hoiä käiakive kuivas kohas püsiva temperatuuri juures.
5. Käiakivi kinnitamiseks tohib kasutada ainult kaasasolevaid äärikuid.
6. Käiakivide kinnitamiseks tohib kasutada vaid sama suuruse ja kujuga äärikuid. Ääriku ja käiakivi vahel peab olema elastne materjalikiht, näiteks kummi, pehme paber vms.
7. Käiakivi ava läbimõõtu ei tohi suuremaks puurida.
8. Käiamistugi ja ülemine reguleeritav sädemekaitse tuleb alati paigaldada käiakivile nii lähedale kui võimalik.
9. Käiakive ei tohi kasutada ilma kaitse- seadmeteta. Seejuures ei tohi ületada järgmisi kaugusi:
 - käiamistugi/käiakivi maks 3 mm
 - sädemekaitse/käiakivi maks 5 mm
10. Enne käia kasutamist tuleb kinni kru- vida kaitse hoidik, käiamistugi ja kaitseklaas.
11. Käiakivi vahetamiseks tõmba pistik välja.
12. Maksimaalne lubatud mootorikatte temperatuur 80° C.
13. Et käiaga töötamine oleks turvaline, tuleks masin alusele kinni kruvida.

Raadiohäirete tase vastab EN 55014 ja EN 60555 nõuetele.

Lisa 150 SBK-le Märg- ja kuivkäi

Masin on kombineeritud kasutamiseks nii märg- kui kuivkäiana. Masina opti- maalseks kasutamiseks järgi allpool too- dud juhiseid.

1. Täida veenõu tavalise kraaniveega kuni veovõllini.
2. Veenõu täitmisel ära kalla vett moo- torile.
3. Paigalda käiamistugi.
4. Teosta proovikäivitus.

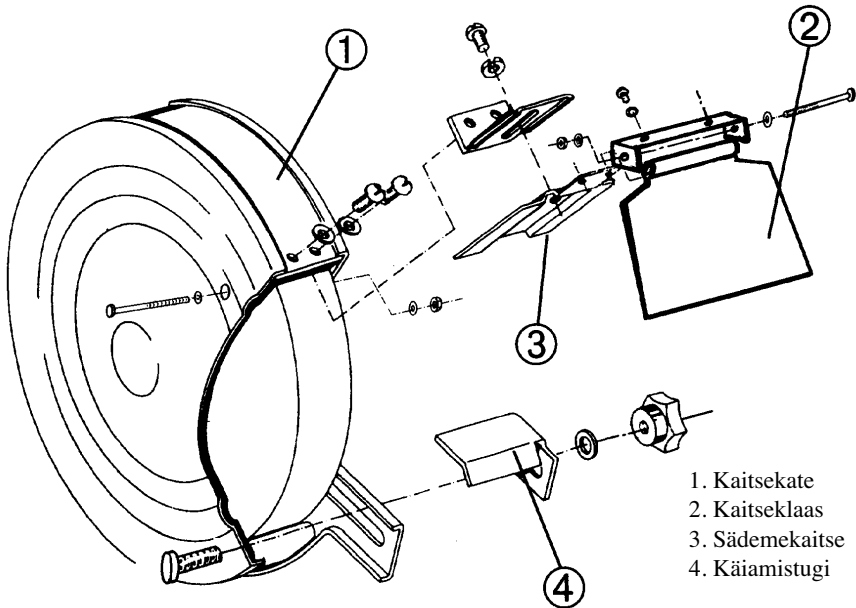
Oluline juhised:

Seade tarnitakse koos kuiv- ja märgkäia- kiviga. Jälgi, et jämetöötlus toimuks põhimõtteliselt kuivkettal. Seejärel vii läbi peentöötlus detaili nõrgalt märgket- tale surudes.

Käi on mõeldud eeskätt nugade, kääride, meislite ja teiste tööriistade ning muude teravaservaliste detailide töötlemiseks ja teritamiseks.

Tehnilised andmed

Art nr	12693	-0106	-0205	-0304
Mudel	125 SB	150 SB	150 SB	150 SBK
Kuivkäia maks mõõtmed.....mm	125x16x12.7	150x20x32	150x20x32	150x20x32
Kiirus	2800	2800	2800	2800/120
Lõikekiirus.....m/sek	18	22	22	22/1,25
Märgkäia maks mõõtmed	—	—	—	200x40x20
Müratase	60	70	70	70
Toitepinge.....V	230 1-f	230 1-f	230 1-f	230 1-f
.....	50Hz	50Hz	50Hz	50Hz
Moorori võimsus	0,18	0,35	0,35	0,4
Nimivool	0,85	1,7	1,7	2
Kaal	5,5	9	9	10



1. Kaitsekate
2. Kaitseklaas
3. Sädemekaitse
4. Käiamistugi



Drošības norādījumi

- Slīpēšanas laikā jāvalkā aizsargbrilles.
- Pirms slīpmašīnas lietošanas uzsākšanas jāpārbauda slīpripas kvalitāte ar skaņas metodi (kvalitatīvai slīpripai, uzsitot pa to ar plastmasas āmuru, ir dzidra skaņa). Tas pats jādara arī pēc jaunu slīpripu uzstādīšanas (eventuālo transportēšanas bojājumu dēļ). Pirms iekārtas ekspluatācijas uzsākšanas tā pārbaudes nolūkos vismaz 5 minūtes jādarbina bez slodzes. Testēšanas laikā nedrīkst atrasties iekārtas apdraudētajā zonā.
- Jālieto tikai tādas slīpripas, uz kurām ir norādījumi par rotāciju, saistvielu, izmēriem un maksimālo pieļaujamo apgriezību skaitu.
- Slīpripas jāuzglabā sausā vietā, pie konstantas temperatūras.
- Slīpripas fiksācijai drīkst izmantot tikai iekārtas komplektā ietilpstošos atloka stiprinājumus.
- Slīpripas fiksācijai drīkst izmantot tikai vienāda izmēra un formas atloka stiprinājumus. Starp atloku un slīpripu esošas starplikas materiālam jābūt elastīgam, piemēram, no gumijas, mīksta papīra, utt.
- Slīpripas atveres diametru nedrīkst izurbt papildus.
- Slīpēšanas statīvs un augšējais, regulējamaais dzirksteļu aizsegs vienmēr jānovieto pēc iespējas tuvu slīpripai.
- Slīpripas nedrīkst izmantot bez aizsargaprīkojuma. Lai nodrošinātu aizsargfunkcijas, nedrīkst pārsniegt sekojošus atstatumus:
 - slīpēšanas statīvs / slīpripa - maks. 3 mm
 - dzirksteļu aizsegs / slīpripa - maks. 5 mm
- Pirms slīpmašīnas lietošanas jāpieskrūvē aizsargturētājus, slīpēšanas statīvu un stikla aizsegu.
- Pirms slīpripas nomainīšanas iekārta jāatvieno no elektriska tīkla.
- Maksimālā pieļaujamā motora korpusa temperatūra ir 80° C.
- Lai garantētu drošu slīpēšanu, iekārta jāpieskrūvē.

Radio starojums saskaņā ar EN 55014 un EN 60555.

Papildinājums 150 SBK Slīpmašīna slapjajai un sausajai slīpēšanai

Iekārta ir kombinētā slīpmašīna, kas paredzēta gan slapjajai, gan sausajai slīpēšanai. Lai varētu optimāli izmantot iekārta, jāievēro sekojoši norādījumi.

- Jāpiepilda ūdens tvertne ar parastu ūdensvada ūdeni līdz rotējošajai asij.
- Ūdenstvertnes uzpildes laikā ūdens nedrīkst nokļūt uz motora.
- Jāpiemontē slīpēšanas statīvs.
- Jāveic testēšana.

Svarīgs norādījums:

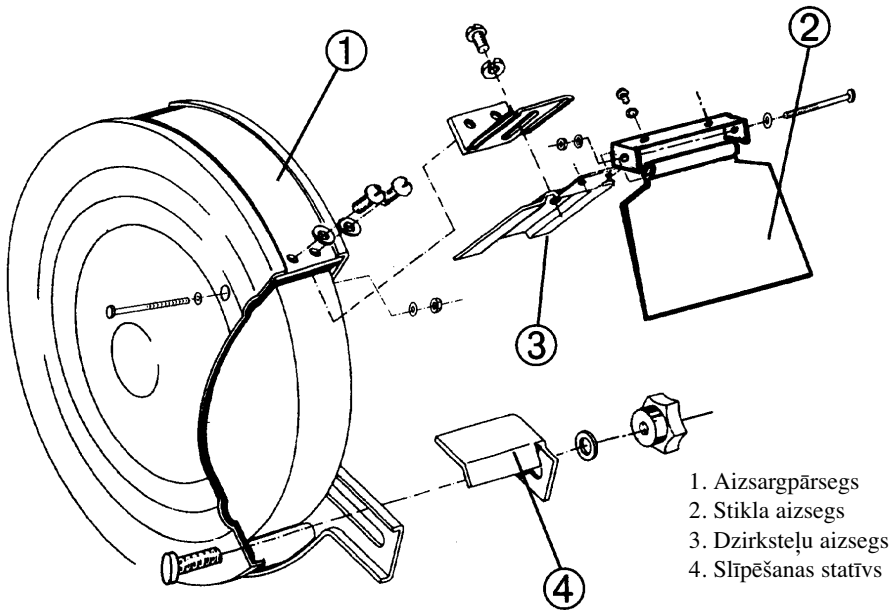
Iekārta ir aprīkota ar slīpripu sausajai slīpēšanai un slīpakmeni slīpēšanai ar šķidrumu. Jāievēro, ka rupja slīpēšana principiāli tiek veikta ar slīpripu.

Smalka slīpēšana jāveic pēc tam, izdarot vieglu spiedienu, ar slīpakmeni.

Slīpmašīna ir konstruēta galvenokārt nažu, zāģu, kaltu utt. un detaļu apmalu apstrādei un slīpēšanai.

Tehniskie parametri

Art nr	-0106	-0205	-0304
Modelis	125 SB	150 SB	150 SBK
Slīprīpa, maks.....mm	125x16x12.7	150x20x32	150x20x32
Vārpstas rotācijas ātrums.....apgr./min	2800	2800	2800/120
Griešanas ātrums	18	22	22/1,25
Slīpakmens, maks	–	–	200x40x20
Trokšņa līmenis	60	70	70
Motora spriegums	230 1-fāze	230 1-fāze	230 1-fāze
.....	50Hz	50Hz	50Hz
Motora jauda	0,18	0,35	0,4
Nominālā strāva	0,85	1,7	2
Svars.....	5,5	9	10



Lietuviškai

Vertimas originali instrukcija



Saugumo nurodymai

1. Šlifavimo metu būtina nešioti apsauginius akinius.
2. Prieš šlifavimo mašinos naudojimo pradžią patikrinama šlifavimo disko kokybė garso metodu (kokybišką diską sutrenkus plastikiniu plaktuku, girdimas skaidrus garsas). Taip pat daroma ir po naujo šlifavimo disko sumontavimo (dėl eventualių transportavimo gedimų). Prieš įrenginio eksploatavimo pradžią jo patikrinimo tikslais jį bent 5 minutes reikia paleisti be krūvio. Testavimo metu negalima būti įrenginio pavojuose zonoje.
3. Naudojami tiksliai tokie šlifavimo diskai, kurie turi sukimosi, rišamųjų medžiagų, matmenų ir maksimalaus apsisukimų skaičiaus nurodymus.
4. Šlifavimo diskai turi būti laikomi sausoje vietoje, esant pastoviai temperatūrai.
5. Šlifavimo disko fiksavimui galima naudoti tiksliai į įrenginio komplektą įeinančius atlanko tvirtinimus.
6. Šlifavimo disko fiksavimui galima naudoti tiksliai vienodo dydžio ir formos atlanko tvirtinimus. Tarp atlanko ir šlifavimo disko esanti tarpiklio medžiaga turi būti elastinga, pavyzdžiui, iš gumos, minkšto popieriaus ir t.t.
7. Šlifavimo diskų angos diametro negalima išgręžti papildomai.
8. Šlifavimo stovas ir viršutinis, reguli-

uojamas kibirkščių apdangalas visuomet pastatomai kaip galima arčiau šlifavimo diskui.

9. Šlifavimo disko negalima naudoti be apsauginės įrangos. Siekiant užtikrinti apsaugines funkcijas, negalima viršyti sekančių nuotolių:
 - šlifavimo stovas / šlifavimo diskas maks. 3 mm
 - kibirkščių apdangalas / šlifavimo diskas - maks. 5 mm
10. Prieš šlifavimo mašinos naudojimą prisukami apsauginiai laikikliai, šlifavimo stovas ir stiklo apdangalas.
11. Prieš šlifavimo disko keitimą atjungiamas nuo elektros tinklo.
12. Maksimali leidžiama motoro korpuso temperatūra yra 80° C.
13. Siekiant garantuoti saugų šlifavimą, įrenginį reikia priveržti.

Radijo spinduliavimas pagal EN 55014 ir EN 60555.

Papildymas 150 SBK SŠlifavimo mašina šlapiajam ir sausam šlifavimui

Įrenginys yra kombinuota šlifavimo mašina, skirta kaip šlapiam, taip ir sausam šlifavimui. Siekiant optimalaus įrenginio panaudojimo, turi būti laikomasi sekančių nurodymų.

1. Užpildoma vandens talpa paprastu vandentiekio vandeniu iki besisukančios ašies.
2. Vandens talpos užpildymo metu vanduo negali patekti ant motoro.
3. Primontuojamas šlifavimo stovas.
4. Atliekamas testavimas.

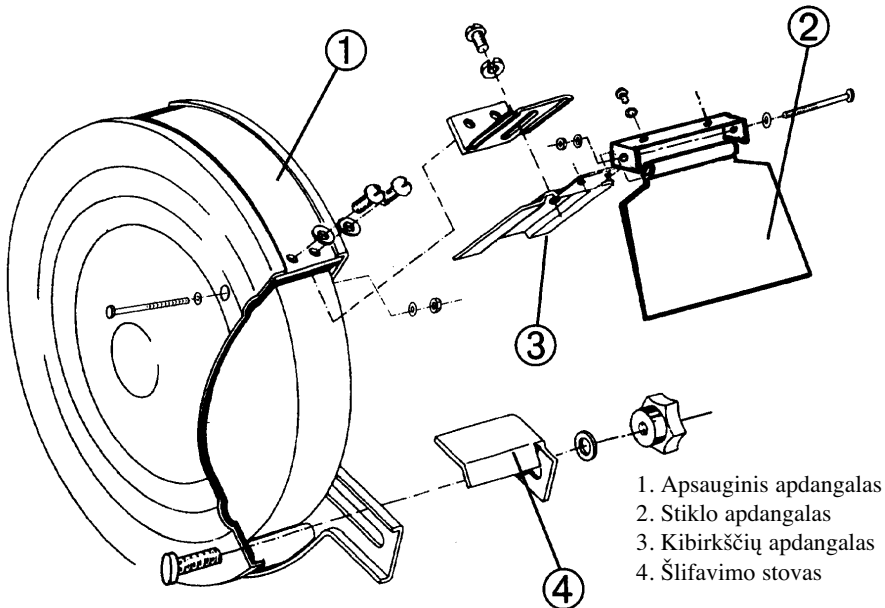
Svarbus nurodymas:

Įrenginys turi šlifavimo diską sausam šlifavimui ir šlifavimo akmenį šlifavimui skysčiu. Įsidėmėkite, kad grubus šlifavimas principingai vykdomas šlifavimo disku.

Smulkus šlifavimas vykdomas po to, lengvai spaudžiant šlifavimo akmeniui.
Šlifavimo mašina yra sukonstruota pirmiausia peilių, pjūklų, kaltų ir kt. detalių briaunų apdorojimui ir šlifavimui.

Techniniai parametrai

Art. nr.	-0106	-0205	-0304
Modelis	125 SB	150 SB	150 SBK
Šlifavimo diskas, maks.....mm	125x16x12,7	150x20x32	150x20x32
Veleno sukimosi greitisapsis./min	2800	2800	2800/120
Sukimosi greitis.....m/s	18	22	22/1,25
Šlifavimo akmuo, maks.....mm	–	–	200x40x20
Triukšmo lygis.....dB(A)	60	70	70
Motoro įtampa.....V	230 1-fazė	230 1-fazė	230 1-fazė
.....	50Hz	50Hz	50Hz
Motoro galingumas.....kW	0,18	0,35	0,4
Nominali srovė.....A	0,85	1,7	2
Svoris.....kg	5,5	9	10





Zalecenia BHP

1. Przy szlifowaniu zawsze używać okularów ochronnych.
2. Przed włączeniem szlifierki wykonać test osłuchowy ściernic (ściernice w dobrym stanie wydają czysty dźwięk przy lekkim uderzeniu w nie młotkiem plastikowym). Dotyczy to również ściernic nowych (szkody transportowe). Przed przystąpieniem do pracy szlifierka powinna być na próbę włączona na 5 minut na biegu jałowym. W tym czasie nie należy przebywać w strefie potencjalnego zagrożenia.
3. Zawsze używać ściernic z podaną nazwą producenta, rodzajem spoiwa, wymiarami i maksymalną dozwoloną prędkością obrotową.
4. Przechowywać ściernice w suchym miejscu, w stałej temperaturze.
5. Do mocowania ściernic stosować tylko oryginalnych pierścieni dostarczonych przez producenta.
6. Oba pierścienie do mocowania ściernic muszą być zawsze tego samego rozmiaru i kształtu. Materiał przekładek pomiędzy tarczą ściernicy a pierścieniami musi być elastyczny, np. guma, miękki papier itp.
7. Nie wolno rozwiercać fabrycznego otworu w ściernicy.
8. Podpórka szlifowanego przedmiotu oraz górna ruchoma zastawka przeciwickrowa powinny być zawsze dosunięte jak najbliżej ściernicy.
9. Nie wolno używać ściernicy bez osłon. Nie wolno przekraczać niżej podanych odległości:
 - podpórka-ściernica – maks. 3 mm
 - zastawka przeciwickrowa-ściernica – maks. 5 mm
10. Przed włączeniem szlifierki należy mocno dokręcić zamocowanie osłon, podpórki i szybki ochronnej.
11. W czasie wymiany ściernicy wtyczka zasilająca winna być wyciągnięta z gniazdka sieciowego.
12. Maksymalna dopuszczalna temperatura obudowy silnika 80°C.
13. Dla zapewnienia bezpieczeństwa użytkownika szlifierka musi być pewnie przykręcona do stołu.

Poziom zakłóceń elektromagnetycznych zgodny z EN 55014 i EN 60555.

Dodatkowe informacje do szlifierki 150 SBK, pracującej na mokro i na sucho

Szlifierka ta jest uniwersalna, służy do szlifowania na mokro i na sucho. Dla uzyskania jak najlepszych efektów pracy należy stosować się do poniższych zaleceń.

1. Napełnić zbiornik zwykłą wodą z kranu do poziomu obracającej się osi.
2. Podczas napełniania zbiornika uważać by nie oblać silnika wodą.
3. Zamontować podpórkę obrabianego przedmiotu.
4. Przeprowadzić próbę na biegu jałowym.

Ważna wskazówka:

Szlifierka wyposażona jest w ściernicę do pracy na sucho i kamień szlifierski do pracy na mokro. Należy przyjąć jako zasadę, że obróbkę zgrubną wykonuje się na ściernicy suchej.

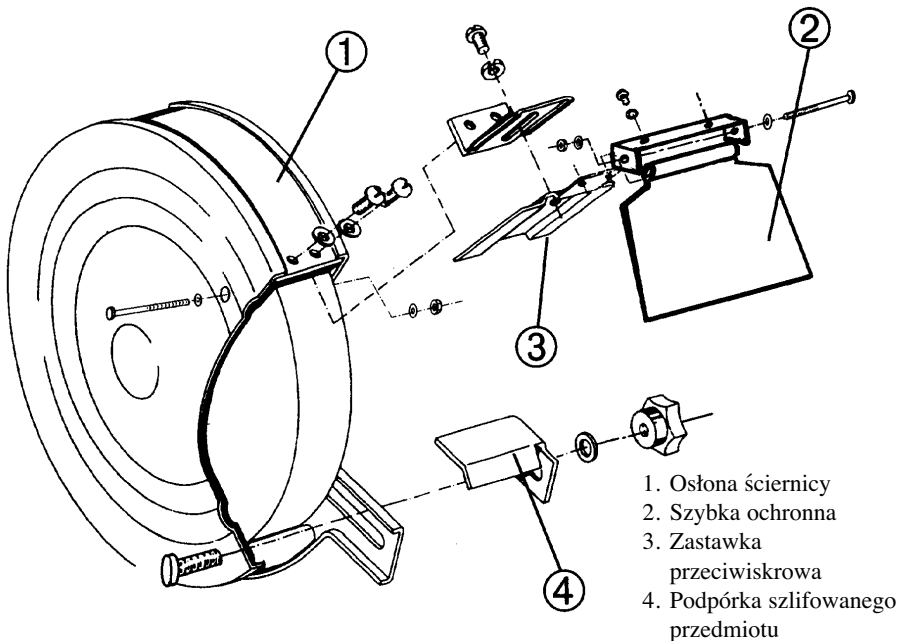
Szlifowanie dokładne wykonuje się następnie na kamieniu mokrym, z zastosowaniem małej wartości docisku.

Szlifierka ta jest przeznaczona przede wszystkim do ostrzenia noży, nożyczek, dłut itp. przedmiotów wyposażonych w ostrze.

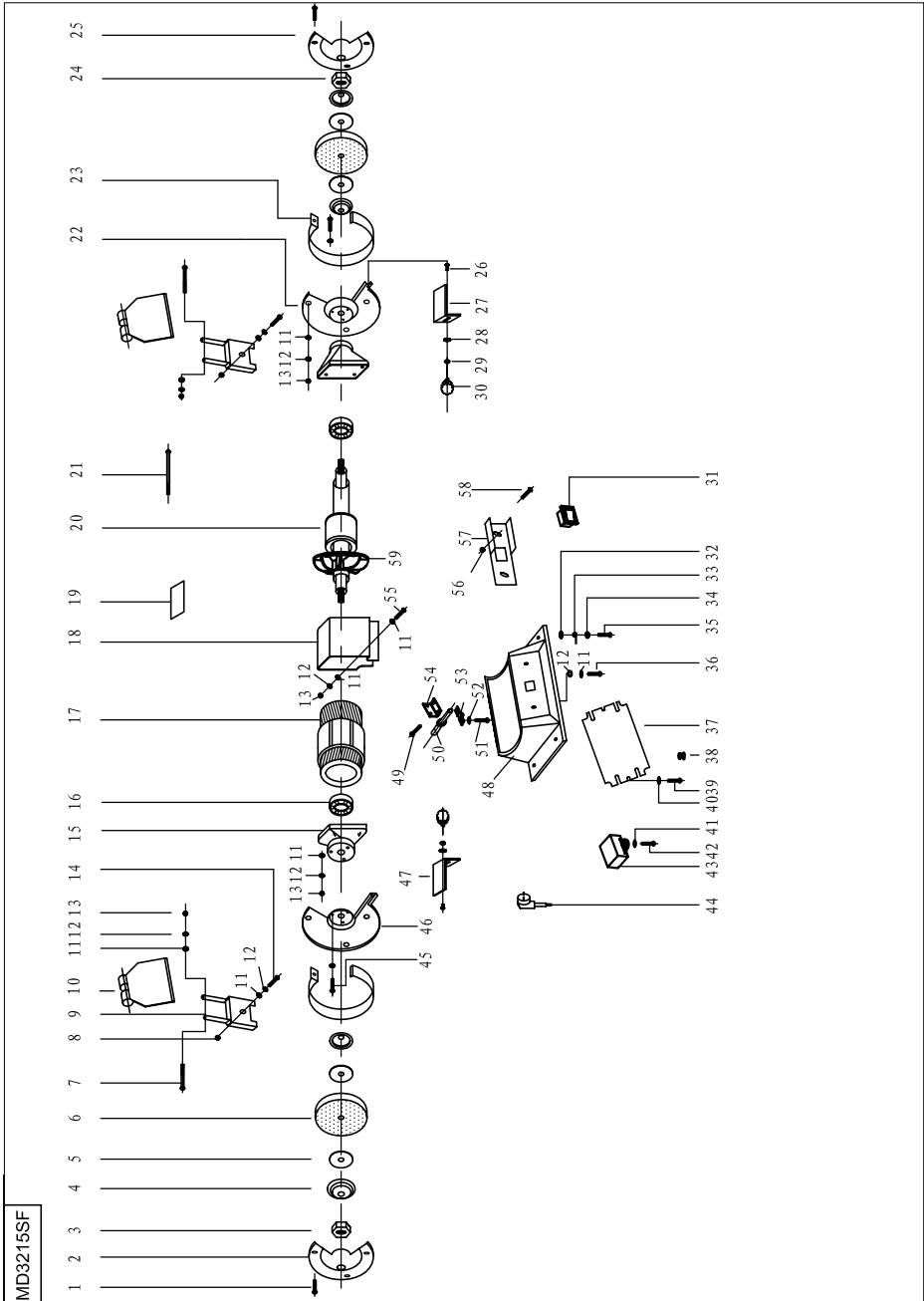
Dane techniczne

Nr art.....	12693
Model	
Wymiary ściernicy maks.....mm	
Prędkość obrot. wrzecionaobr/min	
Prędkość skrawania	m/s
Wymiary kamienia maks.mm	
Poziom hałasu.....dB(A)	
Napięcie zasilania	V
.....	
Moc silnika.....kW	
Prąd znamionowy.....A	
Masa.....kg	

	-0106	-0205	-0304
	125 SB	150 SB	150 SBK
	125x16x12.7	150x20x32	150x20x32
	2800	2800	2800/120
	18	22	22/1,25
	–	–	200x40x20
	60	70	70
	230 1-faz.	230 1-faz.	230 1-faz.
	50Hz	50Hz	50Hz
	0,18	0,35	0,4
	0,85	1,7	2
	5,5	9	10



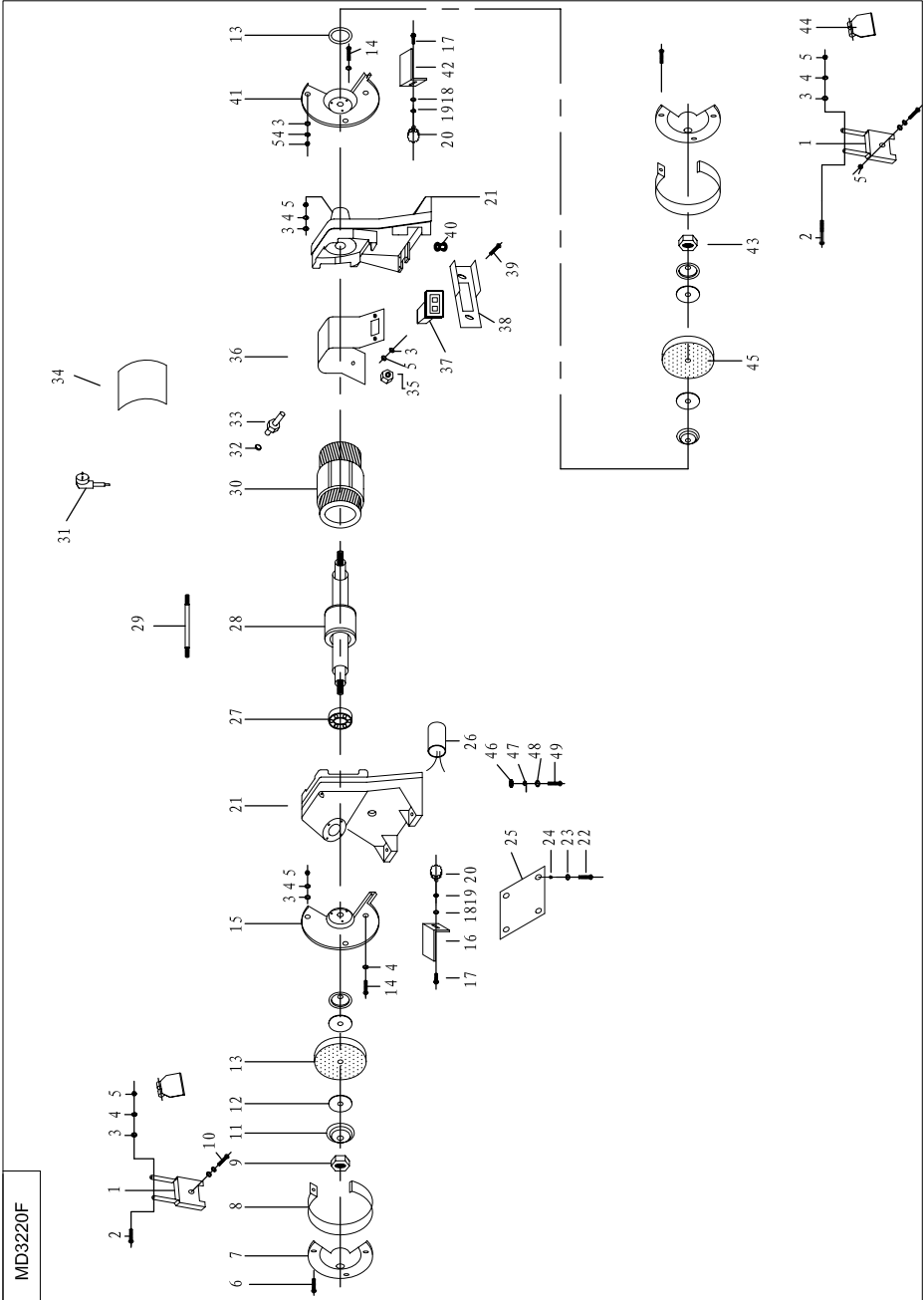
125 SB



125 SB part list

No.	Part No.	Description
1	M5×45	Round head screw
2		Outer guard
3	M12 (Left)	Nut
4		Wheel flange
5		Nameplate of wheel
6		Wheel
7	M5×35	Round head screw
8	M5	Screw
9		Eyeshield bracket
10		Eyeshield
11	Φ5	Flat washer
12	Φ5	Washer
13	M5	Screw
14	M5×10	Round head screw
15		Cover
16		Bearing
17		Stator
18		Motor housing
19		Nameplate
20		Rotor
21	M5×115	Round head screw
22		Right inner guard
23		Guard blet
24	M12	Nut
25		Outer guard
26	M6×12	Square neck screw
27		Right tool rest
28	Φ6	Inner Tooth Washer
29	Φ6	Flat Washer
30		Knob nut

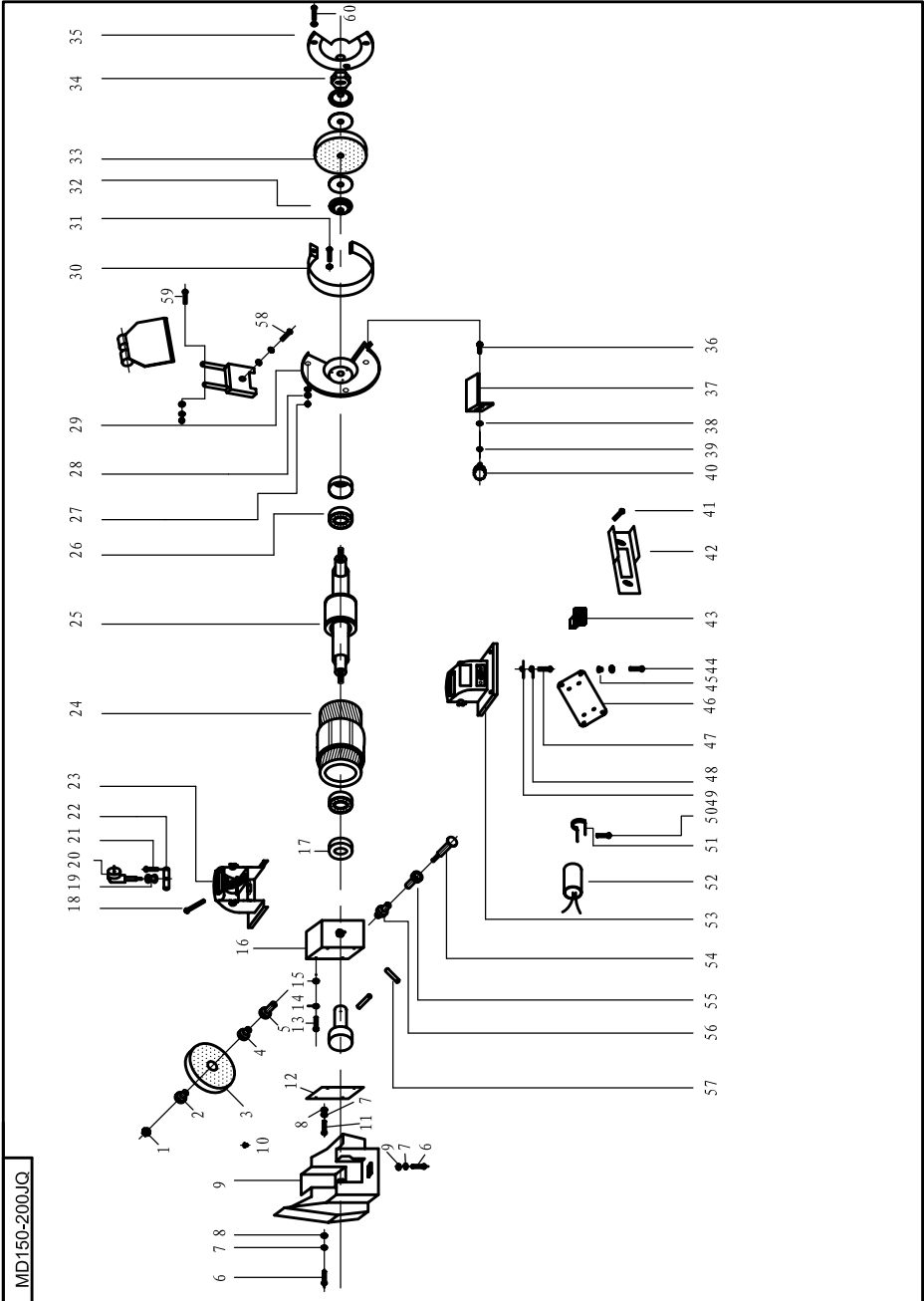
No.	Part No.	Description
31		Switch
32	Φ4	Outer tooth washer
33		Ground terminal
34	Φ4	Washer
35	M4×6	Round head screw
36	M5×16	Hex bolt
37		Base plate
38		Rubber foot
39	M4×8	Round head screw
40	Φ4	Flat washer
41	Φ4	Flat washer
42	M4×10	Round head screw
43		Capacitor
44		Cable
45	M5×10	Round head screw
46		Left Inner guard
47		Left tool rest
48		Base
49	M5×10	Round head screw
50		Cable adaptor
51	M5×10	Round head screw
52		Washer
53		Cable clump
54		Cable clip
55	M5×20	Round head screw
56	M4	Screw
57		Switch plate
58	M4×8	Round head screw
59		Fan



150 SB part list

No.	Part No.	Description	No.	Part No.	Description
1		Eyeshield bracket	26		Capacitor
2	M5×35	Round head screw	27		Bearing
3	Φ5	Flat washer	28		Rotor
4	Φ5	Washer	29	M5×125	Round head screw
5	M5	Screw	30		Stator
6	M5×45	Round head screw	31		Cable
7		Left outer guard	32		Cable nut
8		Middle ring	33		Cable adaptor
9	M12(Left)	Nut	34		Nameplate
10	M5×10	Round head screw	35		Screw
11		Wheel flange	36		Middle ring
12		Nameplate of wheel	37		Switch
13		Grinder wheel	38		Switch panel
14	M5×10	Round head screw	39	M5×10	Round head screw
15		Left inner guard	40		Cable adaptor
16		Left tool rest	41		Right inner guard
17	M6×12	Square neck screw	42		Right tool rest
18	Φ6	Inner tooth washer	43	M12	Nut
19	Φ6	Flat washer	44		Eyeshield
20		Knob nut	45		Wheel
21		Main body	46	Φ4	Inner tooth washer
22	M5×10	Round head screw	47		Ground terminal
23	Φ5	Washer	48	Φ4	Washer
24		Rubber feet	49	M4	Screw
25		Base plate			

150 SBK



150 SBK part list

No.	Part No.	Description	No.	Part No.	Description
1	M12	Wheel lock nut	31	M5×10	Round head screw
2		Outer wheel flange	32		Outer wheel flange
3		Wet wheel	33		Wheel
4		Wheel flange	34	M12	Wheel lock nut
5		Journal bearing	35		Outer guard
6	M4×12	Round head screw	36	M6×12	Square neck screw
7	Φ4	Spring washer	37		Tool rest
8	Φ4	Washer	38	Φ5	Internal washer
9		Water trough	39	Φ5	Washer
10		Rubber cork	40		Work handle
11	M4×8	Round head screw	41	M5×8	Round head screw
12		Cover plate	42		Switch plate
13	M5×10	Round head screw	43		Switch
14	Φ5	Spring washer	44	M5×12	Round head screw
15	Φ5	Washer	45		Rubber feet
16		Worm gear case	46		Base plate
17		Bearing cover	47	M5×6	Round head screw
18	M5×18	Round head screw	48		Ground terminal
19		Cable protector	49	Φ5	Externaltooth washer
20		Cable	50	M5×6	Round head screw
21	M5×8	Round head screw	51		Capacitor clip
22		Cable fixing plate	52		Capacitor
23		Cover	53		Cover
24		Stator	54		Short axis
25		Rotor	55		Journal bearing
26		Bearing	56		Worm wheel
27	M5	Nut	57		Pin
28	Φ5	Spring washer	58	M5×10	Round head screw
29		Inner guard	59	M5×35	Round head screw
30		Middle ring	60	M5×45	Round head screw



EG-Konformitätsbescheinigung
EF-forsikring om overensstemmelse
EG-nöuetele vastavuse kinnitus
Declaración de conformidad de la CE
EU-vaatimustenmukaisuusvakuutus
Déclaration de correspondance à la CE

Fax.nr des Herstellers / Producentens navn, adresse, tlf.nr./faxnr / Tootja nimi, aadress, telefon/ faksi number / Nombre, dirección, teléfono/fax del fabricante / Valmistajan nimi, osoite, puh./fax-nro. / Dénomination du producteur, adresse, téléphone/fax
YANCHENG BAODING POWER TOOLS CO., LTD Tel: +86 515 88442299 Fax: +86 515 88442288
NO.88 YANDU ROAD, YANCHENG, JIANGSU, CHINA

Beschreibung der Produkte: Zeichen, Typenbezeichnung, Serien nr etc. / Beskrivelse af produkter: mærke, typebetegnelse, serienr. osv. / Toote kirjeldus: Tunnusmärk, tüübitähistus, seerianumber, jne. / Descripción dl producto: marca, tipo, No de serie, etc. / Tuotteiden kuvaus: Merkki, tyyppimerkintä, sarjanro jne. / Description du produit: marque, désignation du type, Nr. de série, etc.

Bench Grinder: 125SB / 12693-0106 – 150SB / 12693-0205 – 150SBK / 12693-0304

Die Herstellung erfolgt gemäß folgender EG-Richtlinie: / Produktionen har fundet sted i overensstemmelse med følgende EF-direktiv: / Tootmine on kooskõlas järgneva EG direktiiviga: / Fabricación en conformidad con las siguientes directivas de la CE: / Valmistuksessa on noudatettu seuraavaa EU-direktiiviä / Production est exécutée en conformité avec les directives de la CE suivantes:
2006/95/EC, 2006/42/EC, 2004/108/EC

Die Herstellung erfolgt gemäß folgende harmonisierten Standards / Produktionen har fundet sted overensstemmelse med følgende harmoniserende standarder: / Tootmisel on järgitud järnevaid harmoniseerivaid standardeid: / El firmante declara que el producto mencionado es en conformidad con las normas de seguridad. Valmistuksessa on noudatettu seuraavia harmonisoituja standardeja: / Le signataire certifie que le produit indiqué correspond aux exigences de sécurité nommées.

EN 55014-1:2006 EN 55014-2/A1:2001 EN61000-3-2:2006 En 61000-3-3/A2:2005

Obligatorisher/freiwilliger Test wurde bei dem nachstehenden angemeldeten Organ/unternehmengemacht: / Obligatorisk/frivillig afprøvning har fundet sted hos nedenstående autoriseret organ/virksomhed: / Kohustuslik/vabatahtlik testimine on tehtud järgnevalt mainitud organi/ettevõtte poolt: / Testes obligatorios / facultativos hechos en la siguiente institución / empresa registrada: Pakollinen/vapaaehtoinen testaus on suoritettu seuraavan ilmoitetun laitoksen toimesta: / A l'instance enregistrée à l'entreprise le test obligatoire/volontaire est fait:

TÜV Rheinland Product Safety GmbH, Notified body No. 0197

Verantwortliche für technische Unterlagen; Name und Anschrift: / Ansvarlig for teknisk dokumentation: / Tehnilise dokumentatsiooni eest vastutaja nimi ja aadress: / Responsable documentación técnica, nombre y dirección: / Teknisestä dokumentaatiosta vastaa, nimi ja osoite: / Responsable documentation technique, nom et adresse:

STEFAN LOTZMAN, LUNA VERKTYG & MASKIN AB, SE-441 80 ALINGSÅS, SWEDEN

Der unterzeichnete versichert, dass die angegebenen Produkte den angegebenen Sicherheitsanforderungen entsprechen. / Undertegnede forsikrer, at de anførte produkter opfylder de specificerede sikkerhedskrav. / Allakirjutatud kinnitavad, et mainitud tooted täidavad neil ettenähtud turvalisuse nõudeid / Fabricação em conformidade com os seguintes padrões harmonizados / Allekirjoitetanut vakuuttaa, että mainitut tuotteet täyttävät asetetut turvallisuusvaatimukset. / Production est exécutée en conformité avec les standards harmonisés suivants

Dato / Kuupäev / Fecha / Päivämäärä / Date
2010-01-22

Unterschrift / Underskrift / Allkiri / Firma / Allekirjoitus / Signature

Stellung / Stilling / Ametikoht / Cargo / Toimiasema / Poste occupé

XU JIN

PRODUCT MANAGER

Namenverdeutlichung / Navn i klartekst / Nime selgitus / Transcripción de la firma / Nimen selvennys / Déchiffrement de la signature /

EC-Declaration of conformity

Δήλωση συμμόρφωσης με την Ε.Ε

Dichiarazione di conformita CE

EK atitikimo deklaracija

EK atbilstības deklarācija

EG-verklaring van overeenstemming

Manufacturers namn, adress, tel/fax.no / Ονομα,διευθυνση,τηλ./φαξ του κατασκευαστή / Nome, indirizzo, telefono/fax della Ditta produttrice. / Gamintojo pavadinimas, adresas, telefonas/faksas / Ražotāja nosaukums, adrese, tālrunis/fakss / Naam, adres, tel./fax van fabrikant
YANCHENG BAODING POWER TOOLS CO., LTD Tel: +86 515 88442299 Fax: +86 515 88442288
NO.88 YANDU ROAD, YANCHENG, JIANGSU, CHINA

Description of products: Mark, type designation, serial no. etc. / Περιγραφή του προϊόντος:μάρκα, τύπος, Νο σειράς, κ.λπ / Descrizione prodotto: marchio, tipo, No. matricola, etc. / Produkto aprašymas: markė, tipo ženklas, serijos Nr. ir t.t. / Produkta apraksts: marka, tipa apzīmējums, sērijas Nr. utt. / Beschrijving van producten: merk, typeaanduiding, serienr. enz.
Bench Grinder: 125SB / 12693-0106 – 150SB / 12693-0205 – 150SBK / 12693-0304

Manufacturing is done in accordance with the following EC-directive: / Κατασκευή σύμφωνα με τους κανονισμούς της Ε.Ε: / Il prodotto conforme con le seguente Direttive EC: / Pagaminta pagal sekančias EK direktyvas: / Izgatavošana veikta saskaņā ar sekojošām EK direktīvām: / Geproduceerd overeenkomstig de volgende EG-richtlijnen
2006/95/EC, 2006/42/EC, 2004/108/EC

Manufacturing is done in accordance with the following harmonized standards: / Ο υπογράφων δηλώνει ότι το αναφερθέν προϊόν είναι σύμφωνα με τους κανόνες ασφάλειας. / Io, sottoscritto certifico che il prodotto conforme con i dichiarati prescrizioni di sicurezza. / Pagaminta pagal sekančius harmonizuotus standartus: / Izgatavošana veikta saskaņā ar sekojošiem harmonizētajiem standartiem: / Ondergetekende verklaart dat de vermelde producten aan de aangegeven veiligheidseisen voldoen
EN 55014-1:2006 EN 55014-2/A1:2001 EN61000-3-2:2006 En 61000-3-3/A2:2005

Compulsory/voluntary test is done by the below mentioned notified body/company: / Η υποχρεωτική/εθελοντική εξέταση διεξάγεται στα εγγεγραμμένα ιδρύματα ή επιχειρήσεις: / La prova obbligatoria/ volontaria del prodotto è stata effettuata presso l'ente/ditta registrata: / Sekančioje įregistruotoje institucijoje/monėje atlikta privalomas/savanoriškas testas: / Sekojošajā reģistrētajā institūcijā/uzņēmumā veikts obligātais/brīvprātīgais tests: / Een verplichte/vrijwillige test bij onderstaande instantie/onderstaand bedrijf:
TÜV Rheinland Product Safety GmbH, Notified body No. 0197

Responsible for technical documentations, name and address: / Υπεύθυνος για την τεχνική τεκμηρίωση - Όνομα, επώνυμο και διεύθυνση: / Responsabile documentazione tecnica, nome e indirizzo: / Atsakingas už techninę dokumentaciją asmuo, pavardė ir adresas: / Atbildīgais par tehnisko dokumentāciju; vārds, uzvārds un adrese: / Verantwoordelijk voor technische documentatie, naam en adres:
STEFAN LOTZMAN, LUNA VERKTYG & MASKIN AB, SE-441 80 ALINGSÅS, SWEDEN

Undersigned assures that the stated products comply with the stated safety requirements. / Κατασκευή σύμφωνα με τα τυποποιημένα πρότυπα: / Il prodotto conforme con i seguenti Standard unificati / Pasirašytojas patvirtina, kad nurodytas produktas atitinka šiuos saugumo reikalavimus. / Parakstītājs apliecina, ka norādītais produkts atbilst minētajām drošības prasībām. / Geproduceerd overeenkomstig de volgende geharmoniseerde normen

Date / Ημερομηνία / Data / Datum
2010-01-22

Signature / Υπογραφή / Firma / Parašas /
Paraksts / Handtekening



XU JIN

Position / Ιδιότητα / Functie Mansione /
Užimamos pareigos / Įņemamais amats / Positie

PRODUCT MANAGER

Clarific. of signature / Αντιγραφή της υπογραφής: /
Lettura della firma / Parašo atšifravimas / Paraksta atšifrējums / Naam



EU-deklarasjon om overensstemmelse

Deklaracja zgodności UE

Declaração de conformidade da CE

Декларация соответствия ЕС

EG-Försäkran om överensstämmelse

Produsentens navn, adresse, tlf/fax.nr. / Nazwa producenta, adres, numer telefonu/fax / Razão social, endereço, telefone/ fax do fabricante /
Название, адрес, телефон/факс производителя / Tillverkarens namn, adress, tel/fax.nr
YANCHENG BAODING POWER TOOLS CO., LTD Tel: +86 515 88442299 Fax: +86 515 88442288
NO.88 YANDU ROAD, YANCHENG, JIANGSU, CHINA

Beskrivelse av produkter: Merke, typebetegnelse, serie nr. etc. / Opis produktu: marka, oznaczenie rodzaju, nr seryjny itd. / Descrição do produto: marca, tipo, No de série, etc. / Описание продукта: марка, обозначение типа, № серии и т.д. / Beskrivning av produkter: Märke, typeteckning, serienr etc.

Bench Grinder: 125SB / 12693-0106 – 150SB / 12693-0205 – 150SBK / 12693-0304

Produksjonen har skedd i overensstemmelse med følgende EUDirektiv: / Wykonano zgodnie z następującymi dyrektywami UE / Fabricação em conformidade com as seguintes diretivas da CE: / Изготовлено в соответствии со следующими директивами / Tillverkning har skett i enlighet med följande EG-direktiv:
2006/95/EC, 2006/42/EC, 2004/108/EC

Produksjonen har skedd i overensstemmelse med harmoniserende standarder: / Wykonano zgodnie z następującymi harmonizowanymi standardami: / O assinante declara que o produto mencionado está em conformidade com as normas de segurança. / Изготовлено в соответствии со следующими гармонизированными стандартами: / Tillverkning har skett i enlighet med följande harmoniserade standarder:
EN 55014-1:2006 EN 55014-2/A1:2001 EN61000-3-2:2006 En 61000-3-3/A2:2005

Obligatorisk/frivillig test er gjort hos nedenforstående oppgitte organ /foretak: / W następującej zarejestrowanej instytucji/przedsiębiorstwie zostało przeprowadzone obowiązkowe/nieprzymusowe testowanie: / Testes obrigatórios / facultativos hechos en la siguiente institución / empresa registrada: / В следующем зарегистрированном органе / на предприятии произведен обязательный / добровольный тест: / Obligatorisk/frivillig test har gjorts hos nedanstående anmält organ/foretag:
TÜV Rheinland Product Safety GmbH, Notified body No. 0197

Ansvarlig for teknisk dokumentasjon, navn og adresse: / Responsável documentação técnica, nome e endereço: / Osoba odpowiedzialna za dokumentację techniczną, imię, nazwisko i adres: / Ответственное за техническую документацию лицо, ф, иллия и адрес: / Ansvarig för teknisk dokumentation, namn och adress:
STEFAN LOTZMAN, LUNA VERKTYG & MASKIN AB, SE-441 80 ALINGSÅS, SWEDEN

Undertegnede forsikrer at oppgitte produkter oppfyller oppgitte sikkerhetskrav. / Podpisujący poświadca, że wskazany produkt jest zgodny z wymienionymi wymogami bezpieczeństwa. / Fabricação em conformidade com os seguintes padrões harmonizados / Подписывающий заверяет, что указанный продукт соответствует упомянутым требованиям безопасности. / Undertecknad försäkrar att angivna produkter uppfyller angivna säkerhetskrav.

Dato / Data / Число / Datum
2010-01-22

Signature / Podpis / Assinatura /
Подпись / Underskrift

Position / Zajmowane stanowisko / Cargo /
Занимаемая должность / Befattning

XU JIN

PRODUCT MANAGER

Nimen selvennys / Odszyfrowanie podpisu /
Transcrição da assinatura / Расшифровка подписи
/ Namnförtydligande



- Ⓚ Bænkslibemaskine
- Ⓔ Lauakäi
- Ⓕ Penkkihiomakone
- Ⓖ Bench Grinders
- Ⓕ Stalo šlifavimo mašinos
- Ⓕ Galda slīpmašīnas
- Ⓝ Benkeslipemaskiner
- Ⓟ Szlifierki stołowe
- Ⓢ Bänkslipmaskiner

Luna VERKTYG & MASKIN AB

Sandbergsvägen 3
SE-441 80 Alingsås
Sweden

+46 (0)322 606 000
luna@luna.se
www.luna.se